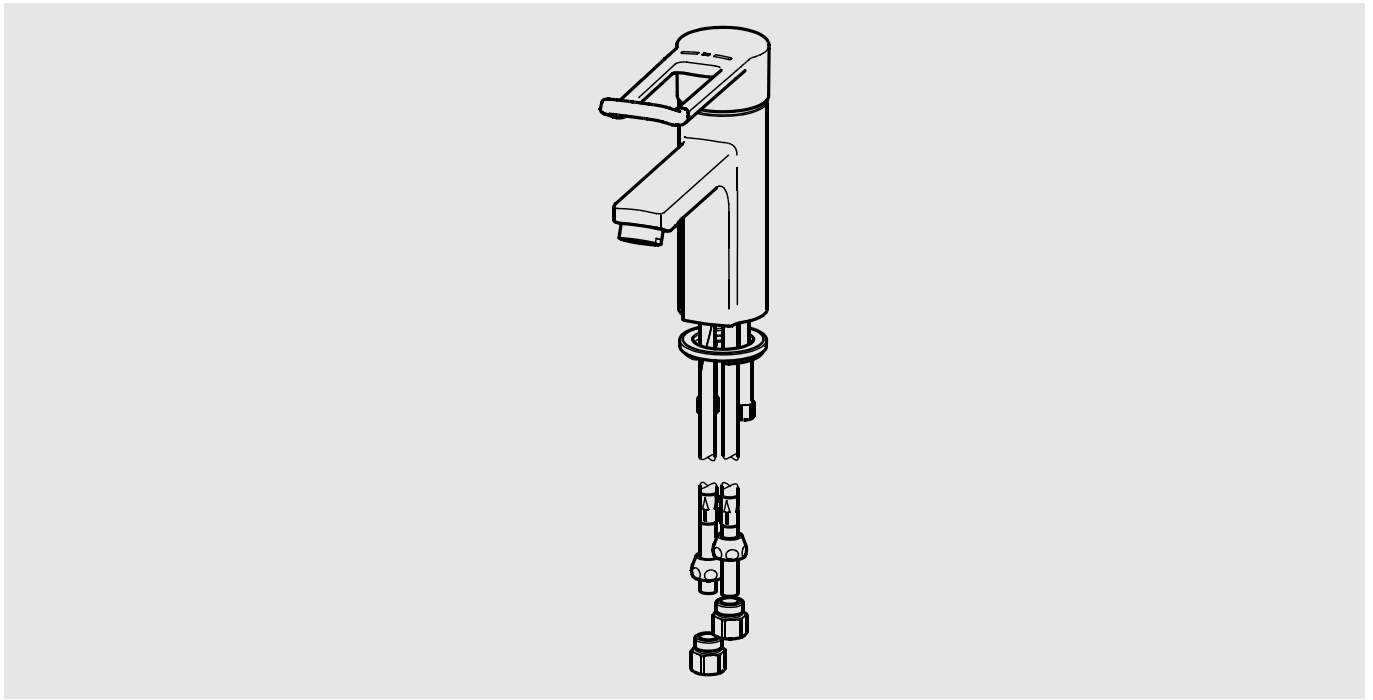
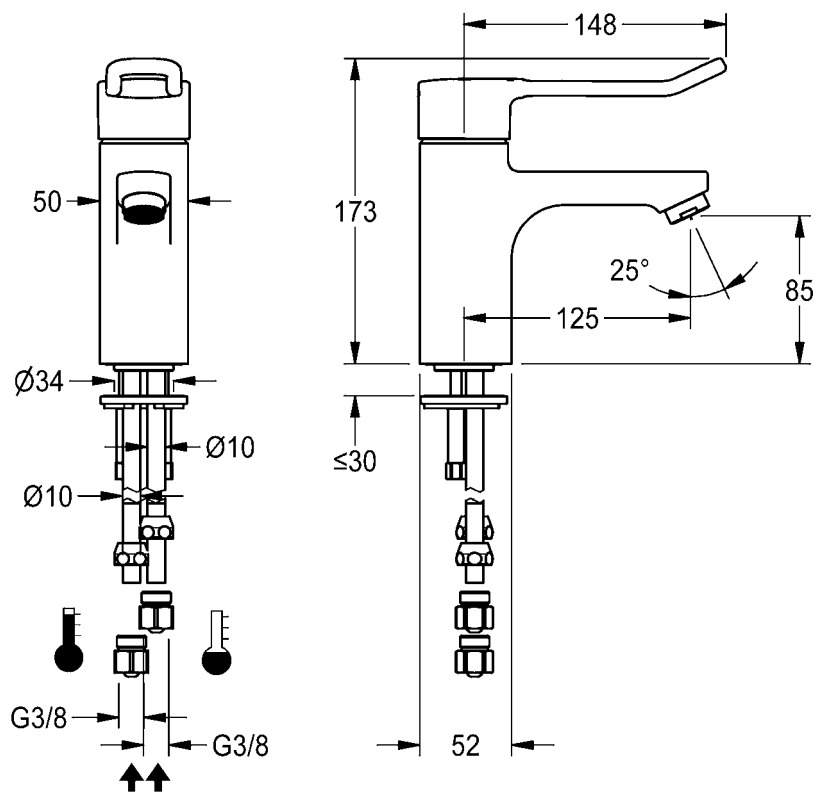
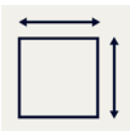
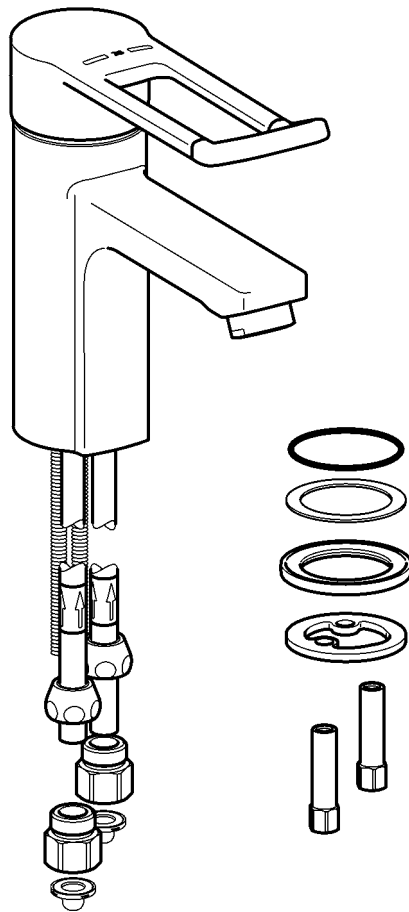


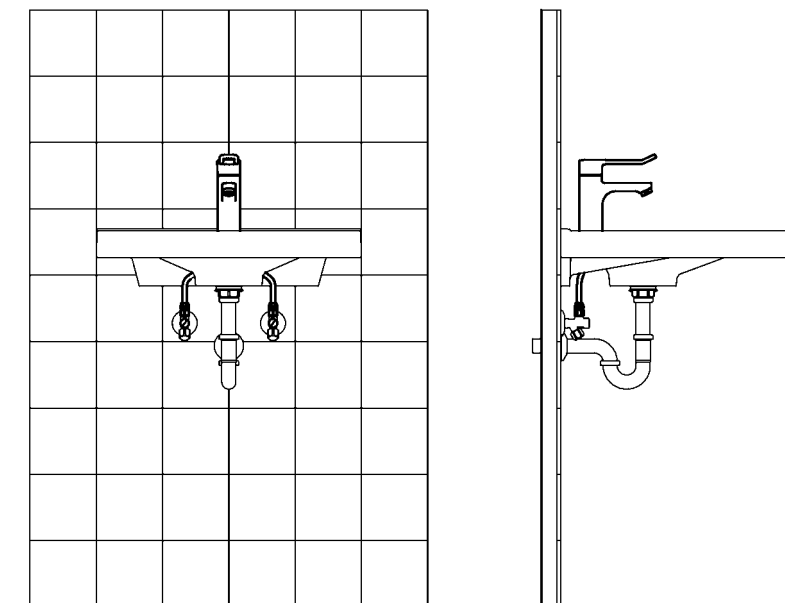
F5



F5LT1011 2030066489

DE	Montage- und Betriebsanleitung	Thermostat-Standbatterie
EN	Installation and operating instructions	thermostatic pillar mixer
FR	Notice de montage et de mise en service	Mitigeur sur plage thermostatique
ES	Instrucciones de montaje y servicio	Grifo de pie de termostato
IT	Istruzioni per il montaggio e l'uso	Miscelatore termostatico a bord
NL	Montage- en bedrijfsinstructies	thermostaat-mengkraan
PL	Instrukcja montażu i obsługi	Termostatyczna bateria pionowa
SV	Monterings- och driftinstruktion	stående termostatblandarenhet
CS	Návod pro montáž a provoz	
FI	Asennus- ja käyttöohje	Pylväshana termostaatilla
RU	Инструкция по монтажу и вводу в эксплуатацию	



**EN**

Installation and operating instructions

Important notes

- ▶ Before installing flush piping system!
- ▶ Set the scald protection after assembly has been completed.
- ▶ The fitting must be operated only with original mesh filters!
- ▶ The fitting must be checked and maintained at regular intervals depending on the water quality and in accordance with the local conditions, and rules and regulations applicable at the site.

Technical data

- ▶ Minimum flow pressure 1.0 bar
- ▶ Maximum operating pressure 10 bar
- ▶ Recommended flow pressure 3 bar
- ▶ Volume flow at 3 bar flow pressure 6 l/min
- ▶ Thermostatic scald protection according to DIN EN 1111
- ▶ maximum cold water temperature 15 °C
- ▶ minimum hot water temperature 60 °C
- ▶ maximum operating temperature
 - continuous operation 70 °C
 - short-term (<10 min) 80 °C

DE

Montage- und Betriebsanleitung

Wichtige Hinweise

- ▶ Vor Installation Rohrleitungen spülen!
- ▶ Nach erfolgter Montage den Verbrühungsschutz einstellen.
- ▶ Armatur nur mit original Sieben betreiben!
- ▶ In Abhängigkeit von der Wasserqualität, den örtlichen Gegebenheiten und den vor Ort geltenden Bestimmungen die Armatur in regelmäßigen Abständen prüfen und warten.

Technische Daten

- ▶ Mindestfließdruck 1,0 bar
- ▶ Maximaler Betriebsdruck 10 bar
- ▶ Empfohlener Fließdruck 3 bar
- ▶ Volumenstrom bei 3 bar Fließdruck 6 l/min
- ▶ Thermostatischer Verbrühungsschutz laut DIN EN 1111
- ▶ maximale Kaltwassertemperatur 15 °C
- ▶ minimale Warmwassertemperatur 60 °C
- ▶ maximale Betriebstemperatur
 - Dauerbetrieb 70 °C
 - Kurzzeit (<10 min) 80 °C

Ważne wskazówki

- ▶ Przed instalacją przepłukać rury!
- ▶ Po przeprowadzeniu montażu ustawić zabezpieczenie przed poparzeniem!
- ▶ Armatury należy używać wyłącznie z oryginalnymi sitkami!
- ▶ Armaturę należy poddawać regularnej kontroli i konserwacji w zależności od jakości wody, warunków lokalnych i obowiązujących przepisów.

Dane techniczne

- ▶ Minimalne ciśnienie przepływu 1,0 bar
- ▶ Maksymalne ciśnienie robocze 10 barów
- ▶ Zalecane ciśnienie przepływu 3 barów
- ▶ Objętościowe natężenie przepływu przy ciśnieniu 3 barów 6 l/min
- ▶ Termostatyczne zabezpieczenie przed poparzeniem zgodnie z DIN EN 1111
- ▶ maksymalna temperatura wody zimnej 15°C
- ▶ minimalna temperatura wody ciepłej 60°C
- ▶ Maksymalna temperatura eksploatacji
 - Praca stała 70 °C
 - Czas krótki (<10 min) 80 °C

Viktiga informationer

- ▶ Spola igenom rörledningarna före installation!
- ▶ Ställ in skållningsskyddet efter installationen!
- ▶ Använd armaturen endast med originalsilar!
- ▶ Kontrollera och serva armaturen med intervaller som bestäms av vattenkvaliteten samt de lokala förhållandena och de bestämmelser som gäller där.

Tekniska data

- ▶ Minsta hydrauliska tryck 1,0 bar
- ▶ Maximalt drifttryck 10 bar
- ▶ Rekommenderat hydrauliskt tryck 3 bar
- ▶ Volymström vid 3 bar hydrauliskt tryck 6 l/min
- ▶ Termostatstyrt skållningsskydd enligt DIN EN 1111
- ▶ Max. kallvattentemperatur 15 °C
- ▶ Min. varmvattentemperatur 60 °C
- ▶ Maximal driftstemperatur
 - Kontinuerlig drift 70 °C
 - Kort tid (< 10 min) 80 °C

FR

Notice de montage et de mise en service

Remarques importantes

- ▶ Rincer les conduites avant d'installer !
- ▶ Régler le dispositif de protection contre les brûlures après le montage!
- ▶ Ne faire fonctionner la robinetterie qu'avec les filtres d'origine !
- ▶ En fonction de la qualité de l'eau, ainsi que des conditions et des dispositions locales, il convient de contrôler et d'entretenir la robinetterie à intervalles réguliers.

Données techniques

- ▶ Pression dynamique minimale 1,0 bar
- ▶ Pression de service maximale 10 bars
- ▶ Pression dynamique recommandée 3 bars
- ▶ Débit volumique pour 3 bars de pression dynamique 6 l/min
- ▶ Protection thermostatique contre les échaudures selon DIN EN 1111.
- ▶ Température maximale de l'eau froide : 15 °C
- ▶ Température minimale de l'eau chaude : 60 °C
- ▶ Température de fonctionnement maximale
 - Fonctionnement continu 70 °C
 - Courte période (< 10 min) 80 °C

CS

Návod pro montáž a provoz

Důležité pokyny

- ▶ Před instalací potrubí propláchněte!
- ▶ Po úspěšné montáži nastavte ochranu proti opaření!
- ▶ Provozovat armaturu jen s originálními sítky!
- ▶ V závislosti na kvalitě vody, místních podmínkách a předpisech platných v místě instalace je nutné provádět v pravidelných intervalech kontrolu a údržbu armatury.

Technické údaje

- ▶ Minimální průtočný tlak 1,0 bar
- ▶ Maximální provozní tlak 10 bar
- ▶ Doporučený průtočný tlak 3 bar
- ▶ Průtok při průtočném tlaku 3 bar 6 l/min
- ▶ Termostatická ochrana proti opaření podle normy DIN EN 1111
- ▶ Maximální teplota studené vody 15 °C
- ▶ Minimální teplota teplé vody 60 °C
- ▶ Maximální provozní teplota
 - Doba provozu 70 °C
 - Krátký čas (< 10 min.) 80 °C

ES

Instrucciones de montaje y servicio

Indicaciones importantes

- ▶ ¡Enjuagar las tuberías antes de instalar!
- ▶ Tras finalizar el montaje, ajustar la protección contra escaldaduras.
- ▶ ¡La grifería debe hacerse funcionar únicamente con los tamices originales!
- ▶ En función de la calidad del agua, las condiciones locales y la legislación vigente, realizar las inspecciones y el mantenimiento de la grifería a intervalos regulares.

Datos técnicos

- ▶ Presión mínima de flujo 1,0 bar
- ▶ Presión máxima de servicio 10 bares
- ▶ Presión de flujo recomendada 3 bares
- ▶ Flujo volumétrico con 3 bares de presión de flujo 6 l/min
- ▶ Protección termostática frente a escaldaduras según DIN EN 1111.
- ▶ Temperatura máxima del agua fría 15 °C
- ▶ Temperatura mínima del agua caliente 60 °C
- ▶ Temperatura de servicio máxima
 - Funcionamiento continuo 70 °C
 - Tiempo breve (< 10 min) 80 °C

FI

Asennus- ja käyttöohje

Tärkeitä ohjeita

- ▶ Huuhtelee putkijohdot ennen asennusta!
- ▶ Kun asennus on tehty, säädä palovammasuoja!
- ▶ Käytä varusteet vain alkuperäisten sihtien!
- ▶ Hana tulee tarkistaa ja huoltaa säännöllisin väliajoin veden laadusta, paikallisista oloista ja paikalla voimassa olevista määräyksistä riippuen.

Tekniset tiedot

- ▶ Vähimmäisvirtauspaine 1,0 bar
- ▶ Suurin käyttöpaine 10 bar
- ▶ Suositeltava virtauspaine 3 bar
- ▶ Tilavuusvirta 3 barin virtauspaineella 6 l/min
- ▶ Termostaattinen kuumavesisuoja DIN EN 1111 mukaan
- ▶ kylmän veden enimmäislämpötila 15 °C
- ▶ lämpimän veden vähimmäislämpötila 60 °C
- ▶ Maksimaalinen käyttölämpötila
 - Jatkuva käyttö 70 °C
 - Lyhyt aika (<10 min) 80 °C

IT

Istruzioni per il montaggio e l'uso

Avvertenze importanti

- ▶ Pressione idraulica min. 1,0 bar
- ▶ A montaggio avvenuto impostare la protezione dalle scottature!
- ▶ Utilizzare la rubinetteria esclusivamente con i filtri originali!
- ▶ Controllare e sottoporre a manutenzione l'apparecchio ad intervalli regolari, in funzione della qualità dell'acqua, delle caratteristiche locali e delle vigenti disposizioni locali.

Specifiche tecniche

- ▶ Sciacquare le tubazioni prima di installare!
- ▶ Pressione di esercizio max. 10 bar
- ▶ Pressione idraulica consigliata 3 bar
- ▶ Portata volumetrica a 3 bar di pressione idraulica 6 l/min
- ▶ Protezione antiscottatura termostatica secondo DIN EN 1111.
- ▶ Temperatura massima dell'acqua fredda 15 °C
- ▶ Temperatura minima dell'acqua calda 60 °C
- ▶ Temperatura massima di esercizio
 - Funzionamento continuo 70 °C
 - Brevemente (<10 min) 80 °C

RU

Инструкция по монтажу и вводу в эксплуатацию

Важные указания

- ▶ Перед инсталляцией промыть трубки!
- ▶ После произведенного монтажа настроить защиту от ожогов!
- ▶ Эксплуатировать арматуру только с оригинальными фильтрами!
- ▶ Арматуру необходимо регулярно чистить и обслуживать в зависимости от качества воды, местных условий и действующих в месте эксплуатации предписаний.

Технические характеристики

- ▶ Минимальный гидравлический напор 1,0 бар
- ▶ Максимальное рабочее давление 10 бар
- ▶ Рекомендуемый гидравлический напор 3 бар
- ▶ Объёмный расход при гидравлическом напоре 3 бар 6 л/мин
- ▶ Термостатическая система защиты от ожога горячим паром/жидкостью согласно стандарту DIN EN 1111.
- ▶ Максимальная температура холодной воды 15 °C
- ▶ Минимальная температура горячей воды 60 °C
- ▶ Максимальная рабочая температура
 - Непрерывный режим работы 70 °C
 - Короткое время (<10 мин) 80 °C

Belangrijke aanwijzingen

- ▶ Voor installatie buisleidingen spoelen!
- ▶ Na de montage de beveiliging tegen verbranding door te heet water instellen!
- ▶ Armatuur alleen met originele zeven gebruiken!
- ▶ Afhankelijk van de waterkwaliteit, de plaatselijke omstandigheden en de plaatselijke voorschriften de armatuur regelmatig controleren en onderhouden.

Technische gegevens

- ▶ Minimale dynamische druk 1,0 bar
- ▶ Maximale werkdruk 10 bar
- ▶ Aanbevolen dynamische druk 3 bar
- ▶ Volumestroom bij 3 bar dynamische druk 6 l/min
- ▶ Thermostatische beveiliging tegen verbranding volgens DIN EN 1111.
- ▶ maximale koudwatertemperatuur 15 °C
- ▶ minimale warmwatertemperatuur 60 °C
- ▶ Maximale bedrijfstemperatuur
 - Continubedrijf 70 °C
 - Kortstondig (<10 min) 80 °C



1. Montage

EN Installation
FR Montage
ES Montaje
IT Montaggio

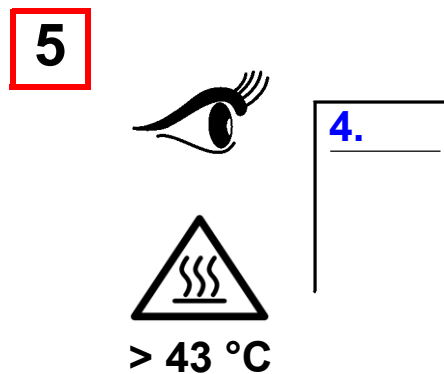
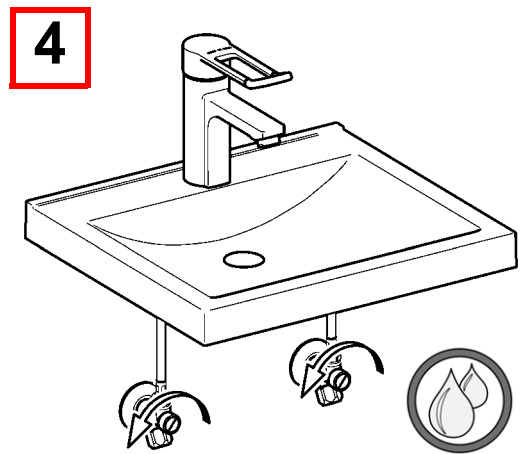
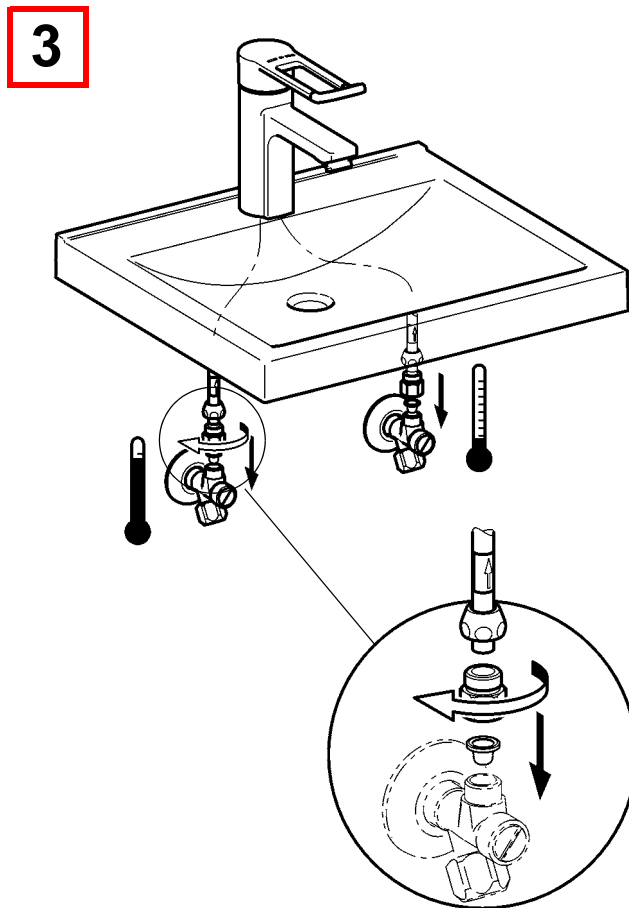
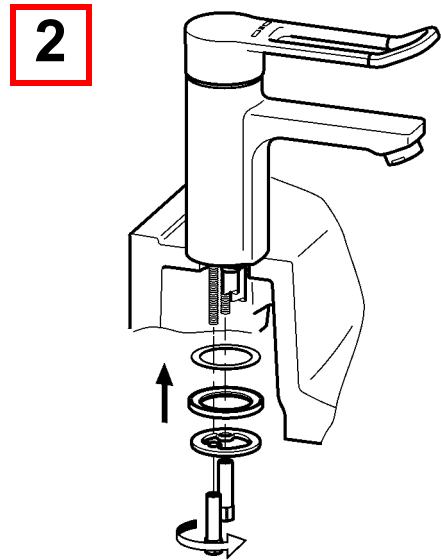
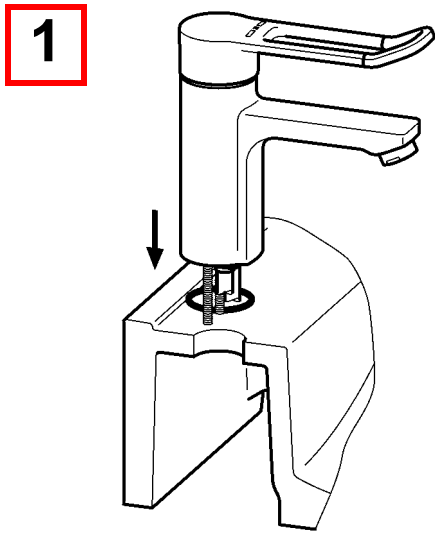
NL Montage
PL Montaż
SV Montering

CS Montáž
FI Asennus
RU Монтаж



 10 mm

 19 mm



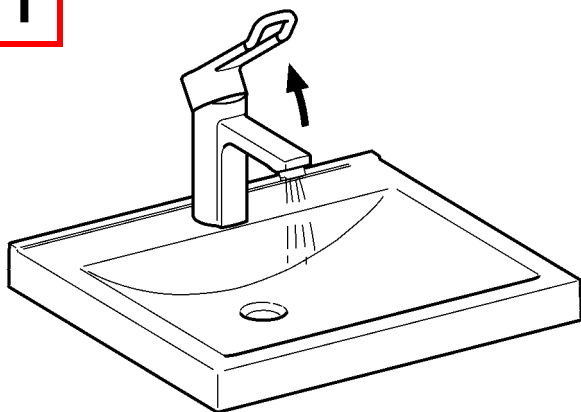
2. Funktion

EN Function
FR Fonctionnement
ES Función
IT Funzionamento

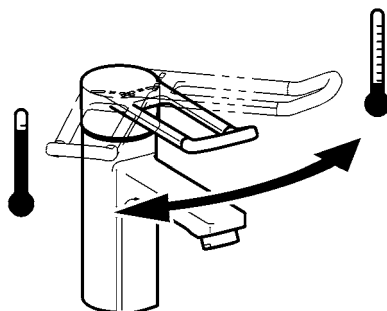
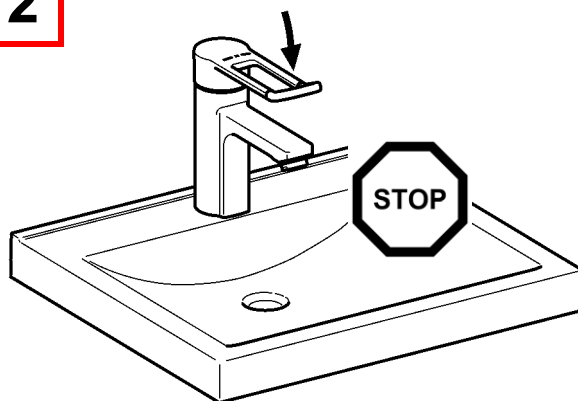
NL Werking
PL Funkcja
SV Funktion

CS Funkce
FI Toiminto
RU Функционирование

1



2

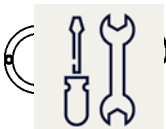
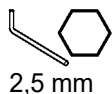
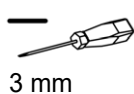


3. Thermische Desinfektion - manuell

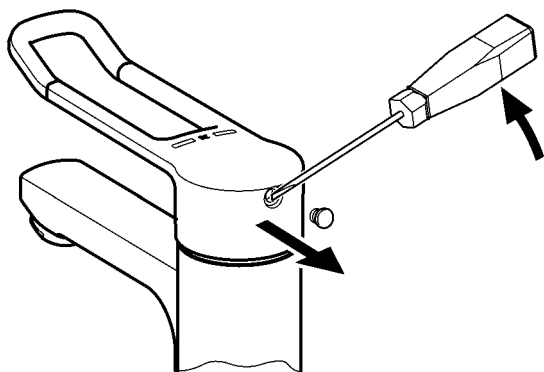
EN Thermal disinfection
FR Désinfection thermique
ES Desinfección térmica
IT Disinfezione termica

NL Thermische desinfectie
PL Dezynfekcja termiczna
SV Termisk desinfektion

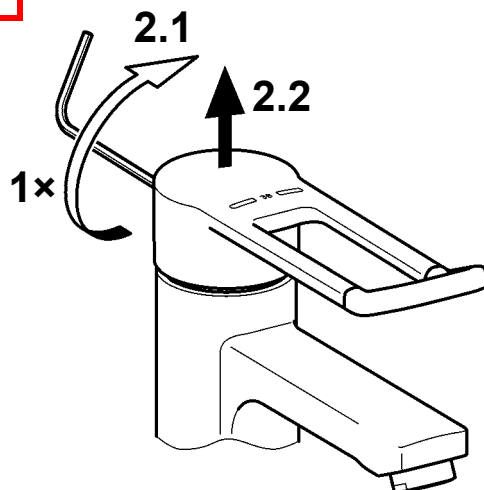
CS Tepelná dezinfekce
FI Terminen desinfiointi
RU Термическая дезинфекция



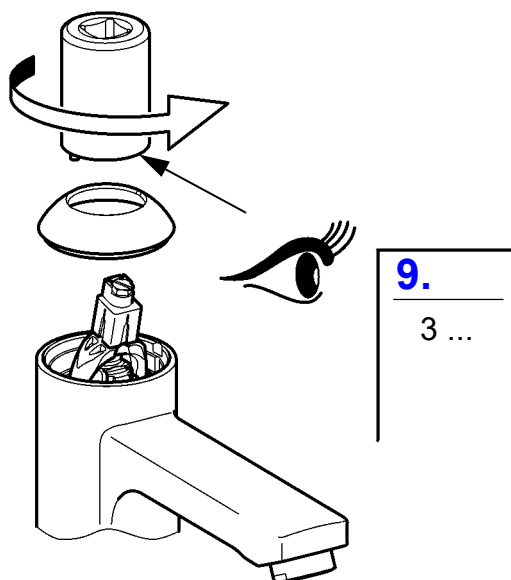
1



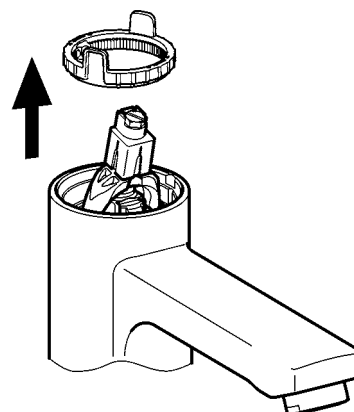
2



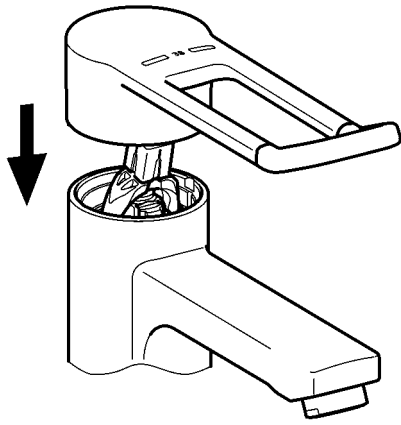
3



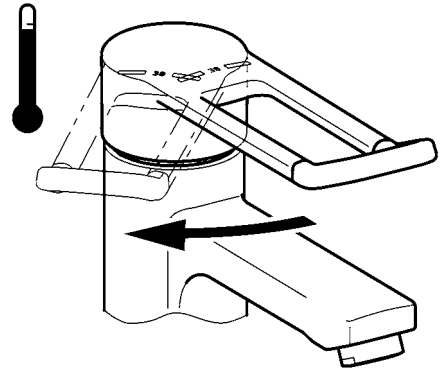
4



5



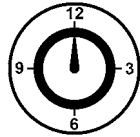
6



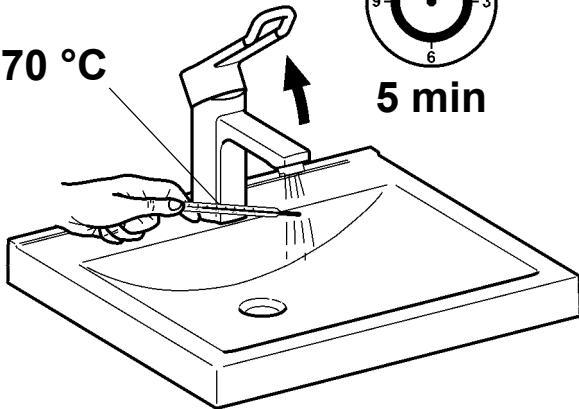
7



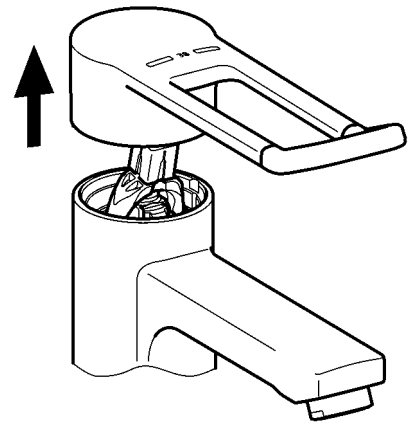
> 70 °C



5 min



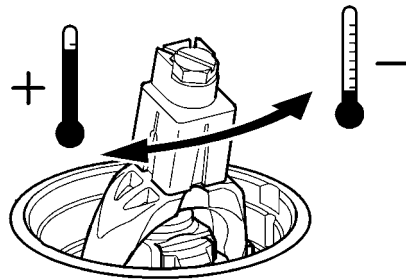
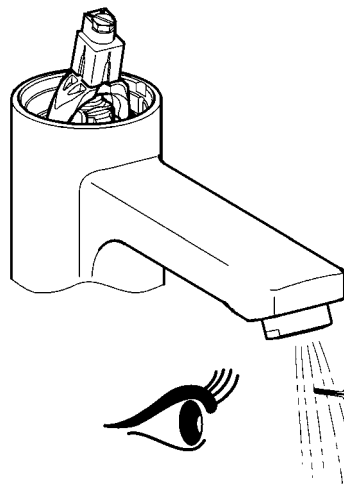
8



9

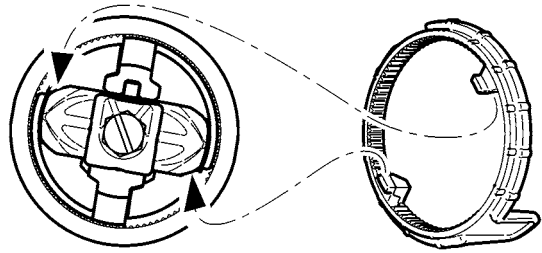
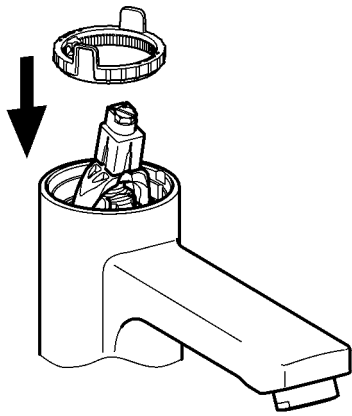


> 43 °C

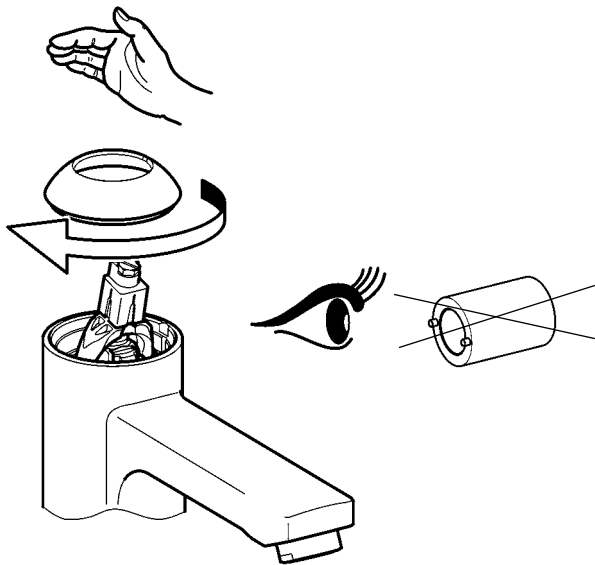


< 43 °C

10



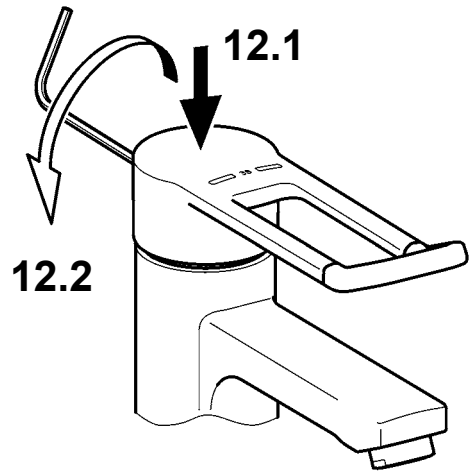
11



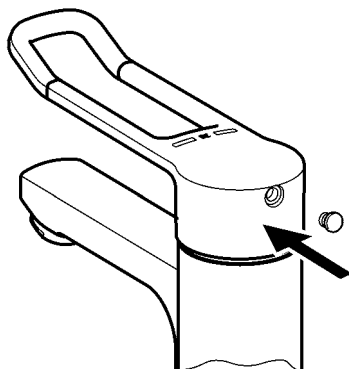
12



0,8 Nm



13



4. Verbrühungsschutz einstellen

EN Adjust scald protection	NL Bescherming tegen verbranding instellen	CS Nastavte ochranu proti opaření
FR Réglage du dispositif de protection contre les échaudures	PL Ustawianie zabezpieczenia przed poparzeniem	FI Palovammasuojan asettaminen
ES Ajustar la protección contra escaldaduras	SV Inställning av skållningsskydd	RU Настройка защиты от ошпаривания
IT Impostare la protezione antiscottatura		



EN

Warning

If the hot-water supply temperature is greater than 43 °C, set the scald-protector.

Failure to observe can cause bodily harm due to scalding.

DE

Warnung

Wenn die Temperatur der Warmwasserversorgung mehr als 43 °C beträgt, den Verbrühungsschutz einstellen.

Nichtbeachtung kann Körperverletzung durch Verbrühung bewirken.

FR

Avertissement

Si la température de l'alimentation eau chaude dépasse 43 °C, il convient de régler le dispositif de protection contre les échaudures.

Le non-respect est susceptible de provoquer des blessures corporelles par échaudure.

ES

Aviso

Si la temperatura del suministro de agua caliente es superior a 43 °C, de ajusta la protección contra escaldaduras.

La no observación puede tener como consecuencia escaldaduras.

IT

Avvertenza

Se la temperatura dell'alimentazione acqua calda è superiore a 43 °C, impostare la protezione antiscottatura.

La non osservanza può causare ustioni.

NL

Waarschuwing

Indien de temperatuur van de watervoorziening hoger is dan 43 °C, de bescherming tegen verbranding instellen. Veronachtzaming kan letsel door verbranden veroorzaken.

PL

Ostrzeżenie

Jeśli temperatura wody w instalacji doprowadzającej przekracza 43 °C, należy ustawić zabezpieczenie przed poparzeniem.

Nieprzestrzeganie tego zalecenia może prowadzić do urazów ciała spowodowanych poparzeniem.

SV

Varning

Skållningsskyddet ska ställas in om varmvattnet blir varmare än 43 °C. Inställning av skållningsskydd.

Om detta inte efterföljs finns det risk för skållningsskador.

CS

Varování

Když teplota přiváděné teplé vody činí více než 43 °C, nastavte ochranu proti opaření.

Nerespektování může vést k poranění opařením.

FI

Varoitus

Kun lämminvesisyötön lämpötila on enemmän kuin 43 °C, aseta palovammasuoja.

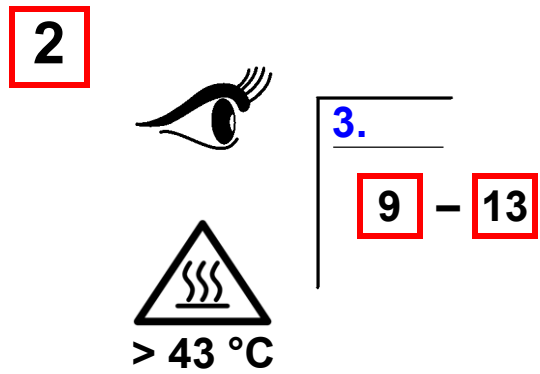
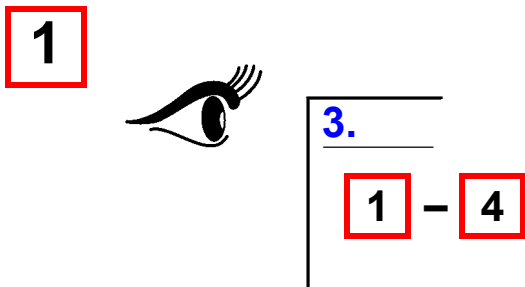
Huomioon ottamatta jättäminen voi saada aikaan vartalovamman palovammasta.

RU

Предупреждение

Если температура в линии подачи горячей воды больше 43 °C, настройте защиту от ошпаривания.

Вследствие несоблюдения данного указания возможно нанесение вреда здоровью в результате ошпаривания.

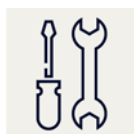
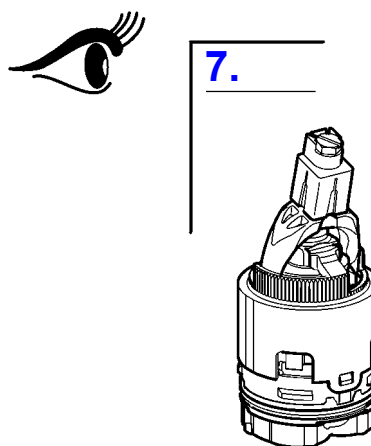
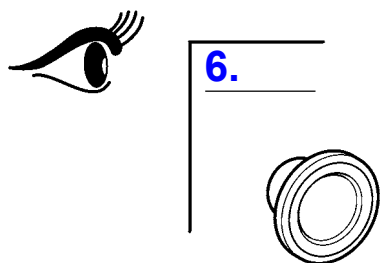


5. Wartung

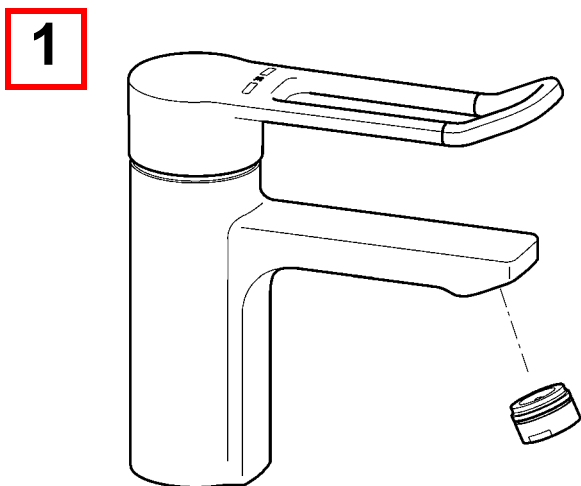
EN Maintenance
FR Maintenance
ES Mantenimiento
IT Manutenzione

NL Onderhoud
PL Konserwacja
SV Underhåll

CS Varování
FI Huolto
RU Техническое обслуживание



 22 mm



6. Siebe wechseln

EN Replace the filters

FR Remplacement les filtres

ES Cambiar los tamices

IT Sostituire i filtri

NL Zeven vervangen

PL Wymiana sit

SV Byt filter

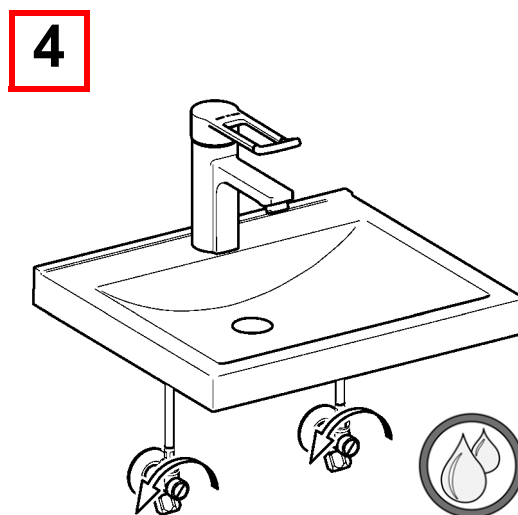
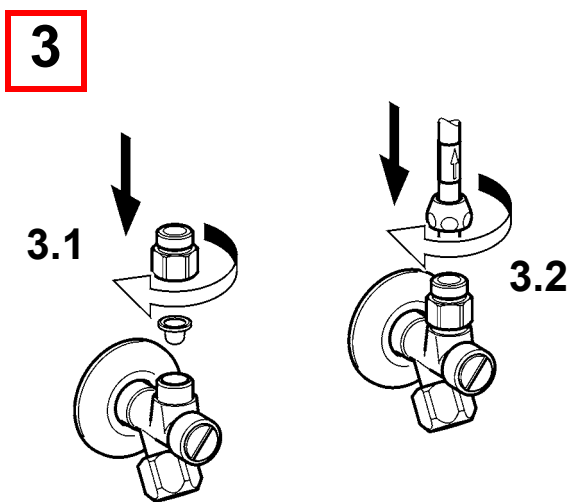
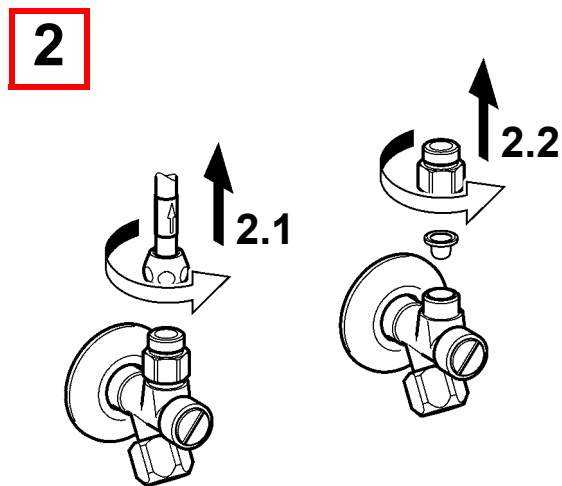
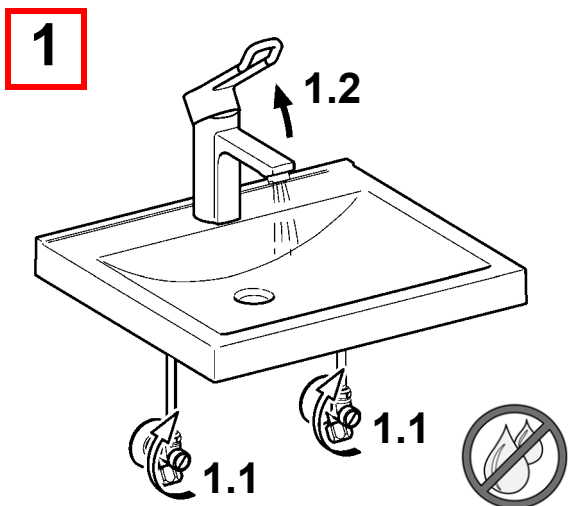
CS Vyměňte síto

FI Siivilän vaihto

RU Сменить сеточки



 19 mm



7. Thermostatkartusche wechseln

EN Changing the thermostat cartridge	NL Thermostaatcartridge vervangen	CS Výměna zásobníku termostatu
FR Remplacement de la cartouche du thermostat	PL Wymiana głowicy termostatycznej	FI Termostaattipatruunan vaihtaminen
ES Cambio del cartucho de termostato	SV Byta termostatpatron	RU Замена картриджа термостата
IT Sostituzione della cartuccia termostatica		



EN

Warning

After installing the fitting or removing the thermocouple, adjust the scald protector. Failure to observe can cause bodily harm due to scalding.

DE

Warnung

Nach Montage der Armatur oder Demontage des Thermoelements den Verbrühungsschutz einstellen. Nichtbeachtung kann Körperverletzung durch Verbrühung bewirken.

FR

Avertissement

Après le montage du robinet ou le démontage du thermocouple, régler la protection contre les échaudures. Le non-respect est susceptible de provoquer des blessures corporelles par échaudure.

ES

Aviso

Tras montar la grifería o después de desmontar el termoelemento, ajustar la protección contra escaldaduras. La no observación puede tener como consecuencia escaldaduras.

IT

Avvertenza

Al termine del montaggio della rubinetteria o dopo lo smontaggio del termoelemento, impostare la protezione antiscottatura. La non osservanza può causare ustioni.

NL

Waarschuwing

Na de montage van de armatuur of demontage van het thermische element de bescherming tegen verbranding instellen. Veronachtzaming kan letsel door verbranden veroorzaken.

PL

Ostrzeżenie

Po zamontowaniu baterii lub demontażu termoelementu należy ustawić zabezpieczenie przed poparzeniem. Nieprzestrzeganie tego zalecenia może prowadzić do urazów ciała spowodowanych poparzeniem.

SV

Varning

Ställ in skållningsskyddet efter montering av armaturen eller demontering av termoelementet. Om detta inte efterföljs finns det risk för skållningsskador.

CS

Varování

Po montáži armatury nebo demontáži termočlátku nastavte ochranu proti opaření. Nerespektování může vést k poranění opařením.

FI

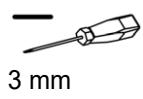
Varoitus

Laitteiston asennuksen tai lämpöelementin purkamisen jälkeen asenna palovammasuoja. Huomioon ottamatta jättäminen voi saada aikaan vartalovamman palovammasta.

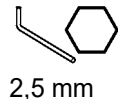
RU

Предупреждение

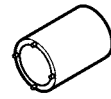
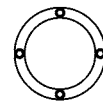
После монтажа арматуры или демонтажа термoelementa настроить защиту от ошпаривания. Вследствие несоблюдения данного указания возможно нанесение вреда здоровью в результате ошпаривания.



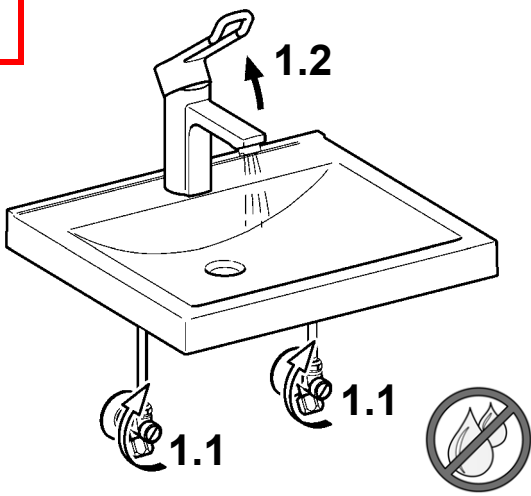
3 mm



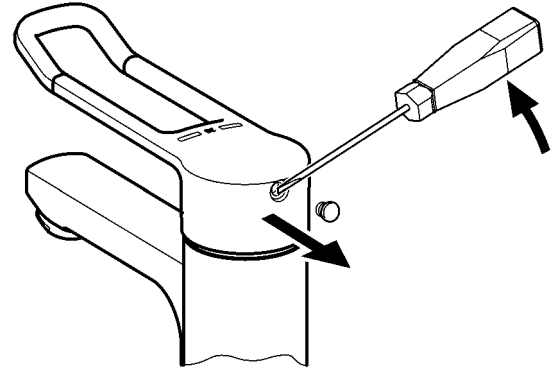
2,5 mm



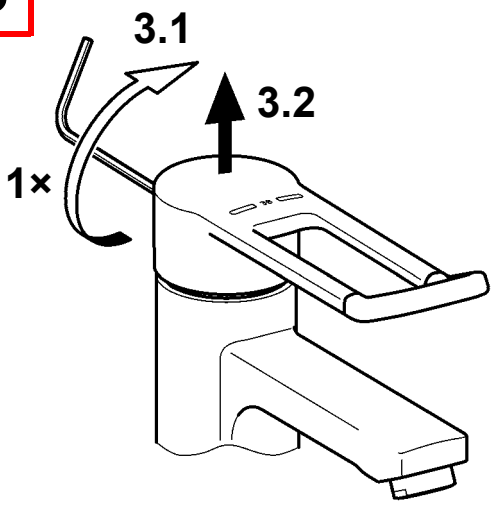
1



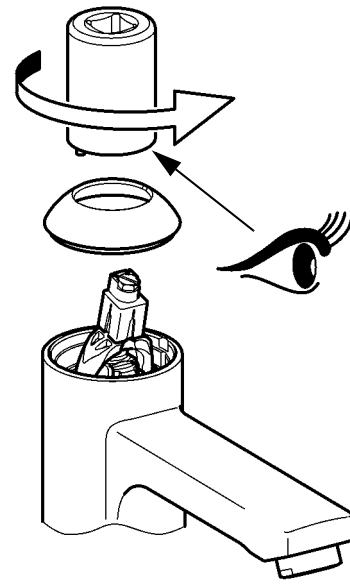
2



3

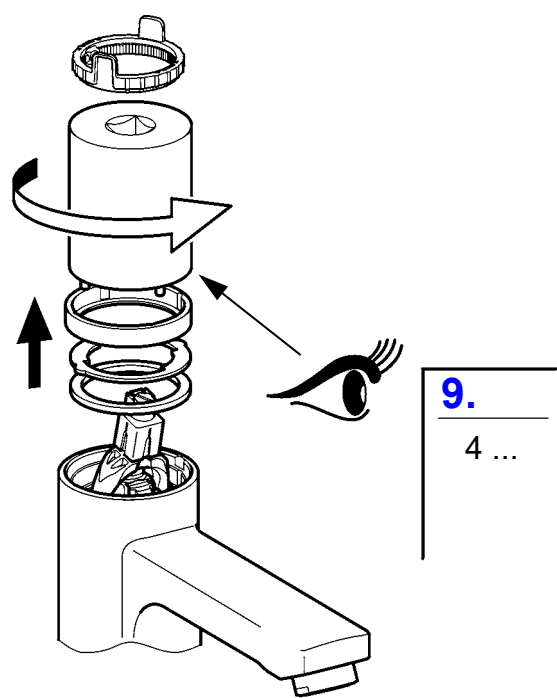


4

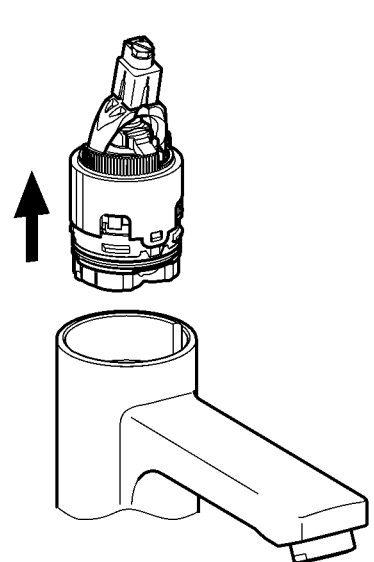


9.
3 ...

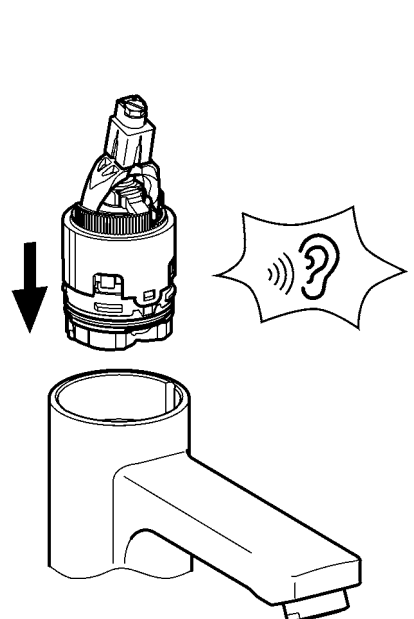
5



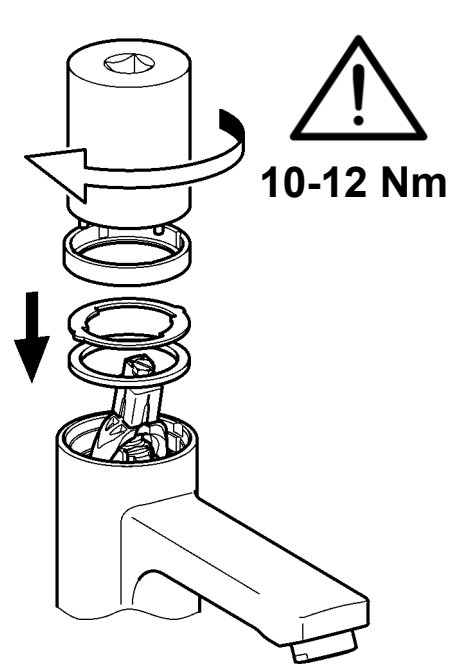
6



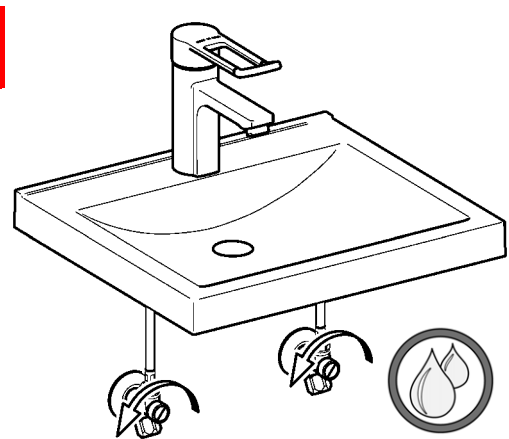
7



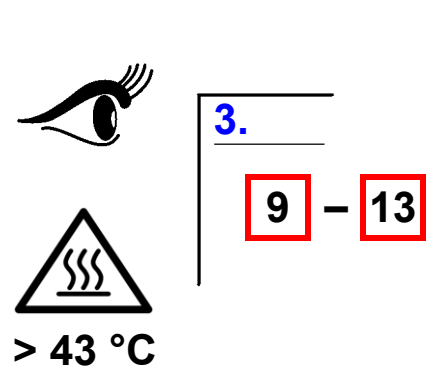
8



9



10

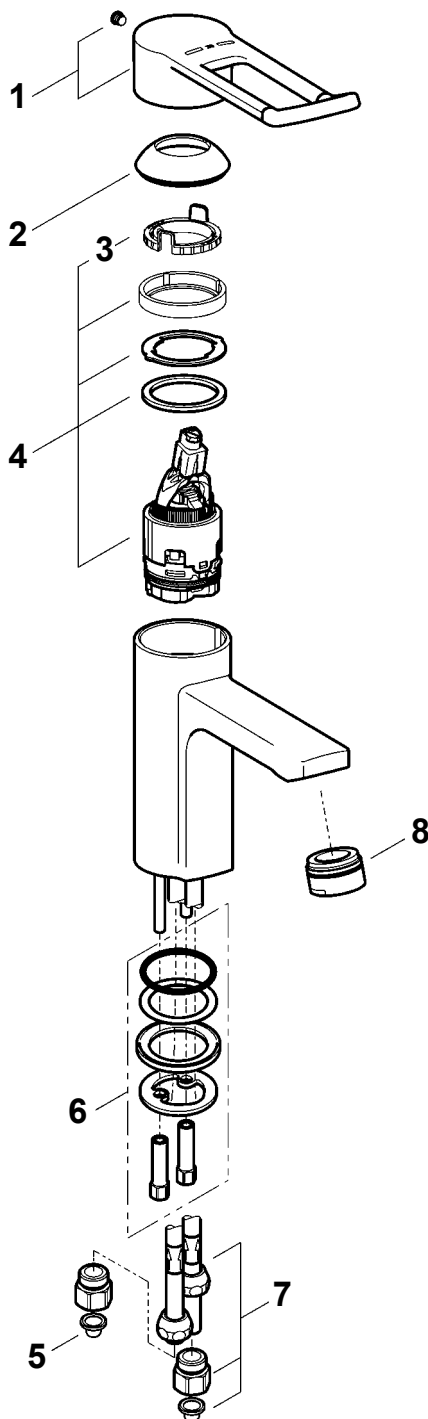


8. Ersatzteile

EN Replacement parts
FR Pièces de rechange
ES Piezas de recambio
IT Pezzi di ricambio

NL Reserveonderdelen
PL Części zamienne
SV Reservdelar

CS Náhradní díly
FI Varaosat
RU Запчасти



12030066302 ASLT1001
22030066566 ASLT9001
32030070018 ASLT9004
42030066567 ASLT9002
52000109401 ^{a)} ASXX9018
62030010045 EAQFT0005
72030041403 ASXX1007
82030012352 ^{a)} ETAPS0037

EN a) 10 pieces

ES a) 10 piezas

PL a) 10 sztuk

FI a) 10 kappaletta

DE a) 10 Stück

IT a) 10 pezzi

SV a) 10 styck

RU a) 10 штук

FR a) 10 pièces

NL a) 10 stuk

CS a) 10 kusů

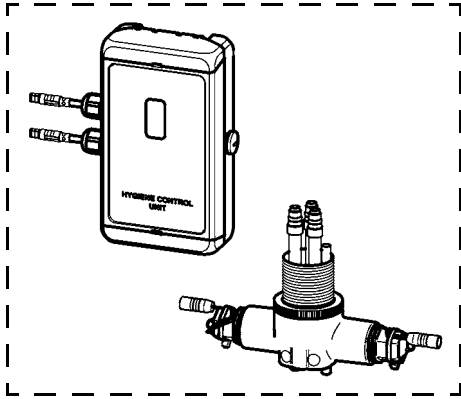
9. Zubehör

EN Accessories
FR Accessoire
ES Accesorios
IT Accessori

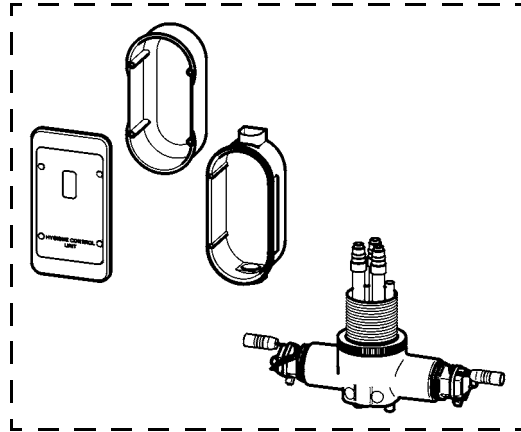
NL Toebehoren
PL Akcesoria
SV Tillbehör

CS Příslušenství
FI Lisävarusteet
RU принадлежности

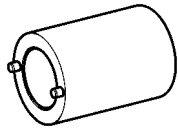
1



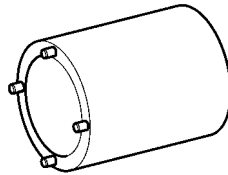
2



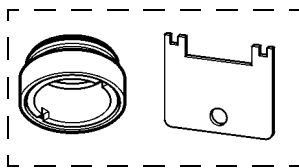
3



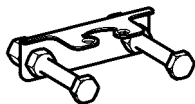
4



5



6



- 1 2030068986
ACLX1003
- 2 2030068988
ACLX1007
- 3 2030067601
ACLT1001
- 4 2030067705
ACLT1002
- 5 2000104778
ZTAPS0005
- 6 2030041324
ACLM1009

Notizen

EN Notes

FR Notes

ES Notas

IT Annotazioni

NL Notities

PL Uwagi

SV Notiser

CS Poznámky

FI Muistiinpanot

RU Примечания

Notizen

EN Notes

FR Notes

ES Notas

IT Annotazioni

NL Notities

PL Uwagi

SV Notiser

CS Poznámky

FI Muistiinpanot

RU Примечания

Australia

PR Kitchen and
Water Systems Pty Ltd
Dandenong South VIC 3175
Phone +61 3 9700 9100

Austria

KWC Austria GmbH
6971 Hard, Austria
Phone +43 5574 6735 0

**Belgium, Netherlands &
Luxembourg**

KWC Aquarotter GmbH
9320 Aalst; Belgium
Phone +31 (0) 492 728 224

Czech Republic

KWC Aquarotter GmbH
14974 Ludwigsfelde, Germany
Phone +49 3378 818 309

France

KWC Austria GmbH
6971 Hard, Austria
Phone +33 800 909 216

Germany

KWC Aquarotter GmbH
14974 Ludwigsfelde
Phone +49 3378 818 0

Italy

KWC Austria GmbH
6971 Hard, Austria
Numero Verde +39 800 789 233

Middle East

KWC ME LLC Ras Al Khaimah,
United Arab Emirates
Phone +971 7 2034 700

Poland

KWC Aquarotter GmbH
14974 Ludwigsfelde, Germany
Phone +48 58 35 19 700

Spain

KWC Austria GmbH
6971 Hard, Austria
Phone +43 5574 6735 211

Switzerland & Liechtenstein

KWC Group AG
5726 Unterkulm, Switzerland
Phone +41 62 768 69 00

Turkey

KWC ME LLC Ras Al Khaimah,
United Arab Emirates
Phone +971 7 2034 700

United Kingdom

KWC DVS Ltd - Northern Office
Barlborough S43 4PZ
Phone +44 1246 450 255

KWC DVS Ltd - Southern Office
Paignton TQ4 7TW
Phone +44 1803 529 021

EAST EUROPE

Bosnia Herzegovina
Bulgaria | Croatia
Hungary | Latvia
Lithuania | Romania
Russia | Serbia | Slovakia
Slovenia | Ukraine

KWC Aquarotter GmbH
14974 Ludwigsfelde, Germany
Phone +49 3378 818 261

SCANDINAVIA & ESTONIA

Finland | Sweden | Norway
Denmark | Estonia

KWC Nordics Oy
76850 Naarajärvi, Finland
Phone +358 15 34 111

OTHER COUNTRIES

KWC Austria GmbH
6971 Hard, Austria
Phone +43 5574 6735 0

