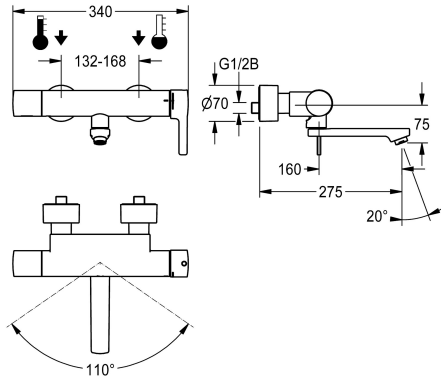


KWC F5L-Therm

Miscelatore termostatico a parete monocomando

Modell-Linie: F5L | F5LT1014

Rubinerterie per bagni | Rubinerterie monocomando



KWC-No.

2030066491

Proiezione 215 mm

2030066490

Proiezione 155 mm

2030066492

Proiezione 275 mm

Proiezione bocca

100 mm

40 mm

160 mm

Miscelatore termostatico monocomando F5L-Therm utilizzato come miscelatore a parete DN 15 per installazione a parete con bocca orientabile e bloccabile, per lavabi. Cartuccia del miscelatore a controllo termostatico con elemento a espansione, blocco di sicurezza in caso di interruzione della fornitura di acqua fredda, blocco temperatura antiritorsione regolabile e tecnologia a dischi ceramici. Con unità igienica premontata, inclusa batteria al litio da 6 V (CR-P2), per l'esecuzione di un flussaggio sanitario automatico, la disinfezione termica programmabile (è necessaria una cartuccia elettrovalvola di bypass supplementare) e la memorizzazione dei

dati statistici. Da collegare all'acqua calda e fredda. Alloggiamento Safe-Touch a prova di scottature, costruzione interamente metallica, ottone cromato lucido. Regolatore del getto laminare con regolatore del flusso integrato, 6,0 l/min. Con allacciamenti regolabili e bloccabili dotati di valvole antiritorsione e filtri, completamente a scomparsa grazie alle rosette da avvitare regolabili in profondità. Proiezione 275 mm, flussaggio sanitario attivato, intervallo fisso di 24 ore. Con possibilità di parametrizzazione e comunicazione tramite telecomando bidirezionale disponibile in opzione.

Dati tecnici

ATT-WS-BACKFLOWPREVENTER

Si

Calcolo volume d'erogazione dell'acqua fredda

0.07 l/s

Calcolo volume d'erogazione dell'acqua calda

0.07 l/s

Disinfezione termica regolata ex fabbrica

24-H

De-pressurizzato

No

con filtro

Si

Tempo di flussaggio regolabile

No

Principio di funzionamento

Manuale

ATT-WS-HYGIENE-FLUSH

Si

Diametro mandata

DN 15

Dimensione mandata

G 1/2 B

ATT-WS-LOCKINGMECHANISM

TOP-CERAMIC

Materiale connessioni

Ottone

Pressione portata minima

1 bar

Tipologia della miscelazione

Con termostato

Quantità batterie

1

Profondità totale

275 mm

Larghezza complessiva

340 mm

ATT-WS-PARAMETERIZATION

REMOTECONTROL



KWC F5L-Therm

Miscelatore termostatico a parete monocomando

Modell-Linie: F5L | F5LT1014

Rubinetterie per bagni | Rubinetterie monocomando

ATT-WS-POUPWASTESET	No
Connessione dell'alimentazione elettrica	BATTERY-6-V
Consumo elettrico	1.5 Voltampere
ATT-WS-POWTYPE	Batteria
Sistema protettivo IP	59K
ATT-WS-ROSETTES	Si
Interruzione di sicurezza	No
Isolamento sonoro	No
bocca	ROTATING-BOT
Proiezione bocca	160 mm
Finitura della superficie esterna	Cromato
Finitura della superficie	Cromato
ATT-WS-SURTREATFIT	POLISHED
ATT-WS-TEMPERATURELIMIT	Si
Disinfezione termica	Si
ATT-WS-TRANSFORMER	No
Tipo batterie	CR-P2
Tipo di montaggio	Installazione a parete
Funzionamento	Comando manuale
Tipologia del sensore	Sensore opto-elettronico
Tipologia sapone	Beverino
ATT-WS-VOLFLOWHYG	0.05 l/s
ATT-WS-VOLFLOWRATE3	0.1 l/s
ATT-WS-WATCON	SUNION
Colore accento	NONE
Colore di base	CHROME-GLOSSY
teamNumber	0

Accessori opzionali



Telecomando bidirezionale

2030036654
ACEX9005



Telecomando con 2 funzioni

2030036849
ACEX9004



Cartuccia elettrovalvola

2030045522
ACXX9002



Alloggiamento aeratore

2000104778
ZTAPS0005

Pezzi di ricambio

KWC F5L-Therm

Miscelatore termostatico a parete monocomando

Modell-Linie: F5L | F5LT1014

Rubinerie per bagni | Rubinerie monocomando



Housing cover

2030066566
ASLT9001



Bocca orientabile, 160 mm

2030032815
ASXX1002



Regolatore del getto

2030012352
ETAPS0037



Kit di montaggio

2030003401
EAQLT0009



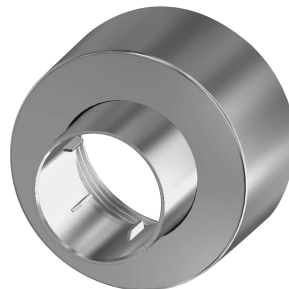
Backflow preventer DN 10

2000104687
ASXX9010



Strainer seal 24 x 17 x 2.5 mm

2000104706
ASXX9011



Rosetta filettata

2030046777
ASXX9003



Cartuccia elettrovalvola

2030045522
ACXX9002



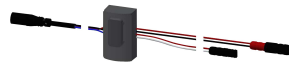
Alloggiamento batteria

3600002063
ACEX9023



Batteria al litio da 6 V

2000104846
EPRTR0008



Sensore, ID 81/00001

2030041485
ASLM9001



Lamina

2030053034
ASET2010

KWC F5L-Therm

Miscelatore termostatico a parete monocomando

Modell-Linie: F5L | F5LT1014

Rubinerterie per bagni | Rubinerterie monocomando



Disassembly tool

2030047203
ACXX9003



Adapter cable for connection of F5-taps

2030055550
ACEX9012
