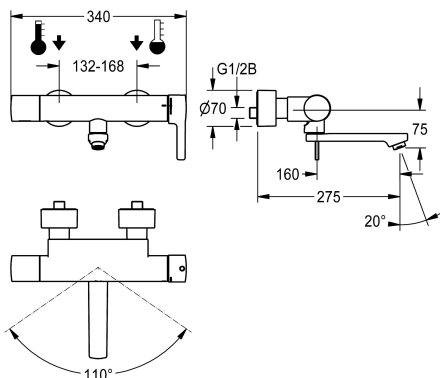


KWC F5L-Therm Jednouchwytowa termostaticzna bateria ścienna

Modell-Linie: F5L | F5LT1014

Armatura umywalkowa | Armatura jednouchwytowa



KWC-No.

2030066491

Wysięg 215 mm

2030066490

Wysięg 155 mm

2030066492

Wysięg 275 mm

Długość wylewki

100 mm

40 mm

160 mm

F5L-Therm Jednouchwytowa termostaticzna bateria ścienna DN 15 do montażu natynkowego z blokowaną wylewką obrotową, do umywalk. Termostaticznie sterowany kartusz miesza z elementem rozprężnym i aktywną ochroną przed poparzeniem, jak również z regulowanym i zabezpieczonym przed przekręceniem ogranicznikiem temperatury oraz technologią tarcz ceramicznych. Z zamontowanym fabrycznie podzespołem higienicznym z baterią litową 6 V (CR-P2), do przeprowadzania automatycznego płukania higienicznego i sterowanej programem dezynfekcji termicznej (konieczny dodatkowy obejściowy kartusz z zaworem elektromagnetycznym) oraz zapisywania danych statystycznych.

Możliwość podłączenia do ciepłej i zimnej wody. Obudowa Safe Touch zabezpieczona przed poparzeniem, całość wykonana z metalu, korpus mosiężny polerowany, powłoka chromowana. Regulator przepływu wody ze zintegrowanym regulatorem natężenia przepływu 6,0 l/min. Z regulowanymi i zamykanymi złączkami z zaworami zwrotnymi i sitkami, zasłoniętymi w całości przez przykręcane rozety z regulacją głębokości. Wysięg 275 mm. Aktywowane płukanie higieniczne, stały przedział czasu co 24 godziny. Aktywacja płukania higienicznego po 24 godzinach od ostatniego uruchomienia i przechowywanie danych statystycznych.

Dane techniczne

ATT-WS-BACKFLOWPREVENTER

Tak

Normatywny wypływ zimnej wody

0.07 l/s

Normatywny wypływ ciepłej wody

0.07 l/s

Wstępne ustawienia spłukiwanie higienicznego

24-H

Bezcisnienowy

Nie

z filtrem

Tak

Czas przepływu możliwy do ustawienia

Nie

Zasada funkcjonowania

Instrukcja

Płukanie higieniczne

Tak

Średnica nominalna

DN 15

Średnica dopływu

G 1/2 B

ATT-WS-LOCKINGMECHANISM

TOP-CERAMIC

Materiał złączki

Mosiądz

Wymagane ciśnienie robocze

1 bar

Sposób mieszania

Z termostatem

Liczba baterii

1

Łączna głębokość

275 mm

Łączna szerokość

340 mm

ATT-WS-PARAMETERIZATION

REMOTECONTROL



KWC F5L-Therm

Jednouchwytywa termostaticzna bateria ścienna

Modell-Linie: F5L | F5LT1014

Armatura umywalkowa | Armatura jednouchwytywa

ATT-WS-POPUPWASTESET	Nie
Napięcie przyłączeniowe	Bateria 6V
Zużycie prądu	1.5 Woltoamper
ATT-WS-POWTYPE	Bateria
System ochrony IP	59K
ATT-WS-ROSETTES	Tak
Wyłączenie awaryjne	Nie
Izolacja akustyczna	Nie
ATT-WS-SPOUT	ROTATING-BOT
Długość wylewki	160 mm
Wykończenie powierzchni obudowy	Chromowany
Wykończenie powierzchni	Chromowany
ATT-WS-SURTREATFIT	POLISHED
ATT-WS-TEMPERATURELIMIT	Tak
Dezynfekcja termiczna	Tak
ATT-WS-TRANSFORMER	Nie
Rodzaje baterii	CR-P2
Rodzaj montażu	Montaż naścienny
Rodzaj obsługi	Obsługa ręczna
Rodzaj czujnika	Czujnik opto-elektroniczny
Rodzaje baterii	Zawór ścienny
ATT-WS-VOLFLOWHYG	0.05 l/s
ATT-WS-VOLFLOWRATE3	0.1 l/s
ATT-WS-WATCON	SUNION
Akcent kolorystyczny	NONE
Kolor podstawowy	CHROME-GLOSSY

Akcesoria opcjonalne



Dwukierunkowy pilot do armatury F3 i F5

2030036654
ACEX9005



Pilot 2-przyciskowy do armatury F3 i F5

2030036849
ACEX9004



Kartusz z zaworem elektromagnetycznym

2030045522
ACXX9002



Obudowa do perlatora antykradzieżowego

2000104778
ZTAPS0005

Części zamienne

KWC F5L-Therm

Jednouchwytowa termostaticzna bateria ścienna

Modell-Linie: F5L | F5LT1014

Armatura umywalkowa | Armatura jednouchwytowa



Wylewka obrotowa, 160 mm

2030032815
ASXX1002



Perlator

2030012352
ETAPS0037



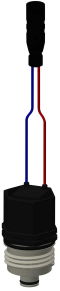
Zestaw montażowy

2030003401
EAQLT0009



Rozeta wkręcana

2030046777
ASXX9003



Kartusz z zaworem elektromagnetycznym

2030045522
ACXX9002



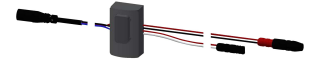
Pojemnik na baterię

3600002063
ACEX9023



Bateria litowa 6V

2000104846
EPRTR0008



Czujnik, ID 81/00001

2030041485
ASLM9001



Folia

2030053034
ASET2010