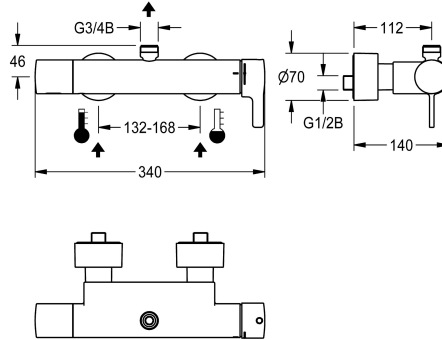


KWC F5L-Therm thermostaat-eengreepswandmengkraan

Modell-Linie: F5L | F5LT2004
Douches | Handdouches



KWC-No.

2030066498

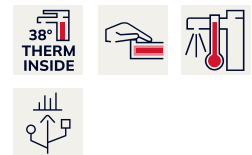
F5L-Therm thermostaat-eengreepsmengkraan als wandmengkraan DN 15 voor opbouwmontage, voor douches. Thermostatisch geregeld mengpatroon met expansie-element en actieve bescherming tegen verbranding evenals instelbare, tegen doordraaien beveiligde temperatuuraanslag en keramische schijftechnologie. Met voormonteerde hygiënische eenheid inclusief 6 V lithium-batterij (CR-P2), voor de uitvoering van een automatische hygiënische spoeling, programmagestuurde thermische desinfectie (extra bypasspatroon met magneetklep nodig) en opslag van statistische gegevens. Voor de aansluiting op

koud en warm water. Verbrandingsveilige Safe-Touch-behuizing met afvoer naar boven, G 3/4 B, voor de montage van afvoerbochten of doucheleiding voor opbouwmontage. Volledig uitgevoerd in metaal, gepolijst en verchromd messing. Met verstelbare en afsluitbare aansluitingen met terugslagbegrenzers en zeven, volledig afgedekt door in diepte verstelbare schroefrozetten. Geactiveerde hygiënische spoeling, vaste intervalltijd 24 uur. Met mogelijkheid voor parametreeing en communicatie via optionele bidirectionele afstandsbediening.

Technical Data

Extra aansluitingen
ATT-WS-BACKFLOWPREVENTER
Circulatie
Verbinding met betaalde waterafgifte
Standaard instelling hygiënespoeling
met filter
Instelbare looptijd
Werkingsprincipe
ATT-WS-HANDSHOWER
Hygiënespoeling
Diameter nominaal
Inlaat omvang
ATT-WS-LOCKINGMECHANISM
Materiaal behuizing
Materiaal montage
Minimum dynamische druk
Type menging
Aantal batterijen
Totale diepte
Totale hoogte
Totale breedte
ATT-WS-PARAMETERIZATION

Neen
Ja
Neen
Niet mogelijk
24-H
Ja
Manueel
Neen
Ja
DN 15
G 1/2 B
TOP-CERAMIC
Messing
Messing
1 bar
Met thermostaat
1
140 mm
70 mm
340 mm
REMOTECONTROL



KWC

F5L-Therm thermostaat-eengreepswandmengkraan

Modell-Linie: F5L | F5LT2004

Douches | Handdouches

Voedingsspanning	BATTERY-6-V
Opgenomen vermogen	1.5 Voltampère
ATT-WS-POWTYPE	BATTERY
IP bescherming	59K
ATT-WS-ROSETTES	Ja
Veiligheidsuitschakeling	Neen
Douchepijp spui	Neen
Geluidsisolatie	Neen
Oppervlakafwerking behuizing	Verchroomd
Oppervlaktebehandeling	Verchroomd
ATT-WS-SURTREATFIT	POLISHED
ATT-WS-TEMPERATURELIMIT	Ja
Thermische desinfectie	Ja
ATT-WS-TRANSFORMER	Neen
Type batterij	CR-P2
Type montage	Wandmontage
Type bediening	Manuele werking
Type sensor	Opto-elektronische sensor
Type douche	Wandfitting
ATT-WS-VOLFLOWHYG	0.06 l/s
ATT-WS-VOLFLOWRATE3	0.25 l/s
ATT-WS-WATCON	SUNION
Positie van wateraansluiting	Van achterzijde
Accentkleur	NONE
Basiskleur	CHROME-GLOSSY

Optionele toebehoren



Bidirectionele afstandsbediening

2030036654
ACEX9005



Afstandsbediening

2030036849
ACEX9004



AQUAJET-Comfort douchekop

2030021283
SHAC0008



AQUAJET-Slimline douchekop

2000103757
AQUA757

KWC

F5L-Therm thermostaat-eengreepswandmengkraan

Modell-Linie: F5L | F5LT2004

Douches | Handdouches



Afvoerbocht

2030050434
ACXX2005



Afvoerbocht

2030050435
ACXX2006



Doucheleiding

2030041525
ACXX2003



Magneetventielpatroon

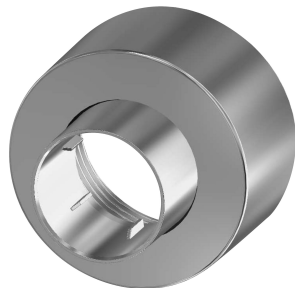
2030045522
ACXX9002

Reserve onderdelen



Montageset

2030003401
EAQLT0009



Schroefrozet

2030046777
ASXX9003



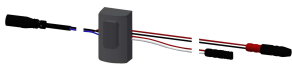
Magneetventielpatroon

2030045522
ACXX9002



Lithium batterij, 6 V

2000104846
EPRTR0008



Sensor, ID 81/00001

2030041485
ASLM9001



Folie

2030053034
ASET2010