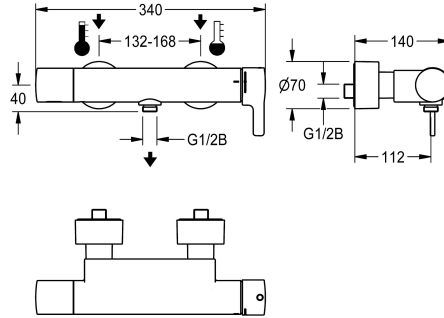


Modell-Linie: F5L | F5LT2012

Duscharmaturen | Konventionelle Dusche



#### KWC-Nr.

**2030066503**

F5L-Therm Thermostat-Einhebelmischer als Wandbatterie DN 15 zur Aufputzmontage, für Duschanlagen. Thermostatisch gesteuerte Mischkartusche mit Dehnstoffelement und aktivem Verbrühungsschutz sowie einstellbarem, verdrehsicherem Temperaturanschlag und Keramikscheibentechnik. Mit vormontierter Hygieneeinheit inklusive 6 V Lithium Batterie (CR-P2), zur Durchführung einer automatischen Hygienespülung und programmgesteuerten thermischen Desinfektion (zusätzliche Bypass-Magnetventilkartusche notwendig) und Speicherung von

Statistikdaten. Zum Anschluss an Warm- und Kaltwasser. Verbrühungssicheres Safe-Touch-Gehäuse mit Handbrauseanschluss, G 1/2 B. Ganzmetallausführung, Messing poliert verchromt. Mit verstellbaren und absperrbaren Anschlüssen mit Rückflussverhinderer und Sieben, vollständig abgedeckt durch tiefenverstellbare Schraubrosetten. Aktivierte Hygienespülung, fixe Intervallzeit 24 Stunden. Mit Möglichkeit der Parametrierung und Kommunikation über optionale bidirektionale Fernbedienung.

#### Technische Daten

zusätzliche Verbindungen	nein
mit Rückflussverhinderer	ja
Zirkulation	nein
Anschluss an Münzkontakgeber	nicht möglich
Voreinstellung Hygienespülung	festes Intervall 24 Stunden
mit Filter	ja
einstellbare Fließzeit	nein
Funktionsprinzip	manuell
für Handdusche	ja
Hygienespülung	ja
Nennweite	DN 15
Anschlussgröße	G 1/2 B
Schließmechanismus	Oberteil keramisch
Material Gehäuse	Messing
Material Armatur	Messing
Mindestfließdruck	1 bar
Art der Mischung	mit Thermostat
Anzahl Batterien	1
Gesamttiefe	140 mm
Gesamthöhe	70 mm
Gesamtbreite	340 mm
Parametrierung	Fernbedienung
Anschlussspannung	Batterie 6 V



## KWC

### F5L-Therm Thermostat-Einhebel-Wandbatterie mit Handbrauseanschluss

#### Modell-Linie: F5L | F5LT2012

Duscharmaturen | Konventionelle Dusche

Stromverbrauch	1,5 Voltampere
Art der Spannungsversorgung	Batterie
Schutzart IP	IP59K
mit Rosetten/Abdeckplatte	ja
Sicherheitsabschaltung	nein
Brauserohrentleerung	nein
Schallschutz	nein
Oberflächenbehandlung Gehäuse	verchromt
Oberflächenbehandlung Armatur	verchromt
Oberflächenveredelung Armatur	poliert
Temperaturanschlag	ja
Thermische Desinfektion	ja
mit Trafo/Netzteil	nein
Batterietyp	CR-P2 Lithium Batterie 6 V
Art der Montage	Wandmontage
Art der Bedienung	manueller Betrieb
Typ des Sensors	opto-elektronischer Sensor
Art der Duscharmatur	Wandarmatur
Volumenstrom Hygienespülung	0.06 l/s
Volumenstrom bei 3 bar	0.25 l/s
Wasseranschluss	S-Anschlüsse
Position des Wasseranschlusses	von hinten
Akzentfarbe	ohne
Grundfarbe	Chromoptik (glänzend)

#### Optionales Zubehör



##### Bidirektionale Fernbedienung für F3 und F5 Armaturen

**2030036654**  
ACEX9005



##### 2-Tasten-Fernbedienung für F3 und F5 Armaturen

**2030036849**  
ACEX9004



##### Handbrause

**2030051216**  
ACXX2007



##### Brausestange

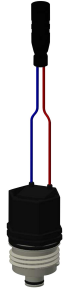
**2030051217**  
ACXX2008

## KWC

F5L-Therm Thermostat-Einhebel-Wandbatterie mit Handbrauseanschluss

Modell-Linie: F5L | F5LT2012

Duscharmaturen | Konventionelle Dusche



### Magnetventilkartusche

**2030045522**  
ACXX9002

### Ersatzteile



### Hebelkappe

**2030068665**  
ASLT2001



### Gehäuseabdeckung

**2030066566**  
ASLT9001



### Keramikkartusche

**2030066567**  
ASLT9002



### Montage-Set

**2030003401**  
EAQLT0009



### Siebdichtung 24 x 17 x 2,5 mm

**2000104706**  
ASXX9011



### Rückflussverhinderer DN 10

**2000104687**  
ASXX9010



### Schraubrosette

**2030046777**  
ASXX9003



### Magnetventilkartusche

**2030003033**  
EAQFU0001

## KWC

### F5L-Therm Thermostat-Einhebel-Wandbatterie mit Handbrauseanschluss

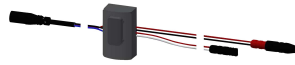
Modell-Linie: F5L | F5LT2012

Duscharmaturen | Konventionelle Dusche



**Lithium-Batterie 6V**

**2000104846**  
EPRT0008



**Sensor, ID 81/00001**

**2030041485**  
ASLM9001



**Folie**

**2030053034**  
ASET2010



**Demontagewerkzeug**

**2030047203**  
ACXX9003



**Adapterkabel für F5-Armaturen**

**2030055550**  
ACEX9012