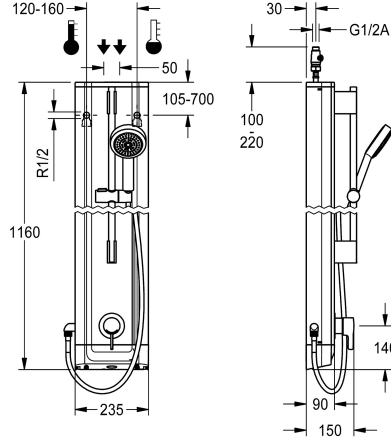


KWC F5L-Therm Douchepaneel van roestvrij staal met handdouche

Modell-Linie: F5L | F5LT2021
Douches | Handdouches



KWC-No.

2030066510

F5L-Therm douchepaneel van roestvrij staal voor opbouwmontage met ééngreepsthermostaat DN 15 en handdouche. Voor de aansluiting op koud en warm water. Functieblok met geïntegreerde mengpatroon en voorgesneden hygiënische eenheid inclusief sensor met besturingselektronica, voor de uitvoering van een automatische hygiënische spoeling, programmagestuurde thermische desinfectie (extra bypasspatroon voorzien van magneetklep nodig) en opslag van statistische gegevens. Thermostatisch geregeld mengpatroon met expansie-element en actieve bescherming tegen verbranding evenals instelbare, tegen doordraaien beveiligde temperatuuranslag en keramische schijftechnologie. Volledig uitgevoerd in metaal, zichtbare delen gepolijst en verchroomd. Voorgesneden handdouchehouder, met in hoogte verstelbare handdouchehouder en handdouche verchroomd kunststof, douchebodem met regenstraal, diameter 110 mm,

doucheslang 900 mm, behuizing van roestvrij staal met hoogwaardig functioneel vlak en afdekkappen van kunststof. Aansluitingen met afsluitbare debietregelingen met terugslagbegrenzer en zeef. Geactiveerde hygiënische spoeling, vaste intervalltijd 24 uur. Met mogelijkheid voor parametering en communicatie via optionele bidirectionele afstandsbediening. Hygiënische eenheid naar keuze voor batterijvoeding met 6 V-lithiumbatterij (CR-P2) per armatuur of aparte voeding via netadapter 6,75 V / 12 V DC.

Behuizingafmetingen 235 x 1160 x 90 mm (B x H x D)

Batterijvak incl. batterij of voeding incl. verlengkabel moeten apart worden besteld.

Technical Data

Extra aansluitingen
ATT-WS-BACKFLOWPREVENTER
Circulatie
ATT-WS-COMPA30000
Verbinding met betaalde waterafgifte
Standaard instelling hygiënespoeling met filter
Instelbare looptijd
Werkingsprincipe
ATT-WS-HANDSHOWER
Hygiënespoeling
Diameter nominaal
Inlaat omvang
ATT-WS-LOCKINGMECHANISM
Materiaal behuizing
materiaalcode omhulsel
Materiaal montage
Minimum dynamische druk
Type menging
Totale diepte

Neen
Ja
Neen
Neen
Niet mogelijk
24-H
Ja
Neen
Manueel
Ja
Ja
DN 15
G-1-2-A
TOP-CERAMIC
Roestvrij staal
1.4301
Messing
1 bar
Met thermostaat
90 mm



KWC F5L-Therm Douchepaneel van roestvrij staal met handdouche

Modell-Linie: F5L | F5LT2021
Douches | Handdouches

Totale hoogte	1,160 mm
Totale breedte	235 mm
ATT-WS-PARAMETERIZATION	REMOTECONTROL
Voedingsspanning	6-12-VDC
Spanningsaansluiting	Van bovenkant / zijkant
ATT-WS-POWTYPE	OTHER
ATT-WS-ROSETTES	Ja
Veiligheidsuitschakeling	Neen
Douchepijp spui	Neen
ATT-WS-SHOWERSET	Ja
Geluidsisolatie	Neen
Oppervlakafwerking behuizing	Zijdeglans
Oppervlaktebehandeling	Verchroomd
ATT-WS-SURTREATFIT	POLISHED
ATT-WS-TEMPERATURELIMIT	Ja
Thermische desinfectie	Ja
ATT-WS-TRANSFORMER	Neen
Type montage	Wandmontage
Type bediening	Manuele werking
Type sensor	Opto-elektronische sensor
Type douche	Douchepaneel
ATT-WS-VOLFLOWRATE3	0.15 l/s
ATT-WS-WATCON	HOSE
Positie van wateraansluiting	Van bovenkant / zijkant
ATT-WS-WITHSOAPDISH	Neen
Accentkleur	CHROME-GLOSSY
Basiskleur	STAINLESSSTEEL

Vereiste toebehoren



Batterijvak

360002063
ACEX9023

Verlengkabel 5 m

2030043814
ACEX9010

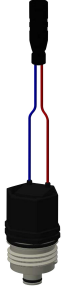
Optionele toebehoren

KWC F5L-Therm

Douchepaneel van roestvrij staal met handdouche

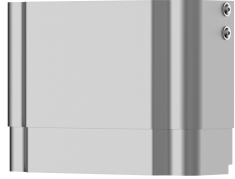
Modell-Linie: F5L | F5LT2021

Douches | Handdouches



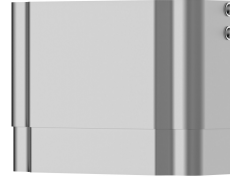
Magneetventielpatroon

2030003033
EAQFU0001



Behuizing voor F5-douchepanelen van roestvrij staal

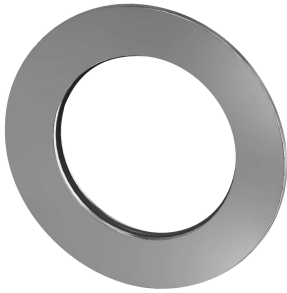
2030057066
ACXX2011



Behuizing voor F5-douchepanelen van roestvrij staal

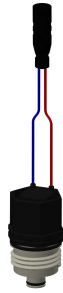
2030057067
ACXX2012

Reserve onderdelen



Rozet

2030048765
ASET2006



Magneetventielpatroon

2030003033
EAQFU0001



Onderhoudsset

2000109019
ZWSPL0024