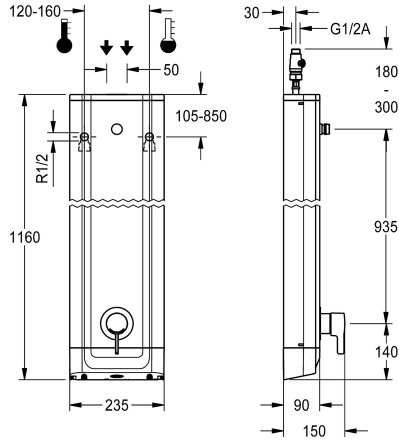


## KWC F5L-Therm Douchepaneel van roestvrij staal

Modell-Linie: F5L | F5LT2022  
Douches | Handdouches



### KWC-No.

**2030066541**

F5L-Therm douchepaneel van roestvrij staal voor opbouwmontage met ééngreepsthermostaat DN 15 en aansluitstuk voor douchekop. Voor de aansluiting op koud en warm water. Functieblok met geïntegreerde mengpatroon en inrichting voor optionele hygiënische eenheid voor de uitvoering van een automatische hygiënische spoeling, programmagestuurde thermische desinfectie (extra bypasspatroon voorzien van magneetklep nodig) en opslag van statistische gegevens. Thermostatisch geregeld mengpatroon met expansie-element en actieve bescherming tegen verbranding evenals instelbare, tegen doordraaien beveiligde temperatuuraanslag en keramische schijftechnologie. Volledig

uitgevoerd in metaal, zichtbare delen gepolijst en verchroomd. Aansluitstuk voor apart vereiste KWC Professional douchekop DN 15 met voormonteerde debietregelaar 9,0 l/min, behuizing van roestvrij staal met hoogwaardig functioneel oppervlak en afdekcapen van kunststof. Aansluitlangen met afsluitbare debietregelingen met terugslagbegrenzer en zeef.

Behuizingafmetingen 235 x 1160 x 90 mm (B x H x D)

Douchekop moet apart worden besteld.

### Technical Data

Extra aansluitingen
ATT-WS-BACKFLOWPREVENTER
Circulatie
ATT-WS-COMPA30000
Verbinding met betaalde waterafgifte
met filter
Instelbare looptijd
Weringsprincipe
ATT-WS-HANDSHOWER
Hygiënespoeling
Diameter nominaal
Inlaat omvang
ATT-WS-LOCKINGMECHANISM
Materiaal behuizing
materiaalcode omhulsel
Materiaal montage
Minimum dynamische druk
Type menging
Totale diepte
Totale hoogte
Totale breedte
ATT-WS-ROSETTES

Neen
Ja
Neen
Neen
Niet mogelijk
Ja
Neen
Manueel
Neen
Vorbereid
DN 15
G-1-2-A
TOP-CERAMIC
Roestvrij staal
1.4301
Messing
1 bar
Met thermostaat
90 mm
1.160 mm
235 mm
Ja



## KWC F5L-Therm Douchepaneel van roestvrij staal

Modell-Linie: F5L | F5LT2022  
Douches | Handdouches

Veiligheidsuitschakeling	Neen
Douchepijp spui	Neen
ATT-WS-SHOWERHEAD	SEPARATELY
ATT-WS-SHOWERSET	Neen
Geluidsisolatie	Neen
Oppervlakafwerking behuizing	Zijdeglans
Oppervlaktebehandeling	Verchroomd
ATT-WS-SURTREATFIT	POLISHED
ATT-WS-TEMPERATURELIMIT	Ja
Thermische desinfectie	Ja
Type montage	Wandmontage
Type bediening	Manuele werking
Type douche	Douchepaneel
ATT-WS-VOLFLOWRATE3	0.15 l/s
ATT-WS-WATCON	HOSE
Positie van wateraansluiting	Van bovenkant / zijkant
ATT-WS-WITHSOAPDISH	Neen
Accentkleur	CHROME-GLOSSY
Basiskleur	STAINLESSSTEEL

### Vereiste toebehoren



**AQUAJET-Slimline Douchekop voor KWC douchepanelen en -systemen**

**2030054255**  
SHAS0011



**AQUAJET-Comfort Douchekop voor KWC douchepanelen en -systemen**

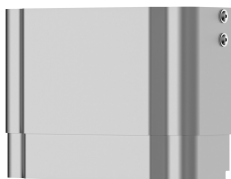
**2030054254**  
SHAC0011



**MÜNCHEN Douchekop voor KWC douchepanelen en -systemen**

**2030054793**  
SHMU0011

### Optionele toebehoren



## KWC F5L-Therm

Douchepaneel van roestvrij staal

Modell-Linie: F5L | F5LT2022  
Douches | Handdouches

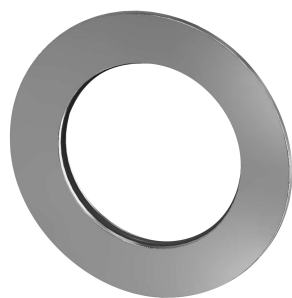
**Behuizing voor F5-douchepanelen van roestvrij staal**

**2030057066**  
ACXX2011

**Behuizing voor F5-douchepanelen van roestvrij staal**

**2030057067**  
ACXX2012

### Reserve onderdelen



**Rozet**

**2030048765**  
ASET2006



**Onderhoudsset**

**2000109019**  
ZWSP0024