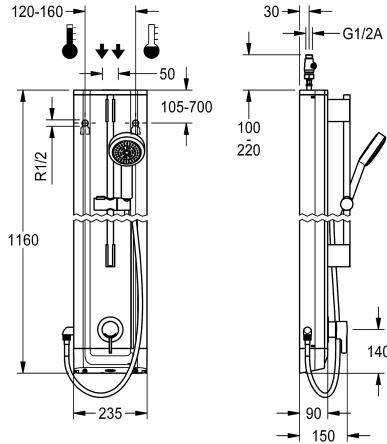


KWC F5L-Therm

Sprchový panel z ušlechtilé oceli se sadou ruční sprchy

Modell-Linie: F5L | F5LT2023

Sprchové armatury | Hydraulické sprchy



KWC-No.

2030066542

F5L-Therm Sprchový panel z ušlechtilé oceli k montáži na omítku s pákovým termostatem DN 15 a sadou ruční sprchy. K připojení na teplou a studenou vodu. Funkční blok s integrovanou směšovací kartuší a zařízením pro volitelnou hygienickou jednotku k provádění autom atického hygienického proplachování, termické dezinfekce řízené programem (nutná přídatná kartuše s obtokovým elektromagnetickým ventilem) a ukládání statistických údajů. Termostaticky řízená směšovací kartuše s roztažným prvkem a aktivní ochranou proti opaření, jakož i nastavitelným teplotním dorazem s pojistkou proti přetočení a keramickými destičkami.

Celokovové provedení, viditelné díly leštěné chromované. Předmontovaná tyč sprchy, chromovaná mosaz, s výškově nastavitelným držákem ruční sprchy a ruční sprchou z pochromovaného plastu, růžice sprchy s dešťovým efektem, průměr 110 mm, hadice sprchy 900 mm. Plášť z ušlechtilé oceli s mírně vystouplou funkční plochou a umělohmotnými kryty. Připojovací hadice s uzavírací regulací množství vody se zábranou zpětného toku a sítkem.

Rozměry pláště 235 x 1160 x 90 mm (š x v x h)

Technické údaje

Dodatečná spojení
ATT-WS-BACKFLOWPREVENTER
Cirkulace
ATT-WS-COMPA30000
Připojení s placeným zásobníkem vody
s filtrem
Nastavitelná doba průtoku
Ovládání
ATT-WS-HANDSHOWER
ATT-WS-HYGIENE-FLUSH
Nominální průměr
Velikost přívodní trubky
ATT-WS-LOCKINGMECHANISM
Materiál pouzdra/krytu
Kód materiálu pouzdra/krytu
Materiál armatury
Minimální tlak průtoku
Typ směšování
Celková hloubka
Celková výška
Celková šířka
ATT-WS-ROSETTES

Ne
ano
Ne
Ne
není možné
ano
Ne
manuální
ano
připraveno
DN 15
G-1-2-A
TOP-CERAMIC
ušlechtilá ocel
1.4301
mosaz
1 bar
s termostatem
90 mm
1,160 mm
235 mm
ano



KWC F5L-Therm

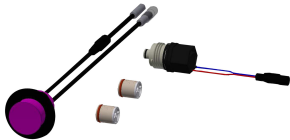
Sprchový panel z ušlechtilé oceli se sadou ruční sprchy

Modell-Linie: F5L | F5LT2023

Sprchové armatury | Hydraulické sprchy

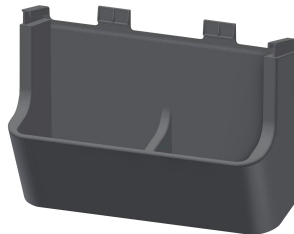
Bezpečnostní vypnutí	Ne
Automaticky vypouštěné sprchové potrubí	Ne
ATT-WS-SHOWERSET	ano
Zvuková izolace	Ne
Povrchová úprava krytu	hedvábně matný
Povrchová úprava armatury	chromovaný
ATT-WS-SURTREATFIT	POLISHED
ATT-WS-TEMPERATURELIMIT	ano
Termická dezinfekce	ano
Způsob montáže	montáž na stěnu
Ovládání	manuální
Typ sprchy	sprchový panel
ATT-WS-VOLFLOWRATE3	0.15 l/s
ATT-WS-WATCON	hadice
Umístění vodovodní přípojky	shora / od zadní strany
ATT-WS-WITHSOAPDISH	Ne
Barevné varianty	CHROME-GLOSSY
Základní barva	STAINLESSSTEEL

Volitelné příslušenství



Hygienická jednotka pro sprchový panel F5L

2030057065
ACLM2003



Miska na sprchový gel pro sprchové panely F5

2030057077
ACXX2021



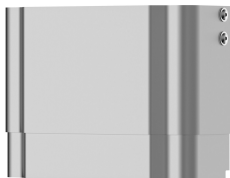
Prodloužení pláště pro sprchové panely F5 z ušlechtilé oceli

2030057066
ACXX2011



Prodloužení pláště pro sprchové panely F5 z ušlechtilé oceli

2030057067
ACXX2012



Prodloužení pláště pro sprchové panely F5 z ušlechtilé oceli



Prodloužení pláště pro sprchové panely F5 z ušlechtilé oceli



Prodloužení pláště pro sprchové panely F5 z ušlechtilé oceli

KWC F5L-Therm

Sprchový panel z ušlechtilé oceli se sadou ruční sprchy

Modell-Linie: F5L | F5LT2023

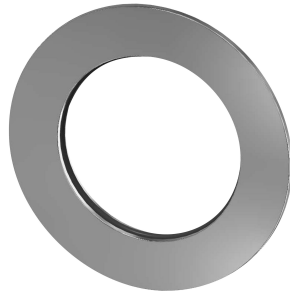
Sprchové armatury | Hydraulické sprchy

2030057068
ACXX2013

2030057069
ACXX2014

2030057070
ACXX2015

Náhradní díly



Ruční sprcha

2030051216
ACXX2007

Rozeta

2030048765
ASET2006

Ošetrovací sada

2000109019
ZWSPL0024

Kartuše s obtokovým elektromagnetickým ventilem

2030003033
EAQFU0001
