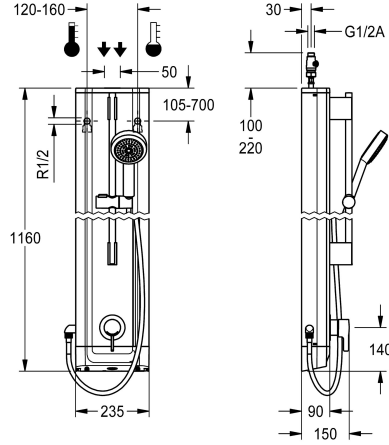


KWC F5L-Therm Duschpaneel aus Edelstahl mit Handbrausegarnitur

Modell-Linie: F5L | F5LT2023
Duscharmaturen | Konventionelle Dusche



KWC-Nr.

2030066542

F5L-Therm Duschpaneel aus Edelstahl für Aufputzmontage mit Einhebel-Thermostat DN 15 und Handbrausegarnitur. Zum Anschluss an Warm- und Kaltwasser. Funktionsblock mit integrierter Mischkartusche und Vorrichtung für optionale Hygieneeinheit zur Durchführung einer automatischen Hygienespülung, programmgesteuerten thermischen Desinfektion (zusätzliche Bypass-Magnetventilkartusche notwendig) und Speicherung von Statistikdaten. Thermostatisch gesteuerte Mischkartusche mit Dehnstoffelement und aktivem Verbrühungsschutz sowie einstellbarem, verdrehsicherem Temperaturanschlag und

Keramikscheibentechnik. Ganzmetallausführung, sichtbare Teile poliert verchromt. Vormontierte Brausestange, Messing verchromt, mit höhenverstellbarem Handbrausehalter sowie Handbrause Kunststoff verchromt, Brauseboden mit Regenstrahl, Durchmesser 110 mm, Brauseschlauch 900 mm. Gehäuse aus Edelstahl mit erhabener Funktionsfläche und Abdeckkappen aus Kunststoff. Anschlussschläuche mit absperrbaren Wassermengenregulierungen mit Rückflussverhinderer und Sieb.

Gehäuseabmessung 235 x 1160 x 90 mm (B x H x T)

Technische Daten

zusätzliche Verbindungen

nein

mit Rückflussverhinderer

ja

Zirkulation

nein

A3000 open-kompatibel

nein

Anschluss an Münzkontaktgeber

nicht möglich

mit Filter

ja

einstellbare Fließzeit

nein

Funktionsprinzip

manuell

für Handdusche

ja

Hygienespülung

vorbereitet

Nennweite

DN 15

Anschlussgröße

G 1/2 A

Schließmechanismus

Oberteil keramisch

Material Gehäuse

Edelstahl

Materialtyp Gehäuse

1.4301 Chromnickelstahl V2A

Material Armatur

Messing

Mindestfließdruck

1 bar

Art der Mischung

mit Thermostat

Gesamttiefe

90 mm

Gesamthöhe

1.160 mm

Gesamtbreite

235 mm

mit Rosetten/Abdeckplatte

ja

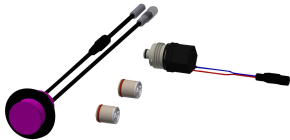


KWC F5L-Therm Duschpaneel aus Edelstahl mit Handbrausegarnitur

Modell-Linie: F5L | F5LT2023
Duscharmaturen | Konventionelle Dusche

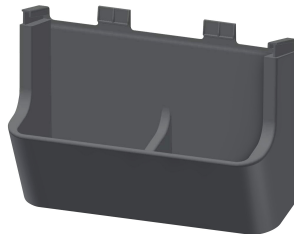
Sicherheitsabschaltung	nein
Brauserohrentleerung	nein
mit Brauseset	ja
Schallschutz	nein
Oberflächenbehandlung Gehäuse	seidenmatt
Oberflächenbehandlung Armatur	verchromt
Oberflächenveredelung Armatur	poliert
Temperaturanschlag	ja
Thermische Desinfektion	ja
Art der Montage	Wandmontage
Art der Bedienung	manueller Betrieb
Art der Duscharmatur	Duschpaneel
Volumenstrom bei 3 bar	0.15 l/s
Wasseranschluss	Schlauch (Verschraubung)
Position des Wasseranschlusses	von oben/hinten
mit Seifenschale	nein
Akzentfarbe	Chromoptik (glänzend)
Grundfarbe	Edelstahl

Optionales Zubehör



Hygieneeinheit für F5L
Einhebelmischer als Duschpaneel

2030057065
ACLM2003



Duschgelschale für F5-Duschpaneele
aus Edelstahl

2030057077
ACXX2021



Gehäuseverlängerung für F5-
Duschpaneele aus Edelstahl

2030057066
ACXX2011



Gehäuseverlängerung für F5-
Duschpaneele aus Edelstahl

2030057067
ACXX2012



Gehäuseverlängerung für F5-
Duschpaneele aus Edelstahl



Gehäuseverlängerung für F5-
Duschpaneele aus Edelstahl



Gehäuseverlängerung für F5-
Duschpaneele aus Edelstahl

KWC F5L-Therm Duschpaneel aus Edelstahl mit Handbrausegarnitur

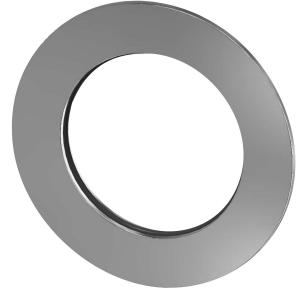
Modell-Linie: F5L | F5LT2023
Duscharmaturen | Konventionelle Dusche

2030057068
ACXX2013

2030057069
ACXX2014

2030057070
ACXX2015

Ersatzteile



Anschluss Schlauch DN 10

2030060321
ASXX2007

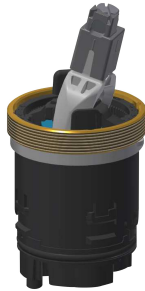
2030060314
ASXX2005

Handbrause

2030051216
ACXX2007

Rosette

2030048765
ASET2006



Gehäuseabdeckung

2030066566
ASLT9001

Keramikkartusche

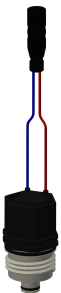
2030066567
ASLT9002

Demontagewerkzeug

2030047203
ACXX9003

Edelstahl-Pflegeset inklusive 2 Schleifschwämme

2000109019
ZWSP0024



Magnetventilkartusche

2030003033
EAQFU0001