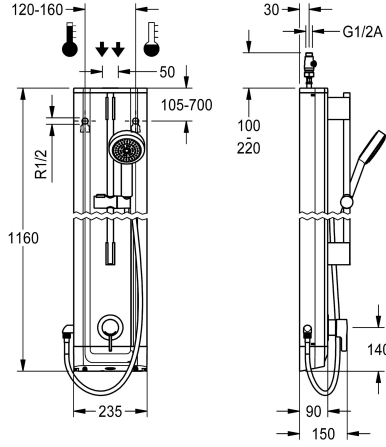


## KWC F5L-Therm

Panel de ducha de acero inoxidable con teléfono de ducha

Modell-Linie: F5L | F5LT2023

Duchas | Duchas convencionales



### KWC-No.

**2030066542**

F5L-Therm Panel de ducha de acero inoxidable para instalación en superficie con termostato monomando DN 15 y grifo Para la conexión al agua caliente y fría. Bloque funcional con cartucho mezclador integrado y dispositivo para unidad higiénica opcional para realizar una descarga higiénica automática, desinfección térmica controlada por programa (se requiere cartucho de válvula electromagnética de derivación adicional) y almacenamiento de datos estadísticos. Cartucho mezclador controlado por termostato con elemento de expansión, desconexión de seguridad en caso de avería en el agua fría, tope de temperatura ajustable y antigiro y tecnología de discos de cerámica. Versión totalmente metálica,

partes visibles cromadas. Barra de ducha premontada, cromada en latón, con soporte de teléfono de ducha de altura regulable y teléfono de ducha cromado en plástico, base de la ducha con chorro tipo haz, diámetro 110 mm, tubo de la ducha 900 mm. Carcasa de acero inoxidable con superficie funcional elevada y tapa de cierre de plástico. Tubos flexibles de conexión con reguladores del flujo de agua bloqueables con válvula de retención y filtro.

Dimensiones de la carcasa 235 x 1160 x 90 mm (L x A x P)

### Datos técnicos

|                                     |                  |
|-------------------------------------|------------------|
| Conexiones adicionales              | No               |
| ATT-WS-BACKFLOWPREVENTER            | Si               |
| Circulation                         | No               |
| ATT-WS-COMPA30000                   | No               |
| conexión con dispensador de prepago | No es posible    |
| con filtro                          | Si               |
| Tiempo de flujo ajustable           | No               |
| Mecanismo de activación             | manual           |
| ATT-WS-HANDSHOWER                   | Si               |
| ATT-WS-HYGIENE-FLUSH                | Prepara          |
| Diámetro de entrada                 | DN 15            |
| Diámetro de entrada                 | G-1-2-A          |
| ATT-WS-LOCKINGMECHANISM             | TOP-CERAMIC      |
| Material                            | Acero inoxidable |
| Código cubierta                     | 1.4301           |
| Material                            | Latón            |
| Presión de caudal mínimo            | 1 bar            |
| Mezcla                              | Con termostato   |
| Profundidad                         | 90 mm            |
| Altura                              | 1.160 mm         |
| Anchura total                       | 235 mm           |
| ATT-WS-ROSETTES                     | Si               |

|                                     |                  |
|-------------------------------------|------------------|
| Conexiones adicionales              | No               |
| ATT-WS-BACKFLOWPREVENTER            | Si               |
| Circulation                         | No               |
| ATT-WS-COMPA30000                   | No               |
| conexión con dispensador de prepago | No es posible    |
| con filtro                          | Si               |
| Tiempo de flujo ajustable           | No               |
| Mecanismo de activación             | manual           |
| ATT-WS-HANDSHOWER                   | Si               |
| ATT-WS-HYGIENE-FLUSH                | Prepara          |
| Diámetro de entrada                 | DN 15            |
| Diámetro de entrada                 | G-1-2-A          |
| ATT-WS-LOCKINGMECHANISM             | TOP-CERAMIC      |
| Material                            | Acero inoxidable |
| Código cubierta                     | 1.4301           |
| Material                            | Latón            |
| Presión de caudal mínimo            | 1 bar            |
| Mezcla                              | Con termostato   |
| Profundidad                         | 90 mm            |
| Altura                              | 1.160 mm         |
| Anchura total                       | 235 mm           |
| ATT-WS-ROSETTES                     | Si               |



## KWC F5L-Therm

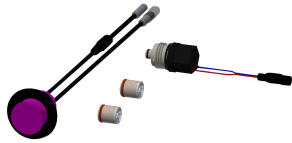
Panel de ducha de acero inoxidable con teléfono de ducha

Modell-Linie: F5L | F5LT2023

Duchas | Duchas convencionales

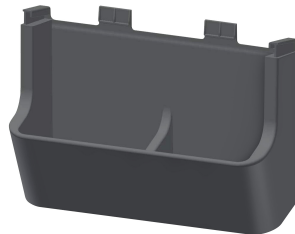
|                                   |                                   |
|-----------------------------------|-----------------------------------|
| Apagado de seguridad              | No                                |
| Dispositivo de evacuación         | No                                |
| ATT-WS-SHOWERSET                  | Si                                |
| Insonorización                    | No                                |
| Acabado de superficie de cubierta | Acabado satinado                  |
| Tratamiento de la superficie      | Cromado                           |
| ATT-WS-SURTREATFIT                | POLISHED                          |
| ATT-WS-TEMPERATURELIMIT           | Si                                |
| Desinfección térmica              | Si                                |
| Tipo de montaje                   | Montaje a pared                   |
| Tipo de operación                 | Accionamiento manual              |
| Tipo de ducha                     | Panel de la ducha                 |
| ATT-WS-VOLFLOWRATE3               | 0.15 l/s                          |
| ATT-WS-WATCON                     | HOSE                              |
| Conexión para el agua             | Desde la parte superior / trasera |
| ATT-WS-WITHSOAPDISH               | No                                |
| Color acento                      | CHROME-GLOSSY                     |
| Color primario                    | STAINLESSSTEEL                    |

### Accesorios opcionales



Unidad higiénica para panel de ducha F5

**2030057065**  
ACLM2003



Compartimento para gel de ducha para paneles de ducha F5

**2030057077**  
ACXX2021



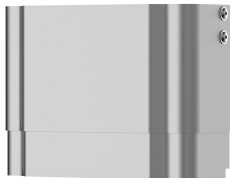
Prolongador de la carcasa para paneles de ducha de acero inoxidable F5

**2030057066**  
ACXX2011



Prolongador de la carcasa para paneles de ducha de acero inoxidable F5

**2030057067**  
ACXX2012



Prolongador de la carcasa para paneles de ducha de acero inoxidable



Prolongador de la carcasa para paneles de ducha de acero inoxidable



Prolongador de la carcasa para paneles de ducha de acero inoxidable

## KWC F5L-Therm

Panel de ducha de acero inoxidable con teléfono de ducha

Modell-Linie: F5L | F5LT2023

Duchas | Duchas convencionales

F5

**2030057068**  
ACXX2013

F5

**2030057069**  
ACXX2014

F5

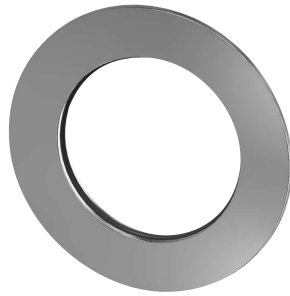
**2030057070**  
ACXX2015

### Piezas de recambio



Ducha de mano

**2030051216**  
ACXX2007



Roseta

**2030048765**  
ASET2006



Conjunto para el cuidado del acero inoxidable

**2000109019**  
ZWSPL0024



Cartucho de válvula electromagnética

**2030003033**  
EAQFU0001