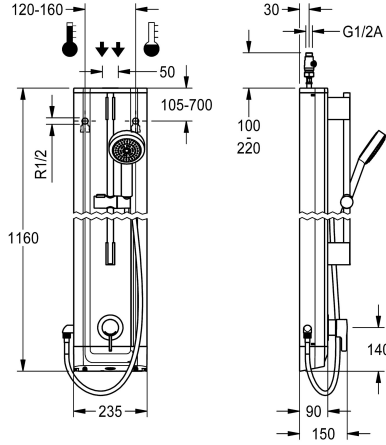


KWC F5L-Therm

Panneau de douche en acier inoxydable avec ensemble pomme de douche

Modell-Linie: F5L | F5LT2023

Douches | Douches manuelles



KWC-No.

2030066542

Panneau de douche F5L-Therm en acier inoxydable pour montage en mural avec mitigeur monolevier thermostatique DN 15 raccordé pour pomme de douche. Pour le raccordement sur les arrivées d'eau chaude et d'eau froide. Bloc fonctionnel avec cartouche de mélange intégrée et dispositif pour unité d'hygiène optionnelle permettant d'effectuer un rinçage hygiénique automatique, une désinfection thermique commandée par programme (cartouche d'électrovannes de dérivation supplémentaire requise) et l'enregistrement de données statistiques. Cartouche de mitigeur à commande thermostatique avec élément expansible, et protection active contre les brûlures ainsi qu'arrêt de température réglable, sans torsion et

technologie de disque en céramique. Structure entièrement métallique, pièces visibles en laiton chromé poli. Barre de douche prémontée en laiton chromé, avec support de douchette réglable en hauteur ainsi que douchette à main en plastique chromé, pommeau de douchette à jet pluie, diamètre 110 mm, flexible de douchette 900 mm. Boîtier en acier inoxydable avec surface fonctionnelle en relief et caches en plastique. Tuyaux de raccordement avec réglage du débit d'eau verrouillable avec clapet anti-retour et tamis.

Dimensions du boîtier 235 x 1160 x 90 mm (L x H x P)

Données techniques

Connexions supplémentaires
ATT-WS-BACKFLOWPREVENTER
Circulation
ATT-WS-COMPA30000
Connexion avec distributeur d'eau payante
avec filtre
Durée d'écoulement réglable
Principe de fonctionnement
ATT-WS-HANDSHOWER
ATT-WS-HYGIENE-FLUSH
Diamètre intérieur
Taille de l'alimentation
ATT-WS-LOCKINGMECHANISM
Matière du boîtier
Code matériel du boîtier
Matière de l'installation
Pression dynamique minimale
Type de mélangeur
Profondeur totale
Hauteur totale
Largeur totale
ATT-WS-ROSETTES

Non
Oui
Non
Non
Pas possible
Oui
Non
Manuel
Oui
Préparé
DN 15
G-1-2-A
TOP-CERAMIC
Acier inoxydable
1.4301
Laiton
1 Bar
Avec thermostatique
90 mm
1.160 mm
235 mm
Oui



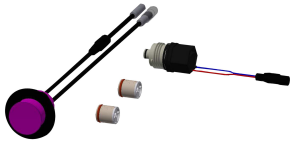
KWC F5L-Therm

Panneau de douche en acier inoxydable avec ensemble pomme de douche

Modell-Linie: F5L | F5LT2023
Douches | Douches manuelles

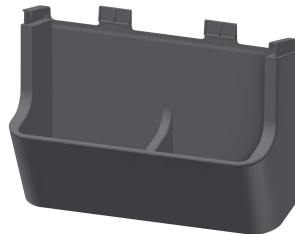
Arrêt de sécurité	Non
Tuyau de vidage de douche	Non
ATT-WS-SHOWERSET	Oui
Isolation sonore	Non
Surface de finition du boîtier	Finition satinée
Finition de surface	Chromé
ATT-WS-SURTREATFIT	POLISHED
ATT-WS-TEMPERATURELIMIT	Oui
Désinfection thermique	Oui
Type de montage	Montage mural
Type d'opération	Opération manuelle
Type de douches	Panneau de douche
ATT-WS-VOLFLOWRATE3	0.15 l/s
ATT-WS-WATCON	HOSE
Position de la connexion de l'eau	En haut / de l'autre côté
ATT-WS-WITHSOAPDISH	Non
Couleur d'accent	CHROME-GLOSSY
Couleur de base	Acier inoxydable

Accessoires en option



Unité d'hygiène pour panneau de douche F5L

2030057065
ACLM2003



Support pour gel douche pour panneaux de douche F5

2030057077
ACXX2021



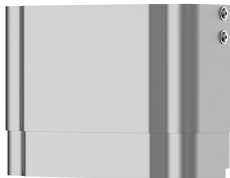
Prolongateur de boîtier pour panneaux de douche F5 en acier inoxydable

2030057066
ACXX2011



Prolongateur de boîtier pour panneaux de douche F5 en acier inoxydable

2030057067
ACXX2012



Prolongateur de boîtier pour panneaux de douche F5 en acier



Prolongateur de boîtier pour panneaux de douche F5 en acier



Prolongateur de boîtier pour panneaux de douche F5 en acier

KWC F5L-Therm

Panneau de douche en acier inoxydable avec ensemble pomme de douche

Modell-Linie: F5L | F5LT2023
Douches | Douches manuelles

inoxydable

2030057068
ACXX2013

inoxydable

2030057069
ACXX2014

inoxydable

2030057070
ACXX2015

Pièces de rechange



Pommeau de douche

2030051216
ACXX2007



Rosace

2030048765
ASET2006



Set d'entretien

2000109019
ZWSPL0024



Cartouche d'électrovanne de dérivation

2030003033
EAQFU0001