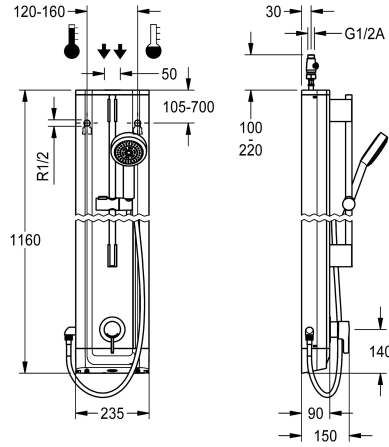


KWC F5L-Therm

Pannello doccia in acciaio al cromo-nichel con set per doccia

Modell-Linie: F5L | F5LT2023

Rubinerterie per doccia | Rubinerterie monocomando per doccia



KWC-No.

2030066542

Pannello doccia F5L-Therm in acciaio al cromo-nichel per installazione a parete con termostato monocomando DN 15 e set per doccia. Da collegare all'acqua calda e fredda. Blocco funzionale con cartuccia del miscelatore integrata e dispositivo per unità igienica opzionale, adatto per l'esecuzione di un flusso sanitario automatico, disinfezione termica programmabile (è necessaria una cartuccia elettrovalvola di bypass supplementare) e memorizzazione dei dati statistici. Cartuccia del miscelatore a controllo termostatico con elemento a espansione, blocco di sicurezza in caso di interruzione della fornitura di acqua fredda, blocco temperatura antitorsione regolabile e tecnologia a dischi

ceramici. Costruzione interamente metallica, parti visibili, lucidatura a specchio al cromo. Asta per doccia preassemblata, ottone cromato, con supporto per doccia manuale ad altezza regolabile e doccia in plastica cromata, bocchettone doccia con getto a pioggia, diametro da 110 mm, tubo flessibile doccia da 900 mm, alloggiamento in acciaio al cromo-nichel con superficie funzionale rialzata e coperture in plastica. Connettori flessibili con regolatori del volume d'acqua regolabili con valvola antirintono e filtro.

Dimensioni alloggiamento 235 x 1160 x 90 mm (L x A x P)

Dati tecnici

Raccordi supplementari
ATT-WS-BACKFLOWPREVENTER
Circolazione
ATT-WS-COMPA30000
Connessione alla gettoniera
con filtro
Tempo di flusso regolabile
Principio di funzionamento
ATT-WS-HANDSHOWER
ATT-WS-HYGIENE-FLUSH
Diametro mandata
Dimensione mandata
ATT-WS-LOCKINGMECHANISM
Materiale della copertura
codice materiale involucro
Materiale connessioni
Pressione portata minima
Tipologia della miscelazione
Profondità totale
Altezza totale
Larghezza complessiva
ATT-WS-ROSETTES

No
Si
No
No
Non possibile
Si
No
Manuale
Si
Preparato
DN 15
G-1-2-A
TOP-CERAMIC
Acciaio inox
1.4301
Ottone
1 bar
Con termostato
90 mm
1.160 mm
235 mm
Si



KWC F5L-Therm

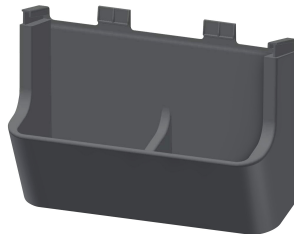
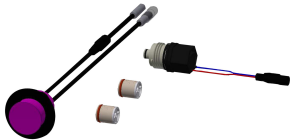
Pannello doccia in acciaio al cromo-nichel con set per doccetta

Modell-Linie: F5L | F5LT2023

Rubinetterie per doccia | Rubinetterie monocomando per doccia

Interruzione di sicurezza	No
Tubazione drenaggio doccia	No
ATT-WS-SHOWERSET	Si
Isolamento sonoro	No
Finitura della superficie esterna	Finitura satinata
Finitura della superficie	Cromato
ATT-WS-SURTREATFIT	POLISHED
ATT-WS-TEMPERATURELIMIT	Si
Disinfezione termica	Si
Tipo di montaggio	Installazione a parete
Funzionamento	Comando manuale
Tipologia doccia	Pannello doccia
ATT-WS-VOLFLOWRATE3	0.15 l/s
ATT-WS-WATCON	HOSE
Posizione della connessione idrica	Da sopra sul retro
ATT-WS-WITHSOAPDISH	No
Colore accento	CHROME-GLOSSY
Colore di base	Acciaio inox

Accessori opzionali



Unità igienica per pannello doccia F5L

2030057065
ACLM2003

Vaschetta portasapone per pannello doccia F5

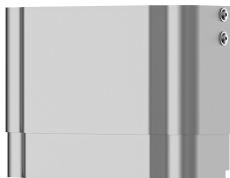
2030057077
ACXX2021

Estensione alloggiamento per pannello doccia F5 in acciaio inox

2030057066
ACXX2011

Estensione alloggiamento per pannello doccia F5 in acciaio inox

2030057067
ACXX2012



Estensione alloggiamento per pannello doccia F5 in acciaio inox

Estensione alloggiamento per pannello doccia F5 in acciaio inox

Estensione alloggiamento per pannello doccia F5 in acciaio inox

KWC F5L-Therm

Pannello doccia in acciaio al cromo-nichel con set per doccia

Modell-Linie: F5L | F5LT2023

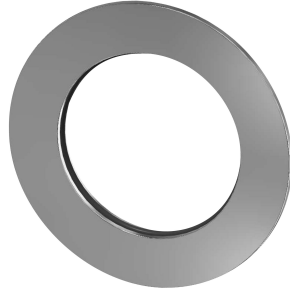
Rubinetterie per doccia | Rubinetterie monocomando per doccia

2030057068
ACXX2013

2030057069
ACXX2014

2030057070
ACXX2015

Pezzi di ricambio



Doccetta manuale

2030051216
ACXX2007

Rosetta

2030048765
ASET2006

Kit per la manutenzione dell'acciaio inox

2000109019
ZWSPL0024

Cartuccia della valvola magnetica

2030003033
EAQFU0001
