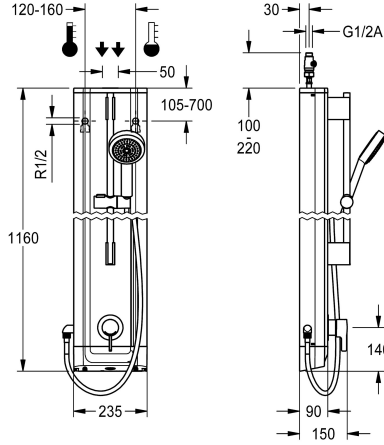


KWC F5L-Therm

Panel natryskowy ze stali szlachetnej ze słuchawką natryskową

Modell-Linie: F5L | F5LT2023

Armatura natryskowa | Armatura z zaworami obsługiwanymi ręcznie



KWC-No.

2030066542

F5L-Therm Panel natryskowy ze stali szlachetnej do montażu natynkowego z jednouchwytywą baterią termostatyczną DN 15 i słuchawką natryskową. Możliwość podłączenia do ciepłej i zimnej wody. Blok funkcyjny ze zintegrowanym kartuszem mieszacza i możliwością podłączenia opcjonalnego podzespołu higienicznego do przeprowadzania automatycznego płukania higienicznego, sterowanej programem dezynfekcji termicznej (konieczny dodatkowy obejściowy kartusz z zaworem elektromagnetycznym) oraz zapisywania danych statystycznych. Termostatycznie sterowany kartusz mieszacza z elementem rozprężnym i aktywną ochroną przed poparzeniem, jak również z regulowanym i zabezpieczonym przed przekroczeniem ogranicznikiem temperatury

oraz technologią tarcz ceramicznych. Całość wykonana z metalu, elementy widoczne z powłoką chromowaną na wysoki połysk. Wstępnie zmontowany drążek natryskowy z mosiądzu chromowanego, z uchwytem na słuchawkę o regulowanej wysokości, jak również chromowaną słuchawką natryskową z tworzywa sztucznego ze strumieniem w postaci deszczownicy, średnica 110 mm, wąż do słuchawki 900 mm, obudowa ze stali szlachetnej z wypukłą powierzchnią funkcyjną i osłonami z tworzywa sztucznego. Wężyki przyłączeniowe z zamykanymi regulatorami przepływu wody, z zaworem zwrotnym i sitkiem.

Wymiary obudowy 235 x 1160 x 90 mm (szer. x wys. x głęb.)

Dane techniczne

Dodatkowe połączenia

ATT-WS-BACKFLOWPREVENTER

Cyrkulacja

ATT-WS-COMPA30000

Połączenie z dozownikiem odpłatnego udostępniania wody z filtrem

Czas przepływu możliwy do ustawienia

Zasada funkcjonowania

ATT-WS-HANDSHOWER

Płukanie higieniczne

Średnica nominalna

Średnica dopływu

ATT-WS-LOCKINGMECHANISM

Materiał obudowy

kod materiałowy obudowy

Materiał złączki

Wymagane ciśnienie robocze

Sposób mieszania

Łączna głębokość

Łączna wysokość

Łączna szerokość

Nie

Tak

Nie

Nie

Nieвозможиwe

Tak

Nie

Instrukcja

Tak

Dostosowany

DN 15

G-1-2-A

TOP-CERAMIC

Stal szlachetna

1.4301

Mosiądz

1 bar

Z termostatem

90 mm

1,160 mm

235 mm



KWC F5L-Therm

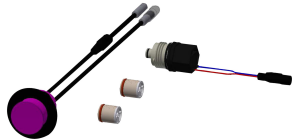
Panel natryskowy ze stali szlachetnej ze słuchawką natryskową

Modell-Linie: F5L | F5LT2023

Armatura natryskowa | Armatura z zaworami obsługiwanymi ręcznie

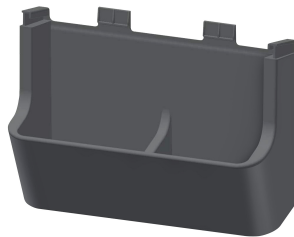
ATT-WS-ROSETTES	Tak
Wyłączenie awaryjne	Nie
Rura spustowa prysznic	Nie
ATT-WS-SHOWERSET	Tak
Izolacja akustyczna	Nie
Wykończenie powierzchni obudowy	Matowe
Wykończenie powierzchni	Chromowany
ATT-WS-SURTREATFIT	POLISHED
ATT-WS-TEMPERATURELIMIT	Tak
Dezynfekcja termiczna	Tak
Rodzaj montażu	Montaż naścienny
Rodzaj obsługi	Obsługa ręczna
Rodzaje natrysków	Panel natryskowy
ATT-WS-VOLFLOWRATE3	0.15 l/s
ATT-WS-WATCON	HOSE
Umieszczenie zasilania w wodę	Z góry / z tyłu
ATT-WS-WITHSOAPDISH	Nie
Akcent kolorystyczny	CHROME-GLOSSY
Kolor podstawowy	STAINLESSSTEEL

Akcesoria opcjonalne



Podzespół higieniczny do paneli natryskowych F5L

2030057065
ACLM2003



Półka na żel pod prysznic do paneli natryskowych F5

2030057077
ACXX2021



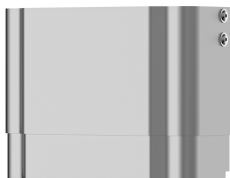
Przedłużenie obudowy do paneli natryskowych F5 ze stali szlachetnej

2030057066
ACXX2011

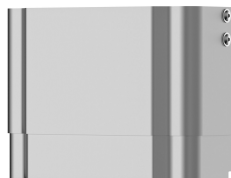


Przedłużenie obudowy do paneli natryskowych F5 ze stali szlachetnej

2030057067
ACXX2012



Przedłużenie obudowy do paneli



Przedłużenie obudowy do paneli



Przedłużenie obudowy do paneli

KWC F5L-Therm

Panel natryskowy ze stali szlachetnej ze słuchawką natryskową

Modell-Linie: F5L | F5LT2023

Armatura natryskowa | Armatura z zaworami obsługiwanymi ręcznie

natryskowych F5 ze stali szlachetnej

2030057068
ACXX2013

natryskowych F5 ze stali szlachetnej

2030057069
ACXX2014

natryskowych F5 ze stali szlachetnej

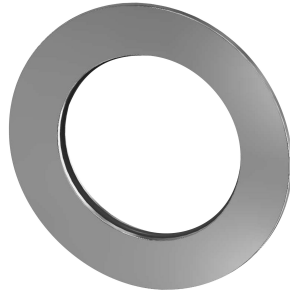
2030057070
ACXX2015

Części zamienne



Słuchawka natryskowa

2030051216
ACXX2007



Rozeta

2030048765
ASET2006



Zestaw pielęgnacyjny do stali szlachetnej

2000109019
ZWSPL0024



Kartusz z zaworem elektromagnetycznym

2030003033
EAQFU0001