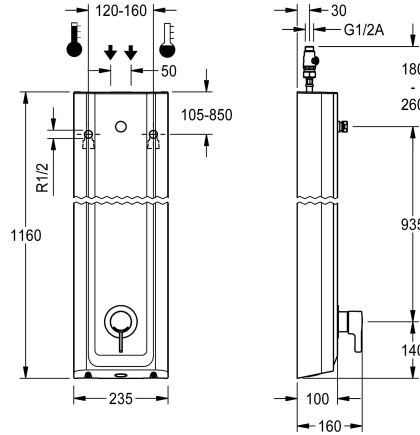


## KWC F5L-Therm Douchepaneel van MIRANIT

Modell-Linie: F5L | F5LT2024  
Douches | Handdouches



### KWC-No.

2030066543

F5L-Therm douchepaneel van mineraal materiaal voor opbouwmontage met ééngreepsthermostaat DN 15 en aansluitstuk voor douchekop. Voor de aansluiting op koud en warm water. Functieblok met geïntegreerde mengpatroon en voorgemonteerde hygiënische eenheid inclusief sensor met besturingselektronica, voor de uitvoering van een automatische hygiënische spoeling, programmagestuurde thermische desinfectie (extra bypasspatroon voorzien van magneetklep nodig) en opslag van statistische gegevens. Thermostatisch geregeld mengpatroon met expansie-element en actieve bescherming tegen verbranding evenals instelbare, tegen doordraaien beveiligde temperatuuraanslag en keramische schijftechnologie. Volledig uitgevoerd in metaal, zichtbare delen gepolijst en verchroomd. Aansluitstuk voor apart vereiste KWC Professional douchekop DN 15 met voorgemonteerde debietregelaar 9,0 l/min, behuizing van

met hoogwaardig functioneel oppervlak, van kunst harsgebonden mineraal graniet MIRANIT, met poriënvrij, glad oppervlak (temperatuurbestendig tot 80 °C), kleur alpinewit. Aansluitlangen met afsluitbare debietregelingen met terugslagbegrenzer en zeef. Geactiveerde hygiënische spoeling, vaste intervaltijd 24 uur. Met mogelijkheid voor parametring en communicatie via optionele bidirectionele afstandsbediening. Hygiënische eenheid naar keuze voor batterijvoeding met 6 V-lithiumbatterij (CR-P2) per armatuur of aparte voeding via netadapter 6,75 V / 12 V DC.

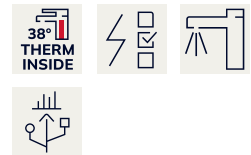
Behuizingafmetingen 235 x 1160 x 100 mm (B x H x D)

Douchekop en batterijvak inclusief batterij of voeding inclusief verlengsnoer moeten apart worden besteld.

### Technical Data

Extra aansluitingen
ATT-WS-BACKFLOWPREVENTER
Circulatie
ATT-WS-COMPA30000
Verbinding met betaalde waterafgifte
Standaard instelling hygiënespoeling
met filter
Instelbare looptijd
Werkingsprincipe
ATT-WS-HANDSHOWER
Hygiënespoeling
Diameter nominaal
Inlaat omvang
ATT-WS-LOCKINGMECHANISM
Materiaal behuizing
materiaalcode omhulsel
Materiaal montage
Minimum dynamische druk
Type menging
Totale diepte

Neen
Ja
Neen
Neen
Niet mogelijk
24-H
Ja
Neen
Manueel
Neen
Ja
DN 15
G-1-2-A
TOP-CERAMIC
Mineraal materiaal
Miranit
Messing
1 bar
Met thermostaat
100 mm



## KWC F5L-Therm Douchepaneel van MIRANIT

Modell-Linie: F5L | F5LT2024  
Douches | Handdouches

Totale hoogte	1,160 mm
Totale breedte	235 mm
ATT-WS-PARAMETERIZATION	REMOTECONTROL
Voedingsspanning	6-12-VDC
Spanningsaansluiting	Van bovenkant / zijkant
ATT-WS-POWTYPE	OTHER
ATT-WS-ROSETTES	Ja
Veiligheidsuitschakeling	Neen
Douchepijp spui	Neen
ATT-WS-SHOWERHEAD	SEPARATELY
ATT-WS-SHOWERSET	Neen
Geluidsisolatie	Neen
Oppervlaktebehandeling	Verchroomd
ATT-WS-SURTREATFIT	POLISHED
ATT-WS-TEMPERATURELIMIT	Ja
Thermische desinfectie	Ja
ATT-WS-TRANSFORMER	Neen
Type montage	Wandmontage
Type bediening	Manuele werking
Type sensor	Opto-elektronische sensor
Type douche	Douchepaneel
ATT-WS-VOLFLOWRATE3	0.15 l/s
ATT-WS-WATCON	HOSE
Positie van wateraansluiting	Van bovenkant / zijkant
ATT-WS-WITHSOAPDISH	Neen
Accentkleur	CHROME-GLOSSY
Basiskleur	Wit

### Vereiste toebehoren



**AQUAJET-Slimline Douchekep voor KWC douchepanelen en -systemen**

**2030054255**  
SHAS0011



**AQUAJET-Comfort Douchekep voor KWC douchepanelen en -systemen**

**2030054254**  
SHAC0011



**MÜNCHEN Douchekep voor KWC douchepanelen en -systemen**

**2030054793**  
SHMU0011

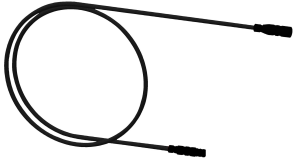


**Batterijvak**

**360002063**  
ACEX9023

## KWC F5L-Therm Douchepaneel van MIRANIT

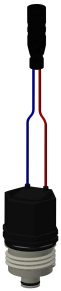
Modell-Linie: F5L | F5LT2024  
Douches | Handdouches



### Verlengkabel 5 m

**2030043814**  
ACEX9010

### Optionele toebehoren



### Magneetventielpatroon

**2030003033**  
EAQFU0001

### Behuizingsverlenging van roestvrij staal voor F5-douchepanelen van MIRANIT

**2030057071**  
ACXX2016

### Behuizingsverlenging voor F5- douchepanelen van mineraal graniet MIRANIT

**2030057072**  
ACXX2017

### Behuizingsverlenging voor F5- douchepanelen van mineraal graniet MIRANIT

**2030057075**  
ACXX2019



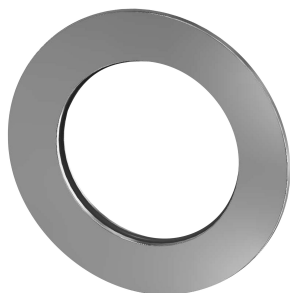
### Housing extension for F5 shower panels made of MIRANIT

**2030057076**  
ACXX2020

### Reserve onderdelen

## KWC F5L-Therm Douchepaneel van MIRANIT

Modell-Linie: F5L | F5LT2024  
Douches | Handdouches

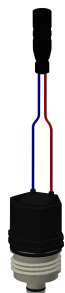


**Rozet**

---

**2030048765**  
ASET2006

---



**Magneetventielpatroon**

---

**2030003033**  
EAQFU0001

---