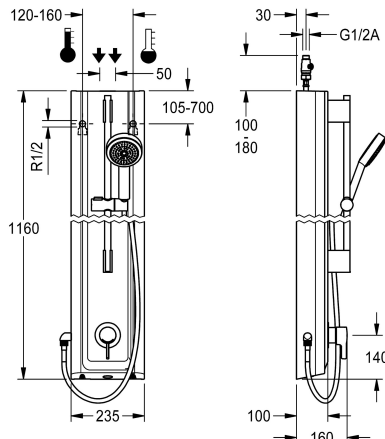


KWC F5L-Therm

Panneau de douche en MIRANIT avec ensemble pomme de douche

Modell-Linie: F5L | F5LT2025

Douches | Douches manuelles



KWC-No.

2030066544

F5L-Therm Panneau de douche en matériau minéral pour montage mural avec thermostat à levier unique DN 15 et raccord pour pommeau de douche. Pour le raccordement à l'eau chaude et froide. Bloc fonctionnel avec cartouche de mélange intégrée et deux cartouches d'électrovannes de dérivation prémontées pour effectuer un rinçage hygiénique automatique et une désinfection thermique programmée.

Cartouche de mélange à commande thermostatique avec élément de dilatation et protection active contre les brûlures ainsi que butée de température réglable et anti-torsion et technique de disque céramique. Exécution entièrement métallique, parties visibles chromées polies. Barre de douche prémontée, en laiton chromé, avec support de douchette manuelle réglable en hauteur et douchette manuelle en plastique chromé, pommeau de douchette à jet pluie, diamètre 110 mm, flexible de douchette 900 mm. Boîtier avec

surface fonctionnelle en relief, en matériau minéral MIRANIT à liant en résine synthétique, avec surface lisse et non poreuse (résistant à une température de 80 °C), couleur blanc alpin. Tuyaux de raccordement avec réglage du débit d'eau verrouillable avec clapet anti-retour et tamis. Rinçage hygiénique activé, intervalle fixe de 24 heures. Avec possibilité de paramétrage et de communication par télécommande bidirectionnelle en option. Unité d'hygiène au choix pour fonctionnement sur piles avec pile lithium 6 V (CR-P2) par robinet ou alimentation en tension séparée par bloc d'alimentation 6,75 V / 12 V CC.

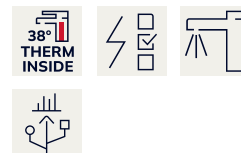
Dimensions du boîtier 235 x 1160 x 100 mm (L x H x P)

Le compartiment à piles ou le bloc d'alimentation et la rallonge doivent être commandés séparément

Données techniques

Connexions supplémentaires
ATT-WS-BACKFLOWPREVENTER
Circulation
ATT-WS-COMPA3000O
Connexion avec distributeur d'eau payante
Réglage d'usine du rinçage d'hygiène avec filtre
Durée d'écoulement réglable
Principe de fonctionnement
ATT-WS-HANDSHOWER
ATT-WS-HYGIENE-FLUSH
Diamètre intérieur
Taille de l'alimentation
ATT-WS-LOCKINGMECHANISM
Matière du boîtier
Code matériel du boîtier
Matière de l'installation
Pression dynamique minimale
Type de mélangeur
Profondeur totale

Non
Oui
Non
Non
Pas possible
24-H
Oui
Non
Manuel
Oui
Oui
DN 15
G-1-2-A
TOP-CERAMIC
Matériel minéral
Miranit
Laiton
1 Bar
Avec thermostatique
100 mm



KWC F5L-Therm

Panneau de douche en MIRANIT avec ensemble pomme de douche

Modell-Linie: F5L | F5LT2025
Douches | Douches manuelles

Hauteur totale	1,160 mm
Largeur totale	235 mm
ATT-WS-PARAMETERIZATION	REMOTECONTROL
Connexion au boîtier d'alimentation	6-12-VDC
ATT-WS-POWTYPE	OTHER
ATT-WS-ROSETTES	Oui
Arrêt de sécurité	Non
Tuyau de vidage de douche	Non
ATT-WS-SHOWERSET	Oui
Isolation sonore	Non
Finition de surface	Chromé
ATT-WS-SURTREATFIT	POLISHED
ATT-WS-TEMPERATURELIMIT	Oui
Désinfection thermique	Oui
ATT-WS-TRANSFORMER	Non
Type de montage	Montage mural
Type d'opération	Opération manuelle
Type de capteur	Détecteur opto-électronique
Type de douches	Panneau de douche
ATT-WS-VOLFLOWRATE3	0.15 l/s
ATT-WS-WATCON	HOSE
Position de la connexion de l'eau	En haut / de l'autre côté
ATT-WS-WITHSOAPDISH	Non
Couleur d'accent	CHROME-GLOSSY
Couleur de base	Blanc
teamNumber	812499

Accessoires nécessaires



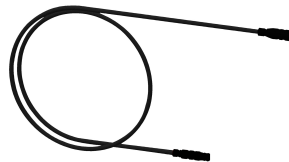
Compartiment à pile

3600002063
ACEX9023



Bloc d'alimentation enfilable

2030039477
ACEX9001



Rallonge 5 m

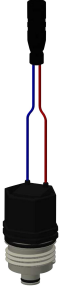
2030043814
ACEX9010

Accessoires en option

KWC F5L-Therm

Panneau de douche en MIRANIT avec ensemble pomme de douche

Modell-Linie: F5L | F5LT2025
Douches | Douches manuelles



Cartouche d'électrovanne de dérivation

2030003033
EAQFU0001



Prolongateur de boîtier pour panneaux de douche F5 en MIRANIT

2030057071
ACXX2016



Prolongateur de boîtier pour panneaux de douche F5 en MIRANIT

2030057072
ACXX2017



Prolongateur de boîtier pour panneaux de douche F5 en MIRANIT

2030057073
ACXX2018



Prolongateur de boîtier pour panneaux de douche F5 en MIRANIT

2030057075
ACXX2019



Prolongateur de boîtier pour panneaux de douche F5 en MIRANIT

2030057076
ACXX2020



Télécommande bidirectionnelle

2030036654
ACEX9005



Télécommande à 2 touches

2030036849
ACEX9004

Pièces de rechange



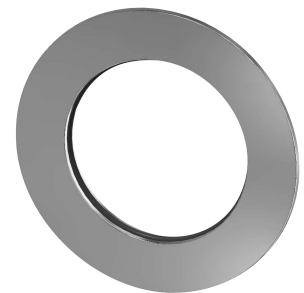
Tuyau de raccordement

2030060321
ASXX2007



Pommeau de douche

2030051216
ACXX2007



Rosace

2030048765
ASET2006

KWC F5L-Therm

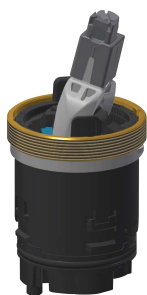
Panneau de douche en MIRANIT avec ensemble pomme de douche

Modell-Linie: F5L | F5LT2025
Douches | Douches manuelles



Housing cover

2030066566
ASLT9001



Ceramic disc cartridge

2030066567
ASLT9002



Cartouche d'électrovanne de dérivation

2030003033
EAQFU0001



Adapter cable for connection of F5-taps

2030055550
ACEX9012



Outil de démontement

2030047203
ACXX9003