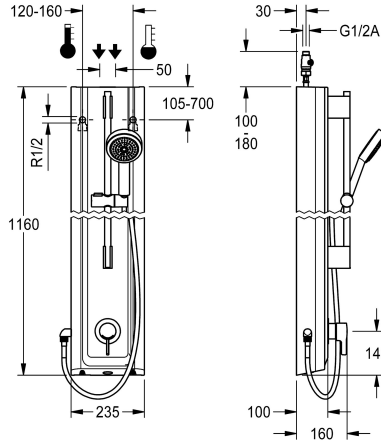


KWC F5L-Therm Douchepaneel van MIRANIT met handdouche

Modell-Linie: F5L | F5LT2025
Douches | Handdouches



KWC-No.

2030066544

F5L-Therm douchepaneel van mineraal materiaal voor opbouwmontage met ééngreepsthermostaat DN 15 en handdouche. Voor de aansluiting op koud en warm water. Functieblok met geïntegreerde mengpatroon en voorgesloten hygiënische eenheid inclusief sensor met besturingselektronica, voor de uitvoering van een automatische hygiënische spoeling, programmagestuurde thermische desinfectie (extra bypasspatroon voorzien van magneetklep nodig) en opslag van statistische gegevens. Thermostatisch geregeld mengpatroon met expansie-element en actieve bescherming tegen verbranding evenals instelbare, tegen doordraaien beveiligde temperatuuraanslag en keramische schijftechnologie. Volledig uitgevoerd in metaal, zichtbare delen gepolijst en verchromd. Voorgesloten douchestang, met in hoogte verstelbare handdouchehouder en handdouche verchromd kunststof, douchebodem met regenstraal,

diameter 110 mm, doucheslang 900 mm, behuizing met hoogwaardig functioneel vlak, van kunststofsgebonden mineraal graniet MIRANIT, met porienvrij glad oppervlak (temperatuurbestendig tot 80 °C), kleur alpinewit. Aansluitslangen met afsluitbare debietregelingen met terugslagbegrenzer en zeef. Geactiveerde hygiënische spoeling, vaste intervaltijd 24 uur. Met mogelijkheid voor parametreeing en communicatie via optionele bidirectionele afstandsbediening. Hygiënische eenheid naar keuze voor batterijvoeding met 6 V-lithiumbatterij (CR-P2) per armatuur of aparte voeding via netadapter 6,75 V / 12 V DC.

Behuizingafmetingen 235 x 1160 x 100 mm (B x H x D)

Batterijvak incl. batterij of voeding incl. verlengkabel moeten apart worden besteld.

Technical Data

Extra aansluitingen
ATT-WS-BACKFLOWPREVENTER
Circulatie
ATT-WS-COMPA30000
Verbinding met betaalde waterafgifte
Standaard instelling hygiënespoeling
met filter
Instelbare looptijd
Werkingsprincipe
ATT-WS-HANDSHOWER
Hygiënespoeling
Diameter nominaal
Inlaat omvang
ATT-WS-LOCKINGMECHANISM
Materiaal behuizing
materiaalcode omhulsel
Materiaal montage
Minimum dynamische druk
Type menging
Totale diepte

Neen
Ja
Neen
Neen
Niet mogelijk
24-H
Ja
Neen
Manueel
Ja
Ja
DN 15
G-1-2-A
TOP-CERAMIC
Mineraal materiaal
Miranit
Messing
1 bar
Met thermostaat
100 mm

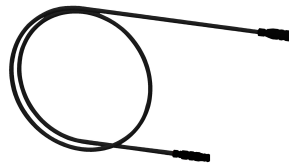
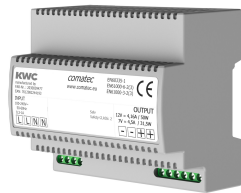


KWC F5L-Therm Douchepaneel van MIRANIT met handdouche

Modell-Linie: F5L | F5LT2025
Douches | Handdouches

Totale hoogte	1,160 mm
Totale breedte	235 mm
ATT-WS-PARAMETERIZATION	REMOTECONTROL
Voedingsspanning	6-12-VDC
ATT-WS-POWTYPE	OTHER
ATT-WS-ROSETTES	Ja
Veiligheidsuitschakeling	Neen
Douchepijp spui	Neen
ATT-WS-SHOWERSET	Ja
Geluidsisolatie	Neen
Oppervlaktebehandeling	Verchroomd
ATT-WS-SURTREATFIT	POLISHED
ATT-WS-TEMPERATURELIMIT	Ja
Thermische desinfectie	Ja
ATT-WS-TRANSFORMER	Neen
Type montage	Wandmontage
Type bediening	Manuele werking
Type sensor	Opto-elektronische sensor
Type douche	Douchepaneel
ATT-WS-VOLFLOWRATE3	0.15 l/s
ATT-WS-WATCON	HOSE
Positie van wateraansluiting	Van bovenkant / zijkant
ATT-WS-WITHSOAPDISH	Neen
Accentkleur	CHROME-GLOSSY
Basiskleur	Wit

Vereiste toebehoren



Batterijvak

3600002063
ACEX9023

Power supply unit

2030039477
ACEX9001

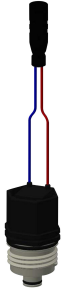
Verlengkabel 5 m

2030043814
ACEX9010

Optionele toebehoren

KWC F5L-Therm Douchepaneel van MIRANIT met handdouche

Modell-Linie: F5L | F5LT2025
Douches | Handdouches



Magneetventielpatroon

2030003033
EAQFU0001



Behuizingsverlenging van roestvrij staal voor F5-douchepanelen van MIRANIT

2030057071
ACXX2016



Behuizingsverlenging voor F5-douchepanelen van mineraal graniet MIRANIT

2030057072
ACXX2017



Housing extension for F5 shower panels made of MIRANIT

2030057073
ACXX2018



Behuizingsverlenging voor F5-douchepanelen van mineraal graniet MIRANIT

2030057075
ACXX2019



Housing extension for F5 shower panels made of MIRANIT

2030057076
ACXX2020



Bidirectionele afstandsbediening

2030036654
ACEX9005



Afstandsbediening

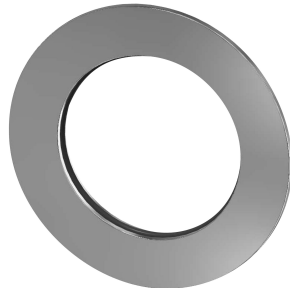
2030036849
ACEX9004

Reserve onderdelen



Handdouche

2030051216
ACXX2007



Rozet

2030048765
ASET2006



Magneetventielpatroon

2030003033
EAQFU0001