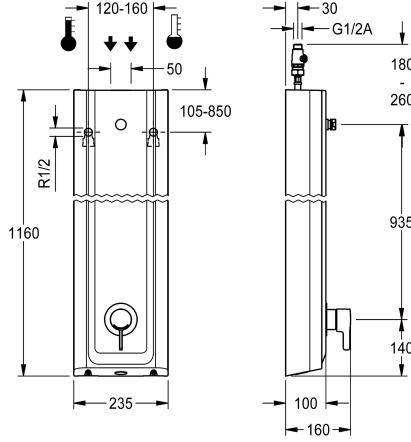


## KWC F5L-Therm Suihkupaneeli MIRANIT-mineraalimateriaalia

Modell-Linie: F5L | F5LT2027

Suihkut ja suihkupaneelit | Manuaali suihkut



### KWC-No.

2030066547

F5L-Therm-suihkupaneeli MIRANIT -komposiittimateriaalista pinta-asennukseen. Vipukäyttöinen termostaattihana DN 15 ja liitäntä suihkupäälle. Liitetään lämpimään ja kylmään veteen. Toimintayksikössä toimiosa integroidulla termostaatilla ja esiasennetulla hygieniayksiköllä automaattisen hygieniahuuhtelun ja ohjelmoidun lämpödesinfioinnin suorittamiseen (edellyttää ohitusmagneettiventtiiliä) sekä tilastotietojen tallennukseen. Toimiosa laajennuselementillä, turvakatkaisu kylmän veden tulon lakatessa, säädettävällä ja tahattomalta kääntämiseltä suojatulla

lämpötilanrajoittimella sekä keraamisella kiekkokonniikalla. Metallirakenne, näkyvät osat kromattu ja kiillotettu. Liitäntä erikseen tilattavalle KWC-suihkupäälle DN 15, jossa esiasennettu suihkun virtaaman säädin 9,0 l/min. Profiloitu paneeli valmistettu MIRANIT-komposiittimateriaalista, huokoseton, sileä pinta (lämpötilan kesto 80 C asti), väri Alpine White. Liitäntäletkuissa lukittavat vesimääräsäätimet, takaiskuventtiilit ja sihdit. Rungon mitat 235 x 1160 x 100 mm (L x K x S) Suihkupää on tilattava erikseen.

### Tekniset tiedot

Lisä liitännät

ATT-WS-BACKFLOWPREVENTER

Kierto

Yhteensopiva Aqua3000Open

Liitäntä maksulliseen juomavesiautomaattiin

suodattimella

Säädettävä virtausaika

Toiminnallinen periaate

ATT-WS-HANDSHOWER

ATT-WS-HYGIENE-FLUSH

Nimellinen halkaisija

Sisääntuloaukon koko

ATT-WS-LOCKINGMECHANISM

Kotelon materiaali

Rst teräslaji kotelo

liittimen materiaali

Minimi virtauspaine

Sekoituksen tyyppi

Kokonaissyvyys

Kokonais korkeus

Kokonaisleveys

ATT-WS-ROSETTES

Hätä sulku

Ei

Kyllä

Ei

Ei

Ei mahdollinen

Kyllä

Ei

käsikäyttöinen

Ei

Valmistettu

DN 15

G-1-2-A

TOP-CERAMIC

Mineraali materiaali

Miranit

Messinki

1 baari

Termostaatilla

100 mm

1.160 mm

235 mm

Kyllä

Ei



## KWC F5L-Therm Suihkupaneeli MIRANIT-mineraalimateriaalia

Modell-Linie: F5L | F5LT2027

Suihkut ja suihkupaneelit | Manuaali suihkut

Suihkuputki kuivaus	Ei
ATT-WS-SHOWERHEAD	SEPARATELY
ATT-WS-SHOWERSET	Ei
Ääni eristys	Ei
Pinnan viimeistely	Kromattu
ATT-WS-SURTREATFIT	POLISHED
ATT-WS-TEMPERATURELIMIT	Kyllä
Lämpö desinfiointi	Kyllä
Asennustapa	Seinäasennus
Toiminta tapa	Käsiikäyttöinen toiminta
Suihkun tyyppi	Suihku paneeli
ATT-WS-VOLFLOWRATE3	0.15 l/s
ATT-WS-WATCON	HOSE
Vesiliitännän sijainti	Ylhäältä/takapuolelta
ATT-WS-WITHSOAPDISH	Ei
Korostusväri	CHROME-GLOSSY
Perusväri	Valkea
IviCode	0

### Tarvittavat lisävarusteet



**AQUAJET-Slimline-suihkupää KWC-suihkupaneeleihin ja -järjestelmiin**

**2030054255**  
SHAS0011



**AQUAJET-Comfort-suihkupää KWC-suihkupaneeleihin ja -järjestelmiin**

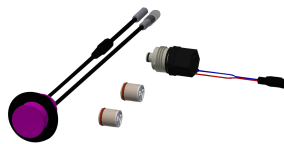
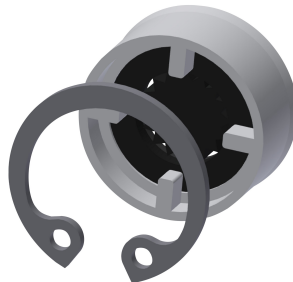
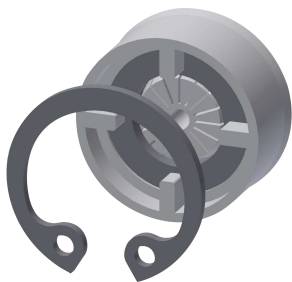
**2030054254**  
SHAC0011



**MÜNCHEN-suihkupää KWC-suihkupaneeleihin ja -järjestelmiin**

**2030054793**  
SHMU0011

### Valinnaiset lisävarusteet



## KWC F5L-Therm Suihkupaneeli MIRANIT-mineraalimateriaalia

Modell-Linie: F5L | F5LT2027  
Suihkut ja suihkupaneelit | Manuaali suihkut

### Flow controller 6.0 l/min

**2030027586**  
ESHHE0004

### Flow controller 12.0 l/min

**2000104783**  
ESHHE0002

### Hygieniayksikkö F5L-suihkupaneeliin

**2030057065**  
ACLM2003

### Koteloinnin jatko F5-suihkupaneeliin MIRANIT -suihkupaneeliin

**2030057071**  
ACXX2016



### Koteloinnin jatko F5-suihkupaneeliin MIRANIT -suihkupaneeliin

**2030057072**  
ACXX2017

### Koteloinnin jatko F5-suihkupaneeliin MIRANIT -suihkupaneeliin

**2030057073**  
ACXX2018

### Koteloinnin jatko F5-suihkupaneeliin MIRANIT -suihkupaneeliin

**2030057075**  
ACXX2019

### Koteloinnin jatko F5-suihkupaneeliin MIRANIT -suihkupaneeliin

**2030057076**  
ACXX2020