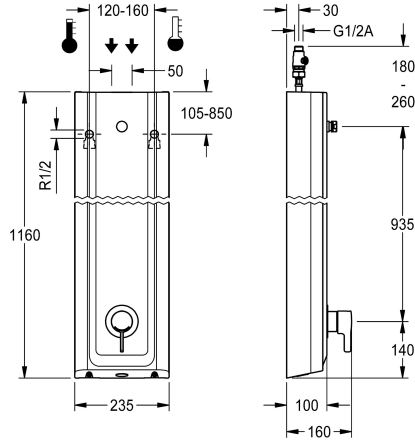


## KWC F5L-Therm Douchepaneel van MIRANIT

Modell-Linie: F5L | F5LT2027  
Douches | Handdouches



### KWC-No.

**2030066547**

F5L-Therm douchepaneel van mineraal materiaal voor opbouwmontage met ééngreepsthermostaat DN 15 en aansluitstuk voor douchekop. Voor de aansluiting op koud en warm water. Functieblok met geïntegreerde mengpatroon en inrichting voor optionele hygiënische eenheid voor de uitvoering van een automatische hygiënische spoeling, programmagestuurde thermische desinfectie (extra bypasspatroon voorzien van magneetklep nodig) en opslag van statistische gegevens. Thermostatisch geregeld mengpatroon met expansie-element en actieve bescherming tegen verbranding evenals instelbare, tegen doordraaien beveiligde temperatuuranslag en keramische schijftechnologie. Volledig uitgevoerd in metaal, zichtbare delen

gepolijst en verchroomd. Aansluitstuk voor apart vereiste KWC Professional douchekop DN 15 met voorgemonteerde debietregelaar 9,0 l/min, behuizing van met hoogwaardig functioneel oppervlak, van kunststofsgebonden mineraal graniet MIRANIT, met poriënvrij, glad oppervlak (temperatuurbestendig tot 80 °C), kleur alpinewit. Aansluitslangen met afsluitbare debietregelingen met terugslagbegrenzer en zeef.

Behuizingafmetingen 235 x 1160 x 100 mm (B x H x D)

Douchekop moet apart worden besteld.

### Technical Data

Extra aansluitingen
ATT-WS-BACKFLOWPREVENTER
Circulatie
ATT-WS-COMPA30000
Verbinding met betaalde waterafgifte met filter
Instelbare looptijd
Werkingsprincipe
ATT-WS-HANDSHOWER
Hygiënespoeling
Diameter nominaal
Inlaat omvang
ATT-WS-LOCKINGMECHANISM
Materiaal behuizing
materiaalcode omhulsel
Materiaal montage
Minimum dynamische druk
Type menging
Totale diepte
Totale hoogte
Totale breedte

Neen
Ja
Neen
Neen
Niet mogelijk
Ja
Neen
Manueel
Neen
Vorbereid
DN 15
G-1-2-A
TOP-CERAMIC
Mineraal materiaal
Miranit
Messing
1 bar
Met thermostaat
100 mm
1,160 mm
235 mm



## KWC F5L-Therm Douchepaneel van MIRANIT

Modell-Linie: F5L | F5LT2027  
Douches | Handdouches

ATT-WS-ROSETTES	Ja
Veiligheidsuitschakeling	Neen
Douchepijp spui	Neen
ATT-WS-SHOWERHEAD	SEPARATELY
ATT-WS-SHOWERSET	Neen
Geluidsisolatie	Neen
Oppervlaktebehandeling	Verchroomd
ATT-WS-SURTREATFIT	POLISHED
ATT-WS-TEMPERATURELIMIT	Ja
Thermische desinfectie	Ja
Type montage	Wandmontage
Type bediening	Manuele werking
Type douche	Douchepaneel
ATT-WS-VOLFLOWRATE3	0.15 l/s
ATT-WS-WATCON	HOSE
Positie van wateraansluiting	Van bovenkant / zijkant
ATT-WS-WITHSOAPDISH	Neen
Accentkleur	CHROME-GLOSSY
Basiskleur	Wit

### Vereiste toebehoren



**AQUAJET-Slimline Douchekop voor KWC douchepanelen en -systemen**

**2030054255**  
SHAS0011



**AQUAJET-Comfort Douchekop voor KWC douchepanelen en -systemen**

**2030054254**  
SHAC0011



**MÜNCHEN Douchekop voor KWC douchepanelen en -systemen**

**2030054793**  
SHMU0011

### Optionele toebehoren



## KWC F5L-Therm Douchepaneel van MIRANIT

Modell-Linie: F5L | F5LT2027  
Douches | Handdouches

Behuizingsverlenging van roestvrij  
staal voor F5-douchepanelen van  
MIRANIT

---

**2030057071**  
ACXX2016

---

Behuizingsverlenging voor F5-  
douchepanelen van mineraal graniet  
MIRANIT

---

**2030057072**  
ACXX2017

---

Behuizingsverlenging voor F5-  
douchepanelen van mineraal graniet  
MIRANIT

---

**2030057075**  
ACXX2019

---

Housing extension for F5 shower  
panels made of MIRANIT

---

**2030057076**  
ACXX2020

---

### Reserve onderdelen



### Rozet

---

**2030048765**  
ASET2006

---