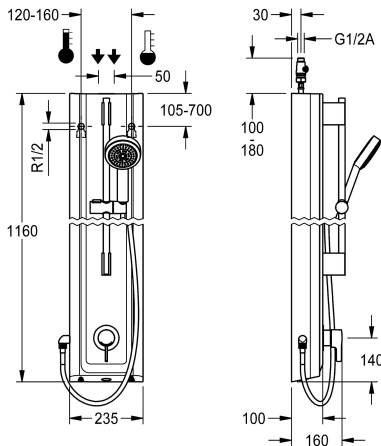


KWC F5L-Therm

Sprchový panel z materiálu MIRANIT se sadou ruční sprchy

Modell-Linie: F5L | F5LT2028

Sprchové armatury | Hydraulické sprchy



KWC-No.

2030066548

F5L-Therm Sprchový panel z minerálního materiálu k montáži na omítku s pákovým termostatem DN 15 a sadou ruční sprchy. K připojení na teplou a studenou vodu. Funkční blok s integrovanou směšovací kartuší a zařízením pro volitelnou hygienickou jednotku k provádění automatického hygienického proplachování, termické dezinfekce řízené programem (nutná přídatná kartuše s obtokovým elektromagnetickým ventilem) a ukládání statistických údajů. Termostaticky řízená směšovací kartuše s roztažným prvkem a aktivní ochranou proti opaření, jakož i nastavitelným teplotním dorazem s pojistkou proti přetočení a keramickými destičkami. Celokovové provedení, viditelné díly leštěné chromované.

Předmontovaná tyč sprchy, chromovaná mosaz, s výškově nastavitelným držákem ruční sprchy a ruční sprchou z pochromovaného plastu, růžice sprchy s dešťovým efektem, průměr 110 mm, hadice sprchy 900 mm. Plášť s mírně vystouplou funkční plochou z minerálního materiálu MIRANIT pojeného syntetickou pryskyřicí, s hladkým povrchem bez pórů (odolný vůči teplotám do 80 °C), barva alpská bílá. Připojovací hadice s uzavírací regulací množství vody se zábranou zpětného toku a sítkem.

Rozměry pláště 235 x 1160 x 100 mm (š x v x h)

Technické údaje

Dodatečná spojení	Ne
ATT-WS-BACKFLOWPREVENTER	ano
Cirkulace	Ne
ATT-WS-COMPA30000	Ne
Připojení s placeným zásobníkem vody	není možné
s filtrem	ano
Nastavitelná doba průtoku	Ne
Ovládání	manuální
ATT-WS-HANDSHOWER	ano
ATT-WS-HYGIENE-FLUSH	připraveno
Nominální průměr	DN 15
Velikost přívodní trubky	G-1-2-A
ATT-WS-LOCKINGMECHANISM	TOP-CERAMIC
Materiál pouzdra/krytu	minerální materiál
Kód materiálu pouzdra/krytu	Miranit
Materiál armatury	mosaz
Minimální tlak průtoku	1 bar
Typ směšování	s termostatem
Celková hloubka	100 mm
Celková výška	1,160 mm
Celková šířka	235 mm
ATT-WS-ROSETTES	ano

Ne
ano
Ne
Ne
není možné
ano
Ne
manuální
ano
připraveno
DN 15
G-1-2-A
TOP-CERAMIC
minerální materiál
Miranit
mosaz
1 bar
s termostatem
100 mm
1,160 mm
235 mm
ano



KWC F5L-Therm

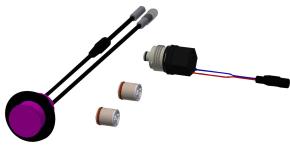
Sprchový panel z materiálu MIRANIT se sadou ruční sprchy

Modell-Linie: F5L | F5LT2028

Sprchové armatury | Hydraulické sprchy

Bezpečnostní vypnutí	Ne
Automaticky vypouštěné sprchové potrubí	Ne
ATT-WS-SHOWERSET	ano
Zvuková izolace	Ne
Povrchová úprava armatury	chromovaný
ATT-WS-SURTREATFIT	POLISHED
ATT-WS-TEMPERATURELIMIT	ano
Termická dezinfekce	ano
Způsob montáže	montáž na stěnu
Ovládání	manuální
Typ sprchy	sprchový panel
ATT-WS-VOLFLOWRATE3	0.15 l/s
ATT-WS-WATCON	hadice
Umístění vodovodní přípojky	shora / od zadní strany
ATT-WS-WITHSOAPDISH	Ne
Barevné varianty	CHROME-GLOSSY
Základní barva	bílá

Volitelné příslušenství



Hygienická jednotka pro sprchový panel F5L

2030057065
ACLM2003

Prodloužení pláště pro sprchové panely F5 z materiálu MIRANIT

2030057071
ACXX2016

Prodloužení pláště pro sprchové panely F5 z materiálu MIRANIT

2030057072
ACXX2017

Prodloužení pláště pro sprchové panely F5 z materiálu MIRANIT

2030057073
ACXX2018



Prodloužení pláště pro sprchové panely F5 z materiálu MIRANIT

2030057075
ACXX2019

Prodloužení pláště pro sprchové panely F5 z materiálu MIRANIT

2030057076
ACXX2020

KWC F5L-Therm

Sprchový panel z materiálu MIRANIT se sadou ruční sprchy

Modell-Linie: F5L | F5LT2028

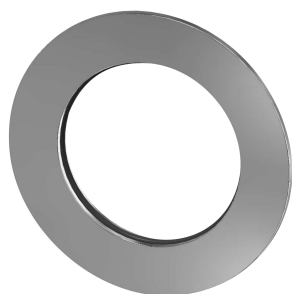
Sprchové armatury | Hydraulické sprchy

Náhradní díly



Ruční sprcha

2030051216
ACXX2007



Rozeta

2030048765
ASET2006