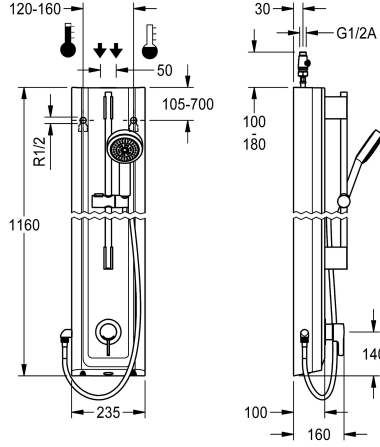


KWC F5L-Therm

Panel de ducha de MIRANIT con grifería de teléfono de ducha

Modell-Linie: F5L | F5LT2028

Duchas | Duchas convencionales



KWC-No.

2030066548

F5L-Therm Panel de ducha de material mineral para instalación en superficie con termostato monomando DN 15 y manguito de conexión para grifería de teléfono de ducha. Para la conexión al agua caliente y fría. Bloque funcional con cartucho mezclador integrado y dispositivo para unidad higiénica opcional para realizar una descarga higiénica automática, desinfección térmica controlada por programa (se requiere cartucho de válvula electromagnética de derivación adicional) y almacenamiento de datos estadísticos. Cartucho mezclador controlado por termostato con elemento de expansión, desconexión de seguridad en caso de avería en el agua fría, tope de temperatura ajustable y antigiro y tecnología de discos de cerámica. Versión totalmente metálica,

partes visibles cromadas. Barra de ducha premontada, cromada en latón, con soporte de teléfono de ducha de altura regulable y teléfono de ducha cromado en plástico, base de la ducha con chorro tipo haz, diámetro 110 mm, tubo de la ducha 900 mm. Carcasa con superficie funcional elevada y compartimento para gel introducido sin juntas, de material mineral aglomerado con resina sintética MIRANIT, con superficie lisa sin poros (resistente a temperaturas de hasta 80 °C), color blanco alpino. Tubos flexibles de conexión con reguladores del flujo de agua bloqueables con válvula de retención y filtro. Dimensiones de la carcasa: 235 x 1160 x 100 mm (L x A x P)

Datos técnicos

Conexiones adicionales

ATT-WS-BACKFLOWPREVENTER

Circulation

ATT-WS-COMPA30000

conexión con dispensador de prepago

con filtro

Tiempo de flujo ajustable

Mecanismo de activación

ATT-WS-HANDSHOWER

ATT-WS-HYGIENE-FLUSH

Diámetro de entrada

Diámetro de entrada

ATT-WS-LOCKINGMECHANISM

Material

Código cubierta

Material

Presión de caudal mínimo

Mezcla

Profundidad

Altura

Anchura total

No

Si

No

No

No es posible

Si

No

manual

Si

Prepara

DN 15

G-1-2-A

TOP-CERAMIC

Material mineral

Miranit

Latón

1 bar

Con termostato

100 mm

1,160 mm

235 mm



KWC F5L-Therm

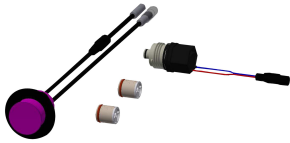
Panel de ducha de MIRANIT con grifería de teléfono de ducha

Modell-Linie: F5L | F5LT2028

Duchas | Duchas convencionales

ATT-WS-ROSETTES	Si
Apagado de seguridad	No
Dispositivo de evacuación	No
ATT-WS-SHOWERSET	Si
Insonorización	No
Tratamiento de la superficie	Cromado
ATT-WS-SURTREATFIT	POLISHED
ATT-WS-TEMPERATURELIMIT	Si
Desinfección térmica	Si
Tipo de montaje	Montaje a pared
Tipo de operación	Accionamiento manual
Tipo de ducha	Panel de la ducha
ATT-WS-VOLFLOWRATE3	0.15 l/s
ATT-WS-WATCON	HOSE
Conexión para el agua	Desde la parte superior / trasera
ATT-WS-WITHSOAPDISH	No
Color acento	CHROME-GLOSSY
Color primario	Blanco

Accesorios opcionales



Unidad higiénica para panel de ducha F5

2030057065
ACLM2003

Prolongador de la carcasa para panel de ducha de MIRANIT F5

2030057071
ACXX2016

Prolongador de la carcasa para panel de ducha de MIRANIT F5

2030057072
ACXX2017

Prolongador de la carcasa para panel de ducha de MIRANIT F5

2030057073
ACXX2018



Prolongador de la carcasa para panel de ducha de MIRANIT F5

Prolongador de la carcasa para panel de ducha de MIRANIT F5

KWC F5L-Therm

Panel de ducha de MIRANIT con grifería de teléfono de ducha

Modell-Linie: F5L | F5LT2028

Duchas | Duchas convencionales

2030057075

ACXX2019

2030057076

ACXX2020

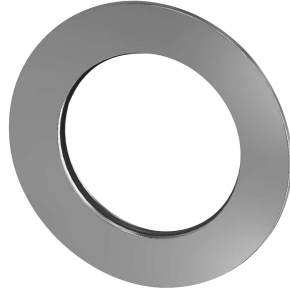
Piezas de recambio



Ducha de mano

2030051216

ACXX2007



Roseta

2030048765

ASET2006
