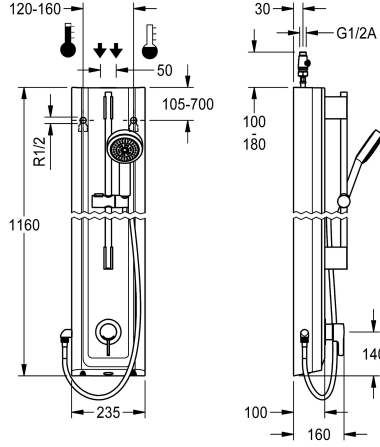


## KWC F5L-Therm

Suihkupaneeli MIRANIT-mineraalimateriaalia, käsisuihkulaite

### Modell-Linie: F5L | F5LT2028

Suihkut ja suihkupaneelit | Manuaali suihkut



### KWC-No.

**2030066548**

F5L-Therm-suihkupaneeli MIRANIT -komposiittimateriaalista pinta-asennukseen. Vipukäyttöinen termostaattihana DN 15, käsisuihkulla. Liitetään lämpimään ja kylmään veteen. Toimintayksikössä toimiosa integroidulla termostaatilla ja esiasennetulla hygieniayksiköllä automaattisen hygieniahuuhtelun ja ohjelmoidun lämpödesinoinnin suorittamiseen (edellyttää ohitusmagneettiventtiiliä) sekä tilastietojen tallennukseen. Toimiosa laajennuselementillä, turvakatkaisu kylmän veden tuloa laskettaessa, säädettävällä ja tahattomalta kääntämiseltä suojatulla lämpötilanrajoittimella sekä keraamisella kiekkokotekniikalla. Metallirakenne, näkyvät osat kromattu ja

kiillotettu. Esiasennettu suihkutanko kromattua messinkiä, korkeudeltaan säädettävä käsisuihkupidike ja käsisuihku kromattua muovia, sadesuihku, halkaisija 110 mm, suihkuletku 900 mm. Profiloitu paneeli valmistettu MIRANIT-komposiittimateriaalista, huokoseton, sileä pinta (lämpötilan kesto 80 C asti), väri Alpine White. Liitäntäletkuissa lukittavat veden määrän säätimet, takaiskuventtiilit ja sihdit.

Rungon mitat 235 x 1160 x 100 mm (L x K x S)

### Tekniset tiedot

Lisä liitännät

ATT-WS-BACKFLOWPREVENTER

Kierto

Yhteensopiva Aqua3000Open

Liitäntä maksulliseen juomavesiautomaattiin

suodattimella

Säädettävä virtausaika

Toiminnallinen periaate

ATT-WS-HANDSHOWER

ATT-WS-HYGIENE-FLUSH

Nimellinen halkaisija

Sisääntuloaukon koko

ATT-WS-LOCKINGMECHANISM

Kotelon materiaali

Rst teräslaji kotelo

liittimen materiaali

Minimi virtauspaine

Sekoituksen tyyppi

Kokonaissyvyys

Kokonais korkeus

Ei

Kyllä

Ei

Ei

Ei mahdollinen

Kyllä

Ei

käsiikäyttöinen

Kyllä

Valmistettu

DN 15

G-1-2-A

TOP-CERAMIC

Mineraali materiaali

Miranit

Messinki

1 baari

Termostaattilla

100 mm

1,160 mm



## KWC F5L-Therm

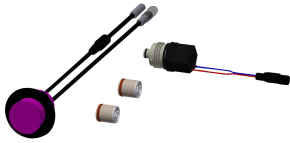
Suihkupaneeli MIRANIT-mineraalimateriaalia, käsisuihkulaite

Modell-Linie: F5L | F5LT2028

Suihkut ja suihkupaneelit | Manuaali suihkut

Kokonaisleveys	235 mm
ATT-WS-ROSETTES	Kyllä
Hätä sulku	Ei
Suihkuputki kuivaus	Ei
ATT-WS-SHOWERSET	Kyllä
Ääni eristys	Ei
Pinnan viimeistely	Kromattu
ATT-WS-SURTREATFIT	POLISHED
ATT-WS-TEMPERATURELIMIT	Kyllä
Lämpö desinfiointi	Kyllä
Asennustapa	Seinäasennus
Toiminta tapa	Käsiikäyttöinen toiminta
Suihkun tyyppi	Suihku paneeli
ATT-WS-VOLFLOWRATE3	0.15 l/s
ATT-WS-WATCON	HOSE
Vesiliitäntän sijainti	Ylhäältä/takapuolelta
ATT-WS-WITHSOAPDISH	Ei
Korostusväri	CHROME-GLOSSY
Perusväri	Valkea
IviCode	0

### Valinnaiset lisävarusteet



#### Hygieniayksikkö F5L-suihkupaneeliin

**2030057065**  
ACLM2003

#### Koteloinnin jatko F5-suihkupaneeliin MIRANIT -suihkupaneeliin

**2030057071**  
ACXX2016

#### Koteloinnin jatko F5-suihkupaneeliin MIRANIT -suihkupaneeliin

**2030057072**  
ACXX2017

#### Koteloinnin jatko F5-suihkupaneeliin MIRANIT -suihkupaneeliin

**2030057073**  
ACXX2018



## KWC F5L-Therm

Suihkupaneeli MIRANIT-mineraalimateriaalia, käsisuihkulaite

**Modell-Linie: F5L | F5LT2028**

Suihkut ja suihkupaneelit | Manuaali suihkut

**Koteloinnin jatko F5-suihkupaneeliin  
MIRANIT -suihkupaneeliin**

**2030057075**

ACXX2019

**Koteloinnin jatko F5-suihkupaneeliin  
MIRANIT -suihkupaneeliin**

**2030057076**

ACXX2020

### Varaosat



### Käsisuihku

**2030051216**

ACXX2007