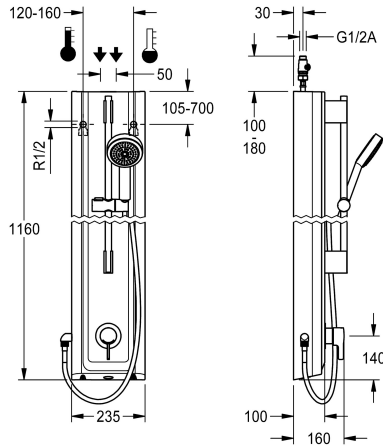


KWC F5L-Therm

Pannello doccia in MIRANIT con set per doccia

Modell-Linie: F5L | F5LT2028

Rubinerterie per doccia | Rubinetterie monocomando per doccia



KWC-No.

2030066548

Pannello doccia F5L-Therm in materiale minerale per installazione a parete con termostato monocomando DN 15 e set per doccia. Da collegare all'acqua calda e fredda. Blocco funzionale con cartuccia del miscelatore integrata e dispositivo per unità igienica opzionale, adatto per l'esecuzione di un flussaggio sanitario automatico, disinfezione termica programmabile (è necessaria una cartuccia elettrovalvola di bypass supplementare) e memorizzazione dei dati statistici. Cartuccia del miscelatore a controllo termostatico con elemento a espansione, blocco di sicurezza in caso di interruzione della fornitura di acqua fredda, blocco temperatura antitorsione regolabile e tecnologia a dischi ceramici. Costruzione interamente

metallica, parti visibili, lucidatura a specchio al cromo. Asta per doccia preassemblata, ottone cromato, con supporto per doccia a parete, bocchettone doccia con getto a pioggia, diametro da 110 mm, tubo flessibile doccia da 900 mm, alloggiamento con superficie funzionale rialzata in materiale minerale legato con resina sintetica MIRANIT, con superficie liscia senza pori (resistente a temperature fino a 80 °C), tonalità bianco alpino. Connettori flessibili con regolatori del volume d'acqua regolabili con valvola antiritorno e filtro.

Dimensioni alloggiamento 235 x 1160 x 100 mm (L x A x P)

Dati tecnici

Raccordi supplementari

ATT-WS-BACKFLOWPREVENTER

Circolazione

ATT-WS-COMPA30000

Connessione alla gettoniera

con filtro

Tempo di flussaggio regolabile

Principio di funzionamento

ATT-WS-HANDSHOWER

ATT-WS-HYGIENE-FLUSH

Diametro mandata

Dimensione mandata

ATT-WS-LOCKINGMECHANISM

Materiale della copertura

codice materiale involucro

Materiale connessioni

Pressione portata minima

Tipologia della miscelazione

Profondità totale

Altezza totale

Larghezza complessiva

ATT-WS-ROSETTES

No

Si

No

No

Non possibile

Si

No

Manuale

Si

Preparato

DN 15

G-1-2-A

TOP-CERAMIC

Materiale minerale

Miranit

Ottone

1 bar

Con termostato

100 mm

1.160 mm

235 mm

Si



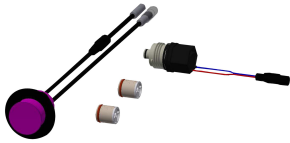
KWC F5L-Therm Pannello doccia in MIRANIT con set per doccetta

Modell-Linie: F5L | F5LT2028

Rubinetterie per doccia | Rubinetterie monocomando per doccia

Interruzione di sicurezza	No
Tubazione drenaggio doccia	No
ATT-WS-SHOWERSET	Si
Isolamento sonoro	No
Finitura della superficie	Cromato
ATT-WS-SURTREATFIT	POLISHED
ATT-WS-TEMPERATURELIMIT	Si
Disinfezione termica	Si
Tipo di montaggio	Installazione a parete
Funzionamento	Comando manuale
Tipologia doccia	Pannello doccia
ATT-WS-VOLFLOWRATE3	0.15 l/s
ATT-WS-WATCON	HOSE
Posizione della connessione idrica	Da sopra sul retro
ATT-WS-WITHSOAPDISH	No
Colore accento	CHROME-GLOSSY
Colore di base	Bianco
teamNumber	0

Accessori opzionali



Unità igienica per pannello doccia F5L

2030057065
ACLM2003

Estensione alloggiamento per pannello doccia F5 in resina MIRANIT

2030057071
ACXX2016

Estensione alloggiamento per pannello doccia F5 in resina MIRANIT

2030057072
ACXX2017

Estensione alloggiamento per pannello doccia F5 in resina MIRANIT

2030057073
ACXX2018



Estensione alloggiamento per pannello doccia F5 in resina MIRANIT

Estensione alloggiamento per pannello doccia F5 in resina MIRANIT

Disassembly tool

2030047203

KWC F5L-Therm Pannello doccia in MIRANIT con set per doccetta

Modell-Linie: F5L | F5LT2028

Rubinerie per doccia | Rubinetterie monocomando per doccia

2030057075
ACXX2019

2030057076
ACXX2020

ACXX9003

Pezzi di ricambio



Connecting hose DN10

2030060321
ASXX2007

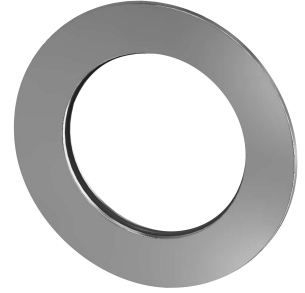


2030060314
ASXX2005



Doccetta manuale

2030051216
ACXX2007



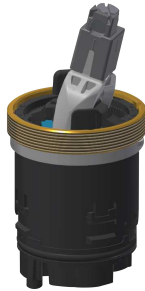
Rosetta

2030048765
ASET2006



Housing cover

2030066566
ASLT9001



Ceramic disc cartridge

2030066567
ASLT9002



Disassembly tool

2030047203
ACXX9003