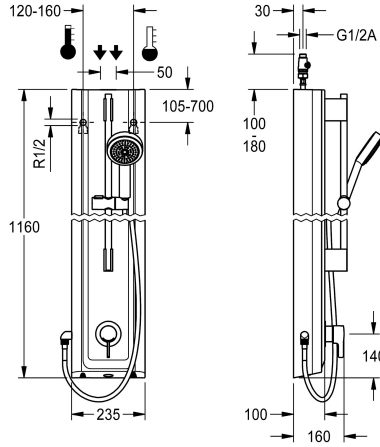


KWC F5L-Therm Douchepaneel van MIRANIT met handdouche

Modell-Linie: F5L | F5LT2028
Douches | Handdouches



KWC-No.

2030066548

F5L-Therm douchepaneel van mineraal materiaal voor opbouwmontage met ééngreepsthermostaat DN 15 en handdouche. Voor de aansluiting op koud en warm water. Functieblok met geïntegreerde mengpatroon en inrichting voor optionele hygiënische eenheid voor de uitvoering van een automatische hygiënische spoeling, programmeerbare thermische desinfectie (extra bypasspatroon voorzien van magneetklep nodig) en opslag van statistische gegevens. Thermostatisch geregeld mengpatroon met expansie-element en actieve bescherming tegen verbranding evenals instelbare, tegen doordraaien beveiligde temperatuuraanslag en keramische

schijftechnologie. Volledig uitgevoerd in metaal, zichtbare delen gepolijst en verchroomd. Voorgemonteerde douchestang, met in hoogte verstelbare handdouchehouder en handdouche verchroomd kunststof, douchebodem met regenstraal, diameter 110 mm, doucheslang 900 mm, behuizing met hoogwaardig functioneel vlak, van kunstzarsgebonden mineraal graniet MIRANIT, met poriënvrij glad oppervlak (temperatuurbestendig tot 80 °C), kleur alpinewit. Aansluitslangen met afsluitbare debietregelingen met terugslagbegrenzer en zeef.

Behuizingafmeting 235 x 1160 x 100 mm (B x H x D)

Technical Data

Extra aansluitingen
ATT-WS-BACKFLOWPREVENTER
Circulatie
ATT-WS-COMPA30000
Verbinding met betaalde waterafgifte
met filter
Instelbare looptijd
Weringsprincipe
ATT-WS-HANDSHOWER
Hygiënespoeling
Diameter nominaal
Inlaat omvang
ATT-WS-LOCKINGMECHANISM
Materiaal behuizing
materiaalcode omhulsel
Materiaal montage
Minimum dynamische druk
Type menging
Totale diepte
Totale hoogte
Totale breedte
ATT-WS-ROSETTES

Neen
Ja
Neen
Neen
Niet mogelijk
Ja
Neen
Manueel
Ja
Voorbereid
DN 15
G-1-2-A
TOP-CERAMIC
Mineraal materiaal
Miranit
Messing
1 bar
Met thermostaat
100 mm
1,160 mm
235 mm
Ja

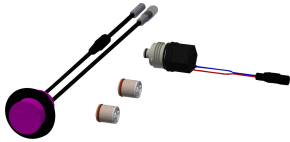


KWC F5L-Therm Douchepaneel van MIRANIT met handdouche

Modell-Linie: F5L | F5LT2028
Douches | Handdouches

Veiligheidsuitschakeling	Neen
Douchepijp spui	Neen
ATT-WS-SHOWERSET	Ja
Geluidsisolatie	Neen
Oppervlaktebehandeling	Verchroomd
ATT-WS-SURTREATFIT	POLISHED
ATT-WS-TEMPERATURELIMIT	Ja
Thermische desinfectie	Ja
Type montage	Wandmontage
Type bediening	Manuele werking
Type douche	Douchepaneel
ATT-WS-VOLFLOWRATE3	0.15 l/s
ATT-WS-WATCON	HOSE
Positie van wateraansluiting	Van bovenkant / zijkant
ATT-WS-WITHSOAPDISH	Neen
Accentkleur	CHROME-GLOSSY
Basiskleur	Wit

Optionele toebehoren



Hygiënische eenheid voor F5L douchepaneel

2030057065
ACLM2003

Behuizingsverlenging van roestvrij staal voor F5-douchepanelen van MIRANIT

2030057071
ACXX2016

Behuizingsverlenging voor F5-douchepanelen van mineraal graniet MIRANIT

2030057072
ACXX2017

Housing extension for F5 shower panels made of MIRANIT

2030057073
ACXX2018



Behuizingsverlenging voor F5-douchepanelen van mineraal graniet MIRANIT

Housing extension for F5 shower panels made of MIRANIT

2030057076

KWC F5L-Therm

Douchepaneel van MIRANIT met handdouche

Modell-Linie: F5L | F5LT2028
Douches | Handdouches

2030057075
ACXX2019

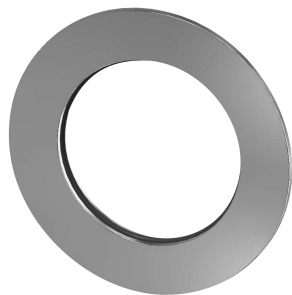
ACXX2020

Reserve onderdelen



Handdouche

2030051216
ACXX2007



Rozet

2030048765
ASET2006
