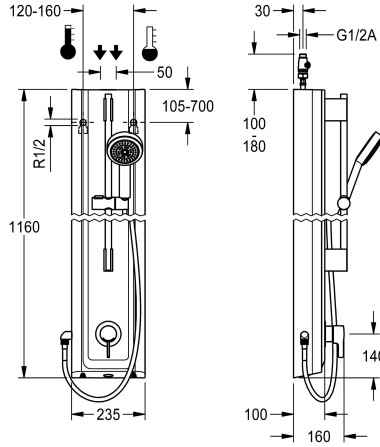


KWC F5L-Therm Douchepaneel van MIRANIT met handdouche

Modell-Linie: F5L | F5LT2028
Douches | Handdouches



KWC-No.

2030066548

F5L-Therm douchepaneel van mineraal materiaal voor opbouwmontage met ééngreepsthermostaat DN 15 en handdouche. Voor de aansluiting op koud en warm water. Functieblok met geïntegreerde mengpatroon en inrichting voor optionele hygiënische eenheid voor de uitvoering van een automatische hygiënische spoeling, programmeerbare thermische desinfectie (extra bypasspatroon voorzien van magneetklep nodig) en opslag van statistische gegevens. Thermostatisch geregeld mengpatroon met expansie-element en actieve bescherming tegen verbranding evenals instelbare, tegen doordraaien beveiligde temperatuuraanslag en keramische

schijftechnologie. Volledig uitgevoerd in metaal, zichtbare delen gepolijst en verchroomd. Voorgemonteerde douchestang, met in hoogte verstelbare handdouchehouder en handdouche verchroomd kunststof, douchebodem met regenstraal, diameter 110 mm, doucheslang 900 mm, behuizing met hoogwaardig functioneel vlak, van kunstzarsgebonden mineraal graniet MIRANIT, met poriënvrij glad oppervlak (temperatuurbestendig tot 80 °C), kleur alpinewit. Aansluitslangen met afsluitbare debietregelingen met terugslagbegrenzer en zeef.

Behuizingafmeting 235 x 1160 x 100 mm (B x H x D)

Technical Data

| |
|--------------------------------------|
| Extra aansluitingen |
| ATT-WS-BACKFLOWPREVENTER |
| Circulatie |
| ATT-WS-COMPA30000 |
| Verbinding met betaalde waterafgifte |
| met filter |
| Instelbare looptijd |
| Weringsprincipe |
| ATT-WS-HANDSHOWER |
| Hygiënespoeling |
| Diameter nominaal |
| Inlaat omvang |
| ATT-WS-LOCKINGMECHANISM |
| Materiaal behuizing |
| materiaalcode omhulsel |
| Materiaal montage |
| Minimum dynamische druk |
| Type menging |
| Totale diepte |
| Totale hoogte |
| Totale breedte |
| ATT-WS-ROSETTES |

| |
|--------------------|
| Neen |
| Ja |
| Neen |
| Neen |
| Niet mogelijk |
| Ja |
| Neen |
| Manueel |
| Ja |
| Voorbereid |
| DN 15 |
| G-1-2-A |
| TOP-CERAMIC |
| Mineraal materiaal |
| Miranit |
| Messing |
| 1 bar |
| Met thermostaat |
| 100 mm |
| 1,160 mm |
| 235 mm |
| Ja |



KWC F5L-Therm

Douchepaneel van MIRANIT met handdouche

Modell-Linie: F5L | F5LT2028

Douches | Handdouches

| | |
|------------------------------|-------------------------|
| Veiligheidsuitschakeling | Neen |
| Douchepijp spui | Neen |
| ATT-WS-SHOWERSET | Ja |
| Geluidsisolatie | Neen |
| Oppervlaktebehandeling | Verchroomd |
| ATT-WS-SURTREATFIT | POLISHED |
| ATT-WS-TEMPERATURELIMIT | Ja |
| Thermische desinfectie | Ja |
| Type montage | Wandmontage |
| Type bediening | Manuele werking |
| Type douche | Douchepaneel |
| ATT-WS-VOLFLOWRATE3 | 0.15 l/s |
| ATT-WS-WATCON | HOSE |
| Positie van wateraansluiting | Van bovenkant / zijkant |
| ATT-WS-WITHSOAPDISH | Neen |
| Accentkleur | CHROME-GLOSSY |
| Basiskleur | Wit |

Optionele toebehoren



Behuizingsverlenging van roestvrij staal voor F5-douchepanelen van MIRANIT

2030057071
ACXX2016



Behuizingsverlenging voor F5-douchepanelen van mineraal graniet MIRANIT

2030057072
ACXX2017



Behuizingsverlenging voor F5-douchepanelen van mineraal graniet MIRANIT

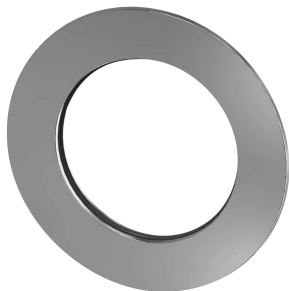
2030057075
ACXX2019



Housing extension for F5 shower panels made of MIRANIT

2030057076
ACXX2020

Reserve onderdelen





KWC F5L-Therm

Douchepaneel van MIRANIT met handdouche

Modell-Linie: F5L | F5LT2028
Douches | Handdouches

Rozet

2030048765

ASET2006
