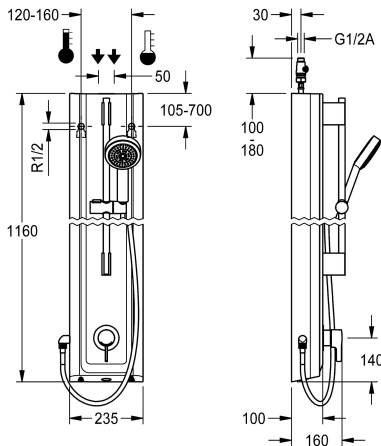


KWC F5L-Therm

Panel natryskowy z MIRANITu ze słuchawką natryskową

Modell-Linie: F5L | F5LT2028

Armatura natryskowa | Armatura z zaworami obsługiwanymi ręcznie



KWC-No.

2030066548

F5L-Therm Panel natryskowy z tworzywa mineralnego do montażu natynkowego z jednouchwytową baterią termostatyczną DN 15 i słuchawką natryskową. Możliwość podłączenia do ciepłej i zimnej wody. Blok funkcyjny ze zintegrowanym kartuszem mieszacza i możliwością podłączenia opcjonalnego podzespołu higienicznego do przeprowadzania automatycznego płukania higienicznego, sterowanej programem dezynfekcji termicznej (konieczny dodatkowy obejściowy kartusz z zaworem elektromagnetycznym) oraz zapisywania danych statystycznych. Termostatycznie sterowany kartusz mieszacza z elementem rozprężnym i aktywną ochroną przed poparzeniem, jak również z regulowanym i zabezpieczonym przed przekroczeniem ogranicznikiem temperatury oraz technologią tarcz ceramicznych. Całość wykonana z metalu,

elementy widoczne z powłoką chromowaną na wysoki połysk. Wstępnie zmontowany drążek natryskowy z mosiądzu chromowanego, z uchwytem na słuchawkę o regulowanej wysokości, jak również chromowaną słuchawkę natryskową z tworzywa sztucznego ze strumieniem w postaci dżeszczownicy, średnica 110 mm, wąż do słuchawki 900 mm. Obudowa z wypukłą powierzchnią funkcyjną, ze wiązanej żywicy syntetyczną tworzywa mineralnego MIRANIT, o gładkiej pozbawionej porów powierzchni (odporność na temperaturę do 80 °C), kolor biel alpejska. Wężyki przyłączeniowe z zamykanymi regulatorami przepływu wody, z zaworem zwrotnym i sitkiem.

Wymiary obudowy 235 x 1160 x 100 mm (szer. x wys. x głęb.)

Dane techniczne

Dodatkowe połączenia

ATT-WS-BACKFLOWPREVENTER

Cyrkulacja

ATT-WS-COMPA30000

Połączenie z dozownikiem odpłatnego udostępniania wody z filtrem

Czas przepływu możliwy do ustawienia

Zasada funkcjonowania

ATT-WS-HANDSHOWER

Płukanie higieniczne

Średnica nominalna

Średnica dopływu

ATT-WS-LOCKINGMECHANISM

Materiał obudowy

kod materiałowy obudowy

Materiał złączki

Wymagane ciśnienie robocze

Sposób mieszania

Łączna głębokość

Łączna wysokość

Łączna szerokość

Nie

Tak

Nie

Nie

Niemożliwe

Tak

Nie

Instrukcja

Tak

Dostosowany

DN 15

G-1-2-A

TOP-CERAMIC

Materiał mineralny

Miranit

Mosiądz

1 bar

Z termostatem

100 mm

1.160 mm

235 mm



KWC F5L-Therm

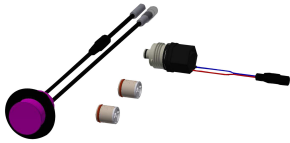
Panel natryskowy z MIRANITu ze słuchawką natryskową

Modell-Linie: F5L | F5LT2028

Armatura natryskowa | Armatura z zaworami obsługiwanymi ręcznie

ATT-WS-ROSETTES	Tak
Wyłączenie awaryjne	Nie
Rura spustowa prysznicza	Nie
ATT-WS-SHOWERSET	Tak
Izolacja akustyczna	Nie
Wykończenie powierzchni	Chromowany
ATT-WS-SURTREATFIT	POLISHED
ATT-WS-TEMPERATURELIMIT	Tak
Dezynfekcja termiczna	Tak
Rodzaj montażu	Montaż naścienny
Rodzaj obsługi	Obsługa ręczna
Rodzaje natrysków	Panel natryskowy
ATT-WS-VOLFLOWRATE3	0.15 l/s
ATT-WS-WATCON	HOSE
Umieszczenie zasilania w wodę	Z góry / z tyłu
ATT-WS-WITHSOAPDISH	Nie
Akcent kolorystyczny	CHROME-GLOSSY
Kolor podstawowy	Biały

Akcesoria opcjonalne



Podzespół higieniczny do paneli natryskowych F5L

2030057065
ACLM2003

Przedłużenie obudowy do paneli natryskowych F5 z tworzywa mineralnego MIRANIT

2030057071
ACXX2016

Przedłużenie obudowy do paneli natryskowych F5 z tworzywa mineralnego MIRANIT

2030057072
ACXX2017

Przedłużenie obudowy do paneli natryskowych F5 z tworzywa mineralnego MIRANIT

2030057073
ACXX2018



Przedłużenie obudowy do paneli natryskowych F5 z tworzywa

Przedłużenie obudowy do paneli natryskowych F5 z tworzywa

KWC F5L-Therm

Panel natryskowy z MIRANITu ze słuchawką natryskową

Modell-Linie: F5L | F5LT2028

Armatura natryskowa | Armatura z zaworami obsługiwanymi ręcznie

mineralnego MIRANIT

2030057075

ACXX2019

mineralnego MIRANIT

2030057076

ACXX2020

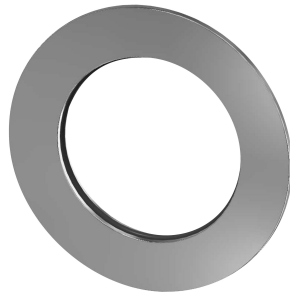
Części zamienne



Słuchawka natryskowa

2030051216

ACXX2007



Rozeta

2030048765

ASET2006