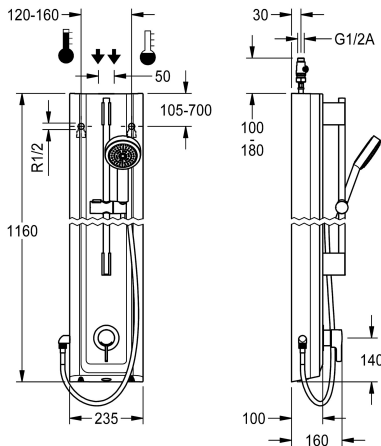


KWC F5L-Therm Duschpanel av mineralmaterial

Modell-Linie: F5L | F5LT2028
Duschar | Manuell dusch



KWC-No.

2030066548

F5L-Therm duschpanel av mineralmaterial för ytmontering med engreppstermostat DN 15 och anslutningsmöjlighet för handhållet duschhuvud. Temperaturvalspak med inställbart, vridskyddat temperaturstopp. Funktionsblock med integrerad blandarpatron, termostat och förberedelse för hygienhet (tillval) för automatisk hygienspolning, programstyrd termisk desinfektion (extra bypass-magnetventilpatron krävs) och lagring av statistiska data. Termostatiskt styrd blandarpatron med expansionselement, säkerhetsavstängning vid kallvattenbortfall, inställbart temperaturreglage med vridskydd och keramiska skivor. Utförande

helt i metall, synliga delar högblankt förkromade. Förmonterad duschstång, förkromad mässing, med höjjusterbar handduschhållare samt dusch, förkromad plast, duschgolv med regnstråle, diameter 110 mm, duschslang 900 mm, hus med sublim funktionsyta av det konstharthartsbundna materialet MIRANIT med porfri, slät yta (temperaturbeständigt upp till 80 C), alpinvitt. Anslutnings slangar med backflödesanordning och sil.

Husmått 235 x 1160 x 100 mm (B x H x D)

Technical Data

extra anslutning
ATT-WS-BACKFLOWPREVENTER
Cirkulation
ATT-WS-COMPA30000
Samband med lön myntopererad behållare
med filter
Justerbar flödestid
Funktionell princip
ATT-WS-HANDSHOWER
ATT-WS-HYGIENE-FLUSH
Nominell diameter
Inbyggnadsmått
ATT-WS-LOCKINGMECHANISM
Material hölje
materialkod hölje
Material delar
Minimalt flödestryck
Typ av blandning
Övergripande djup
Total höjd
Total bredd
ATT-WS-ROSETTES

Nej
Ja
Nej
Nej
Inte möjligt
Ja
Nej
Manual
Ja
förberedd
DN 15
G-1-2-A
TOP-CERAMIC
Mineralmaterial
Miranit
Mässing
1 bar
Med termostat
100 mm
1,160 mm
235 mm
Ja

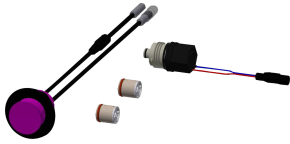


KWC F5L-Therm Duschpanel av mineralmaterial

Modell-Linie: F5L | F5LT2028
Duschar | Manuell dusch

Säkerhetsavstängning	Nej
Dusch rör dränering	Nej
ATT-WS-SHOWERSET	Ja
Ljud isolering	Nej
yt finish	Förkromad
ATT-WS-SURTREATFIT	POLISHED
ATT-WS-TEMPERATURELIMIT	Ja
terminal för desinfektion	Ja
Typ av montering	Väggmontering
Typ av operation	Manuell operation
Typ av dusch	Duschpanel
ATT-WS-VOLFLOWRATE3	0.15 l/s
ATT-WS-WATCON	HOSE
Vattenanslutning	Från toppen/ baksidan
ATT-WS-WITHSOAPDISH	Nej
Accentfärg	CHROME-GLOSSY
Basfärg	Vit

Extratillbehör



Hygiene unit for F5L single lever mixer shower panel

2030057065
ACLM2003

Housing extension for F5 shower panels made of MIRANIT

2030057071
ACXX2016

Housing extension for F5 shower panels made of MIRANIT

2030057072
ACXX2017

Housing extension for F5 shower panels made of MIRANIT

2030057073
ACXX2018



Housing extension for F5 shower panels made of MIRANIT

2030057075
ACXX2019

Housing extension for F5 shower panels made of MIRANIT

2030057076
ACXX2020



KWC F5L-Therm
Duschpanel av mineralmaterial

Modell-Linie: F5L | F5LT2028
Duschar | Manuell dusch

Reservdelar



Hand shower

2030051216
ACXX2007
