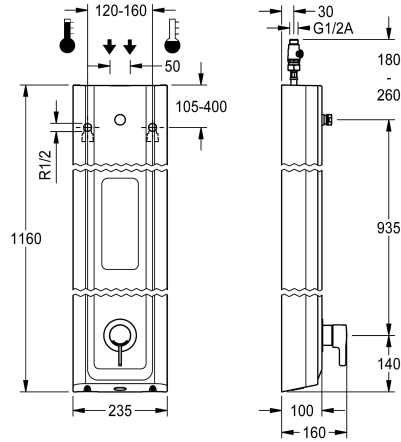


## KWC F5L-Therm

Panel de ducha de MIRANIT con compartimento para gel

Modell-Linie: F5L | F5LT2029

Duchas | Duchas convencionales



### KWC-No.

**2030066549**

F5L-Therm Panel de ducha de material mineral para instalación en superficie con termostato monomando DN 15 y manguito de conexión para cabezal de ducha. Para la conexión al agua caliente y fría. Bloque funcional con cartucho mezclador integrado y dispositivo para unidad higiénica opcional para realizar una descarga higiénica automática, desinfección térmica controlada por programa (se requiere cartucho de válvula electromagnética de derivación adicional) y almacenamiento de datos estadísticos. Cartucho mezclador controlado por termostato con elemento de expansión, desconexión de seguridad en caso de avería en el agua fría, tope de temperatura ajustable y antigiroy y tecnología de discos de cerámica. Versión totalmente metálica, partes visibles

cromadas. Manguitos de conexión para cabezal de ducha independiente necesario KWC DN 15 con regulador de caudal premontado 9,0 l/m. Carcasa con superficie funcional elevada y compartimento para gel introducido sin juntas, de material mineral aglomerado con resina sintética MIRANIT, con superficie lisa sin poros (resistente a temperaturas de hasta 80 °C), color blanco alpino. Tubos flexibles de conexión con reguladores del flujo de agua bloqueables con válvula de retención y filtro. Dimensiones de la carcasa 235 x 1160 x 100 mm (L x A x P)

El cabezal de ducha se tiene que pedir por separado.

### Datos técnicos

Conexiones adicionales

ATT-WS-BACKFLOWPREVENTER

Circulation

ATT-WS-COMPA30000

conexión con dispensador de prepago

con filtro

Tiempo de flujo ajustable

Mecanismo de activación

ATT-WS-HANDSHOWER

ATT-WS-HYGIENE-FLUSH

Diámetro de entrada

Diámetro de entrada

ATT-WS-LOCKINGMECHANISM

Material

Código cubierta

Material

Presión de caudal mínimo

Mezcla

Profundidad

Altura

Anchura total

No

Si

No

No

No es posible

Si

No

manual

No

Prepara

DN 15

G-1-2-A

TOP-CERAMIC

Material mineral

Miranit

Latón

1 bar

Con termostato

100 mm

1,160 mm

235 mm



## KWC F5L-Therm

Panel de ducha de MIRANIT con compartimento para gel

Modell-Linie: F5L | F5LT2029

Duchas | Duchas convencionales

ATT-WS-ROSETTES	Si
Apagado de seguridad	No
Dispositivo de evacuación	No
ATT-WS-SHOWERHEAD	SEPARATELY
ATT-WS-SHOWERSET	No
Insonorización	No
Tratamiento de la superficie	Cromado
ATT-WS-SURTREATFIT	POLISHED
ATT-WS-TEMPERATURELIMIT	Si
Desinfección térmica	Si
Tipo de montaje	Montaje a pared
Tipo de operación	Accionamiento manual
Tipo de ducha	Panel de la ducha
ATT-WS-VOLFLOWRATE3	0.15 l/s
ATT-WS-WATCON	HOSE
Conexión para el agua	Desde la parte superior/ trasera
ATT-WS-WITHSOAPDISH	INTEGRATED
Color acento	CHROME-GLOSSY
Color primario	Blanco

### Accesorio necesario



**AQUAJET-Slimline** Cabezal de ducha para paneles e instalaciones de ducha KWC

**2030054255**  
SHAS0011



**AQUAJET-Comfort** Cabezal de ducha para paneles e instalaciones de ducha KWC

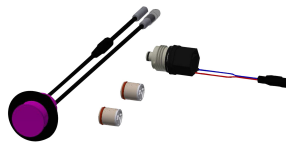
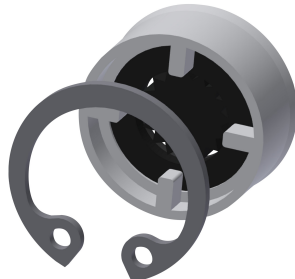
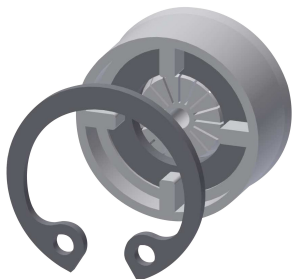
**2030054254**  
SHAC0011



**MÜNCHEN** Cabezal de ducha para paneles e instalaciones de ducha KWC

**2030054793**  
SHMU0011

### Accesorios opcionales



## KWC F5L-Therm

Panel de ducha de MIRANIT con compartimento para gel

Modell-Linie: F5L | F5LT2029

Duchas | Duchas convencionales

### Regulador de caudal 6 l/min

**2030027586**  
ESHHE0004

### Regulador de caudal 12,0 l/min

**2000104783**  
ESHHE0002

### Unidad higiénica para panel de ducha F5

**2030057065**  
ACLM2003

### Prolongador de la carcasa para panel de ducha de MIRANIT F5

**2030057071**  
ACXX2016



### Prolongador de la carcasa para panel de ducha de MIRANIT F5

**2030057072**  
ACXX2017

### Prolongador de la carcasa para panel de ducha de MIRANIT F5

**2030057073**  
ACXX2018

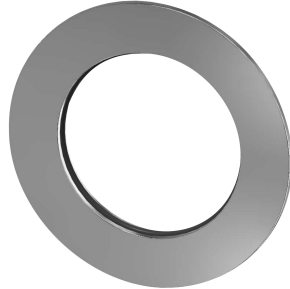
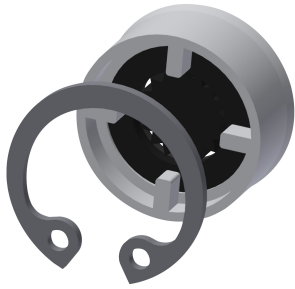
### Prolongador de la carcasa para panel de ducha de MIRANIT F5

**2030057075**  
ACXX2019

### Prolongador de la carcasa para panel de ducha de MIRANIT F5

**2030057076**  
ACXX2020

## Piezas de recambio



### Regulador de caudal 9,0 l/min

**2000104782**  
ESHHE0001

### Roseta

**2030048765**  
ASET2006