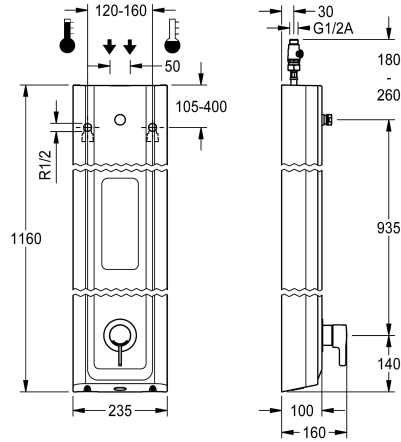


KWC F5L-Therm

Suihkupaneeli MIRANIT-mineraalimateriaalia, suihkugeelihylly

Modell-Linie: F5L | F5LT2029

Suihkut ja suihkupaneelit | Manuaali suihkut



KWC-No.

2030066549

F5L-Therm-suihkupaneeli MIRANIT -komposiittimateriaalista pinta-asennukseen. Vipukäyttöinen termostaattihana DN 15 ja liitäntä suihkupäälle. Liitetään lämpimään ja kylmään veteen. Toimintayksikössä toimiosa integroidulla termostaatilla ja esiasennetulla hygieniayksiköllä automaattisen hygieniahuuhtelun ja ohjelmoidun lämpödesinfioinnin suorittamiseen (edellyttää ohitusmagneettiventtiiliä) sekä tilastotietojen tallennukseen. Toimiosa laajennuselementillä, turvakatkaisu kylmän veden tuloa laskettaessa, säädettävällä ja tahattomalta kääntämiseltä suojatulla lämpötilarajoittimella sekä keraamisella kiekotekniikalla. Metallirakenne, näkyvät osat

kromattu ja kiillotettu. Liitäntä erikseen tilattavalle KWC-suihkupäälle DN 15, jossa esiasennettu suihkun virtaaman säädin 9,0 l/min. Profiloitu paneeli valmistettu MIRANIT -komposiittimateriaalista, jossa saumaton suihkusajpuuhylly, huokoseton, sileä pinta (lämpötilan kesto 80 C asti), väri Alpine White. Liitäntäletkuissa lukitavat vesimääräsäätimet, takaiskuventtiilit ja sihdit.

Rungon mitat 235 x 1160 x 100 mm (L x K x S)

Suihkupää on tilattava erikseen.

Tekniset tiedot

Lisä liitännät

ATT-WS-BACKFLOWPREVENTER

Kierto

Yhteensopiva Aqua3000Open

Liitäntä maksulliseen juomavesiautomaattiin

suodattimella

Säädettävä virtausaika

Toiminnallinen periaate

ATT-WS-HANDSHOWER

ATT-WS-HYGIENE-FLUSH

Nimellinen halkaisija

Sisääntuloaukon koko

ATT-WS-LOCKINGMECHANISM

Kotelon materiaali

Rst teräslaji kotelo

liittimen materiaali

Minimi virtauspaine

Sekoituksen tyyppi

Kokonaissyvyys

Kokonaishöheys

Kokonaisleveys

Ei

Kyllä

Ei

Ei

Ei mahdollinen

Kyllä

Ei

käsitönnöinen

Ei

Valmistettu

DN 15

G-1-2-A

TOP-CERAMIC

Mineraali materiaali

Miranit

Messinki

1 baari

Termostaattilla

100 mm

1.160 mm

235 mm



KWC F5L-Therm

Suihkupaneeli MIRANIT-mineraalimateriaalia, suihkugeelihylly

Modell-Linie: F5L | F5LT2029

Suihkut ja suihkupaneelit | Manuaali suihkut

ATT-WS-ROSETTES	Kyllä
Hätä sulku	Ei
Suihkuputki kuivaus	Ei
ATT-WS-SHOWERHEAD	SEPARATELY
ATT-WS-SHOWERSET	Ei
Ääni eristys	Ei
Pinnan viimeistely	Kromattu
ATT-WS-SURTREATFIT	POLISHED
ATT-WS-TEMPERATURELIMIT	Kyllä
Lämpö desinfiointi	Kyllä
Asennustapa	Seinäasennus
Toiminta tapa	Käsikäyttöinen toiminta
Suihkun tyyppi	Suihku paneeli
ATT-WS-VOLFLOWRATE3	0.15 l/s
ATT-WS-WATCON	HOSE
Vesiliitännän sijainti	Ylhäältä/takapuolelta
ATT-WS-WITHSOAPDISH	INTEGRATED
Korostusväri	CHROME-GLOSSY
Perusväri	Valkea
IviCode	0

Tarvittavat lisävarusteet



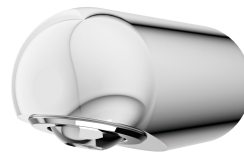
AQUAJET-Slimline-suihkupää KWC-suihkupaneeliin ja -järjestelmiin

2030054255
SHAS0011



AQUAJET-Comfort-suihkupää KWC-suihkupaneeliin ja -järjestelmiin

2030054254
SHAC0011



MÜNCHEN-suihkupää KWC-suihkupaneeliin ja -järjestelmiin

2030054793
SHMU0011

Valinnaiset lisävarusteet

KWC F5L-Therm

Suihkupaneeli MIRANIT-mineraalimateriaalia, suihkugeelilylly

Modell-Linie: F5L | F5LT2029

Suihkut ja suihkupaneelit | Manuaali suihkut



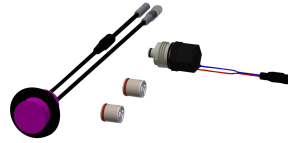
Flow controller 6.0 l/min

2030027586
ESHHE0004



Flow controller 12.0 l/min

2000104783
ESHHE0002



Hygieniayksikkö F5L-suihkupaneeliin

2030057065
ACLM2003



Koteloinnin jatko F5-suihkupaneeliin
MIRANIT -suihkupaneeliin

2030057071
ACXX2016



Koteloinnin jatko F5-suihkupaneeliin
MIRANIT -suihkupaneeliin

2030057072
ACXX2017



Koteloinnin jatko F5-suihkupaneeliin
MIRANIT -suihkupaneeliin

2030057073
ACXX2018



Koteloinnin jatko F5-suihkupaneeliin
MIRANIT -suihkupaneeliin

2030057075
ACXX2019



Koteloinnin jatko F5-suihkupaneeliin
MIRANIT -suihkupaneeliin

2030057076
ACXX2020