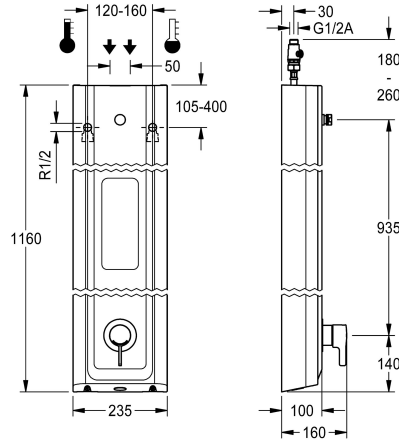


KWC F5L-Therm

Panel natryskowy z MIRANITu z półką na żel pod prysznic

Modell-Linie: F5L | F5LT2029

Armatura natryskowa | Armatura z zaworami obsługiwany ręcznie



KWC-No.

2030066549

F5L-Therm Panel natryskowy z tworzywa mineralnego do montażu natynkowego z jednouchwytną baterią termostatyczną DN 15 i króćcem przyłączeniowym do głowicy natryskowej. Możliwość podłączenia do ciepłej i zimnej wody. Blok funkcyjny ze zintegrowanym kartuszem mieszacza i możliwością podłączenia opcjonalnego podzespołu higienicznego do przeprowadzania automatycznego płukania higienicznego, sterowanej programem dezynfekcji termicznej (konieczny dodatkowy obejściowy kartusz z zaworem elektromagnetycznym) oraz zapisywania danych statystycznych. Termostatycznie sterowany kartusz mieszacza z elementem rozprężnym i aktywną ochroną przed poparzeniem, jak również z regulowanym i zabezpieczonym przed przekroczeniem ogranicznikiem temperatury oraz technologią tarcz ceramicznych. Całość wykonana z metalu, elementy widoczne z powłoką

chromowaną na wysoki połysk. Króciec przyłączeniowy do zamawianej osobno głowicy natryskowej KWC DN 15 z fabrycznie zamontowanym regulatorem ilości przepływu 9,0 l/min., obudowa z wypukłą powierzchnią funkcyjną i bezspoinowo zintegrowaną półką na żel pod prysznic, ze związanego żywicą syntetyczną tworzywa mineralnego MIRANIT, o gładkiej pozbawionej porów powierzchni (odporność na temperaturę do 80 °C), kolor biel alpejska. Wężyki przyłączeniowe z zamykanymi regulatorami przepływu wody, z zaworem zwrotnym i sitkiem.

Wymiary obudowy 235 x 1160 x 100 mm (szer. x wys. x gł.)

Głowicę natryskową należy zamówić osobno.

Dane techniczne

Dodatkowe połączenia	Nie
ATT-WS-BACKFLOWPREVENTER	Tak
Cyrkulacja	Nie
ATT-WS-COMPA30000	Nie
Połączenie z dozownikiem odpłatnego udostępniania wody z filtrem	Niemożliwe
Czas przepływu możliwy do ustawienia	Tak
Zasada funkcjonowania	Nie
ATT-WS-HANDSHOWER	Instrukcja
Płukanie higieniczne	Nie
Średnica nominalna	Dostosowany
Średnica dopływu	DN 15
ATT-WS-LOCKINGMECHANISM	G-1-2-A
Materiał obudowy	TOP-CERAMIC
kod materiałowy obudowy	Materiał mineralny
Materiał złączki	Miranit
Wymagane ciśnienie robocze	Mosiądz
Sposób mieszania	1 bar
Łączna głębokość	Z termostatem
Łączna wysokość	100 mm
	1,160 mm



KWC F5L-Therm

Panel natryskowy z MIRANITu z półką na żel pod prysznic

Modell-Linie: F5L | F5LT2029

Armatura natryskowa | Armatura z zaworami obsługiwanymi ręcznie

Łączna szerokość	235 mm
ATT-WS-ROSETTES	Tak
Wyłączenie awaryjne	Nie
Rura spustowa prysznic	Nie
ATT-WS-SHOWERHEAD	SEPARATELY
ATT-WS-SHOWERSET	Nie
Izolacja akustyczna	Nie
Wykończenie powierzchni	Chromowany
ATT-WS-SURTREATFIT	POLISHED
ATT-WS-TEMPERATURELIMIT	Tak
Dezynfekcja termiczna	Tak
Rodzaj montażu	Montaż naścienny
Rodzaj obsługi	Obsługa ręczna
Rodzaje natrysków	Panel natryskowy
ATT-WS-VOLFLOWRATE3	0.15 l/s
ATT-WS-WATCON	HOSE
Umieszczenie zasilania w wodę	Z góry / z tyłu
ATT-WS-WITHSOAPDISH	INTEGRATED
Akcent kolorystyczny	CHROME-GLOSSY
Kolor podstawowy	Biały

Niezbędne akcesoria



AQUAJET-Slimline Głowica natryskowa do paneli i armatur natryskowych KWC

2030054255
SHAS0011



AQUAJET-Comfort Głowica natryskowa do paneli i armatur natryskowych KWC

2030054254
SHAC0011



MÜNCHEN Głowica natryskowa do paneli i armatur natryskowych KWC

2030054793
SHMU0011

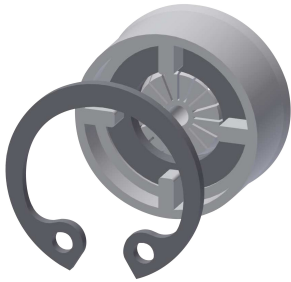
Akcesoria opcjonalne

KWC F5L-Therm

Panel natryskowy z MIRANITu z półką na żel pod prysznic

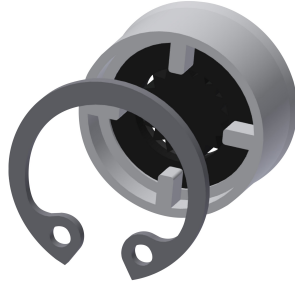
Modell-Linie: F5L | F5LT2029

Armatura natryskowa | Armatura z zaworami obsługiwany ręcznie



Regulator przepływu 6 l/min

2030027586
ESHHE0004



Regulator przepływu 12,0 l/min

2000104783
ESHHE0002



Podzespół higieniczny do paneli natryskowych F5L

2030057065
ACLM2003



Przedłużenie obudowy do paneli natryskowych F5 z tworzywa mineralnego MIRANIT

2030057071
ACXX2016



Przedłużenie obudowy do paneli natryskowych F5 z tworzywa mineralnego MIRANIT

2030057072
ACXX2017



Przedłużenie obudowy do paneli natryskowych F5 z tworzywa mineralnego MIRANIT

2030057073
ACXX2018



Przedłużenie obudowy do paneli natryskowych F5 z tworzywa mineralnego MIRANIT

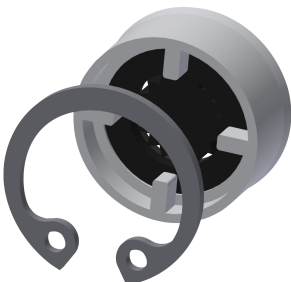
2030057075
ACXX2019



Przedłużenie obudowy do paneli natryskowych F5 z tworzywa mineralnego MIRANIT

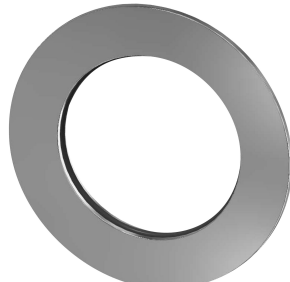
2030057076
ACXX2020

Części zamienne



Regulator przepływu 9,0 l/min

2000104782
ESHHE0001



Rozeta

2030048765
ASET2006