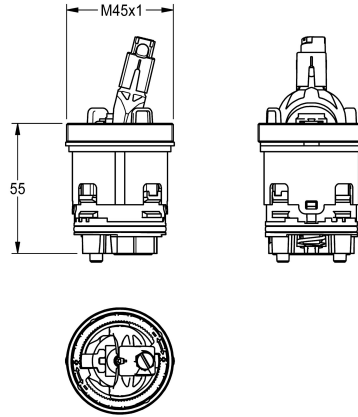
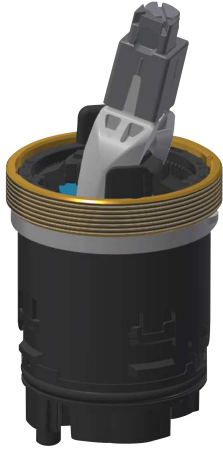


KWC Keramikkartusche

Modell-Linie: F5L | ASLT9002
Zubehör und Funktionsteile | Ersatzteile Armaturen



KWC-Nr.

2030066567

Thermostatisch gesteuerte Mischkartusche mit Dehnstoffelement und aktivem Verbrühungsschutz sowie einstellbarem,

verdreh sicherem Temperaturanschlag und Keramikscheibentechnik für Einhebelmischer.

Technische Daten

Anwendung

waschen/duschen

Art der Kartusche

Keramikkartusche

Nennweite

DN 15

fernbetätigt

nein