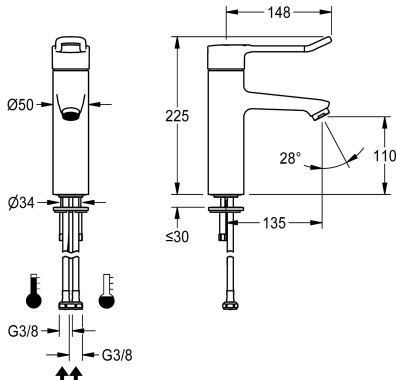


KWC F4LT-Med Termostatická páková stojánková baterie

Modell-Linie: F4 | F4LT1002
Umyvadlové armatury | Hydraulické armatury



KWC-No.

2030066749

2030068119

s přípojovacími trubkami

F4LT-Med Termostatická páková směšovací baterie jako stojánková baterie DN 15 pro umývání v oblasti zdravotnictví a pečovatelské péče, délka páky 148 mm. Termostaticky řízená směšovací kartuše s roztažným prvkem, zabezpečená proti zpětnému toku, aktivní ochranou proti opáření, zábranou zpětného toku, jakož i nastavitelným teplotním dorazem s pojistkou proti přetočení a keramickými destičkami. Bez zábrany zpětného toku pro optimalizovanou hygienu pitné vody. Ergonomická páková

ATT-WS-WATCON

hadice

PIPE

krytka s otvorem v rukojeti, v přední části mírně zahnutá a potažená v barevném odstínu čedičová šedá, na principu 2 smyslů (hmat a zrak). K připojení na teplou a studenou vodu pomocí hadic včetně sítěk. Tvar armatury optimální pro čištění, celokovové provedení, mosaz s nízkým obsahem olova (podíl olova $\leq 0,2\%$) leštěná chromovaná, s objemově sníženým vedením vody bez potažení niklem. Regulátor laminárního proudění s integrovaným regulátorem průtoku 8,0 l/min, rozpětí 135 mm.

Technické údaje

ATT-WS-BACKFLOWPREVENTER

Snižovaný tlak

s filtrem

Ovládání

Nominální průměr

Velikost přívodní trubky

ATT-WS-LOCKINGMECHANISM

Materiál armatury

Minimální tlak průtoku

Typ směšování

ATT-WS-POPUPWASTESET

ATT-WS-ROSETTES

ATT-WS-SPOUT

Povrchová úprava armatury

ATT-WS-SURTREATFIT

ATT-WS-TEMPERATURELIMIT

Způsob montáže

Ovládání

Typ baterie

ATT-WS-VOLFLOWRATE3

ATT-WS-WATCON

Barevné varianty

Ne

Ne

ano

manuální

DN 15

G3-8

TOP-CERAMIC

mosaz

1 bar

s termostatem

Ne

Ne

fixovaná

chromovaný

POLISHED

ano

TAPHOLE

manuální

Pillar tap

0.13 l/s

hadice

NONE



KWC F4LT-Med

Termostatická páková stojánková baterie

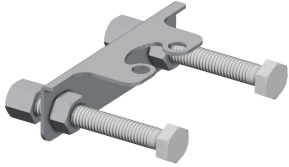
Modell-Linie: F4 | F4LT1002

Umyvadlové armatury | Hydraulické armatury

Základní barva

CHROME-GLOSSY

Volitelné příslušenství



Pojistka proti přetočení

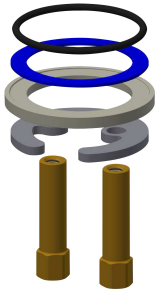
2030041324
ACLM1009



Těleso perlátoru

2000104778
ZTAPS0005

Náhradní díly



Rychlosvorka

2030010045
EAQFT0005



Hadice

2030041311
ASXX1005