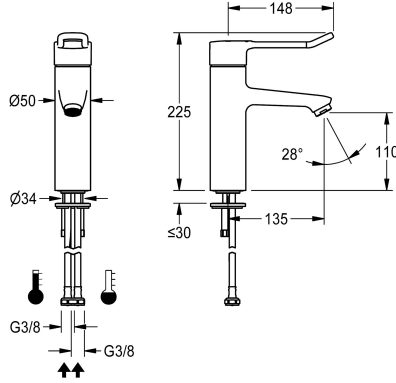


## KWC F4LT-Med

Grifo de pie monomando de termostato

Modell-Linie: F4 | F4LT1002

Griferías de lavabo | Grifo para lavabo



### KWC-No.

2030066749

2030068119  
con tubos de conexión

### ATT-WS-WATCON

HOSE

PIPE

F4LT-Med Mezclador monomando de termostato como grifo de pie DN 15 para instalaciones de lavabo de edificios sanitarios y asistenciales, longitud de la palanca de 148 mm. Cartucho mezclador controlado por termostato con elemento de expansión, seguridad intrínseca antirretorno, desconexión de seguridad en caso de avería en el agua fría, tope de temperatura ajustable y antigiro y tecnología de discos de cerámica. Sin válvula de retención para optimizar la higiene del agua potable. Tapa de palanca ergonómica con forma de estribo, levemente curvada en la

parte anterior y con acabado gris basalto según el principio de los 2 sentidos (el del tacto y el de la vista). Conexión al agua caliente y fría por medio de tubos flexibles y filtros incluidos. Forma de la grifería optimizada para la limpieza, diseño totalmente metálico, latón con bajo contenido de plomo (contenido de plomo  $\leq 0,2\%$ ) cromado pulido, con suministro de agua de volumen reducido sin recubrimiento de níquel. Regulador de chorro laminar con regulador de caudal integrado de 8,0 l/min, longitud de 135 mm.

### Datos técnicos

ATT-WS-BACKFLOWPREVENTER

Sin presión

con filtro

Mecanismo de activación

Diámetro de entrada

Diámetro de entrada

ATT-WS-LOCKINGMECHANISM

Material

Presión de caudal mínimo

Mezcla

ATT-WS-POPOPWASTESET

ATT-WS-ROSETTES

ATT-WS-SPOUT

Tratamiento de la superficie

ATT-WS-SURTREATFIT

ATT-WS-TEMPERATURELIMIT

Tipo de montaje

Tipo de operación

Tipo de grifo

ATT-WS-VOLFLOWRATE3

ATT-WS-WATCON

No

No

Si

manual

DN 15

G3-8

TOP-NONCERAMIC

Latón

1 bar

Con termostato

No

No

Fijado

Cromado

POLISHED

Si

TAPHOLE

Accionamiento manual

PILLAR-TAB

0.13 l/s

HOSE



## KWC F4LT-Med

Grifo de pie monomando de termostato

Modell-Linie: F4 | F4LT1002

Griferías de lavabo | Grifo para lavabo

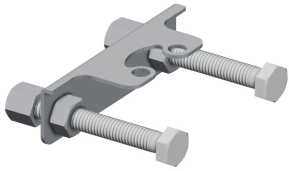
Color acento

NONE

Color primario

CHROME-GLOSSY

### Accesorios opcionales



Protección antigiro

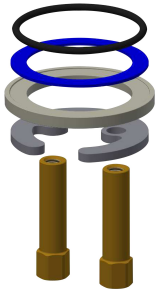
**2030041324**  
ACLM1009



Carcasa perlator con protección antirrobo

**2000104778**  
ZTAPS0005

### Piezas de recambio



Sistema de fijación rápida

**2030010045**  
EAQFT0005



Tubo flexible

**2030041311**  
ASXX1005