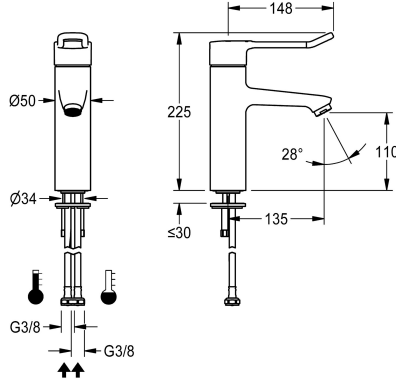


KWC F4LT-Med Pylväshana termostaatilla

Modell-Linie: F4 | F4LT1002
Hanat | Käsikäyttöiset hanat



KWC-No.

2030066749

2030068119

Liitosputkien kanssa

F4LT-Med pylväshana termostaatilla DN 15, pesuoltauisiin terveydenhuolto- ja hoitotiloihin. Kahvan pituus 148 mm. Toimiosa laajennuselementillä, turvakatkaisu kylmän veden tuloa lakatessa, säädettävällä ja tahattomalta kääntämiseltä suojatulla lämpötilan rajoittimella sekä keraamisella kiekkokotiteknikalla. Ilman takaiskuventtiilejä juomaveden optimoitua hygieniää varten. Kahva on muotoiltu ergonomisesti kaarevaksi ja taivutuu etuosastaan hiukan, basaltinharmaa pinnoite, kahden

ATT-WS-WATCON

HOSE

PIPE

aistin periaate (tunto- ja näköaisti). Liitetään lämpimään ja kylmään veteen letkuilla ja sihdeillä. Puhdistuksen kannalta optimaalinen hanan muoto. Metallirakenne matalalyijypitoista, kromattua ja kiillotettua messinkiä (lyijypitoisuus ≤ 0,2%), pienivolyminen sileä vesijohto ilman nikkelipinnoitetta. Pyörteetön virtauksensäädin integroidulla virtaaman säätimellä 8,0 l/min. Ulottuma 135 mm.

Tekniset tiedot

ATT-WS-BACKFLOWPREVENTER

Paineistettu

suodattimella

Toiminnallinen periaate

Nimellinen halkaisija

Sisääntuloaukon koko

ATT-WS-LOCKINGMECHANISM

liittimen materiaali

Minimi virtauspaine

Sekoituksen tyyppi

ATT-WS-POPUWASTESSET

ATT-WS-ROSETTES

ATT-WS-SPOUT

Pinnan viimeistely

ATT-WS-SURTREATFIT

ATT-WS-TEMPERATURELIMIT

Asennustapa

Toiminta tapa

Hanan tyyppi

ATT-WS-VOLFLOWRATE3

Ei

Ei

Kyllä

käsikäyttöinen

DN 15

G3-8

TOP-CERAMIC

Messinki

1 baari

Termostaatilla

Ei

Ei

Kiinnitetty

Kromattu

POLISHED

Kyllä

Hanareikä

Käsikäyttöinen toiminta

PILLAR-TAB

0.13 l/s



KWC F4LT-Med Pylväshana termostaattilla

Modell-Linie: F4 | F4LT1002
Hanat | Käsiikäyttöiset hanat

ATT-WS-WATCON

Korostusväri

Perusväri

IviCode

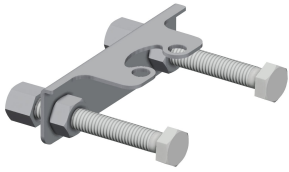
HOSE

NONE

CHROME-GLOSSY

0

Valinnaiset lisävarusteet



ACLM1009 Kiertokäynnike

2030041324
ACLM1009