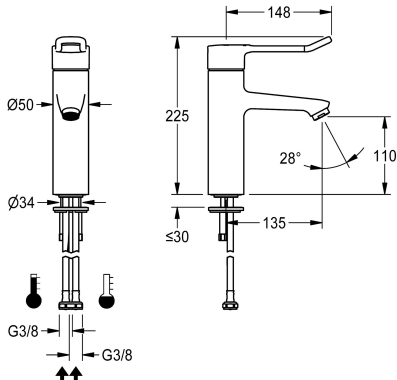


## KWC F4LT-Med

Jednouchwytowa termostaticzna bateria pionowa

Modell-Linie: F4 | F4LT1002

Armatura umywalkowa | Armatura jednouchwytowa



### KWC-No.

2030066749

2030068119

z rurkami przyłączeniowymi

### ATT-WS-WATCON

HOSE

PIPE

F4LT-Med Jednouchwytowa pionowa bateria termostaticzna DN 15 do umywalk w obiektach służby zdrowia i opieki, długość uchwytu 148 mm. Termostaticznie sterowany kartusz mieszacza z elementem rozprężnym i aktywną ochroną przed poparzeniem, samoistnie zabezpieczony przed przepływem zwrotnym, jak również z regulowanym i zabezpieczonym przed przekręceniem ogranicznikiem temperatury oraz technologią tarcz ceramicznych. Bez zaworu zwrotnego do zoptymalizowanej higieny wody pitnej. Pokrętko z uchwytem ukształtowane ergonomicznie w postaci

pałką, w przedniej części lekko wywnięte do góry, powlekane, kolor szary bazaltowy, zasada dwóch zmysłów (dotyku i wzroku). Do podłączenia do ciepłej i zimnej wody za pomocą wężyków z sitkami. Kształt armatury zoptymalizowany pod kątem czyszczenia, całość wykonana z metalu, mosiądz o niskiej zawartości ołowiu ( $\leq 0,2\%$ ), polerowany chromowany, zredukowany objętościowo przepływ wody, bez powłoki niklowej. Regulator strumienia laminarnego ze zintegrowanym regulatorem natężenia przepływu 8,0 l/min, wysięg 135 mm.

### Dane techniczne

ATT-WS-BACKFLOWPREVENTER

Bezcisnienowy

z filtrem

Zasada funkcjonowania

Średnica nominalna

Średnica dopływu

ATT-WS-LOCKINGMECHANISM

Materiał złączki

Wymagane ciśnienie robocze

Sposób mieszania

ATT-WS-POPUPWASTESET

ATT-WS-ROSETTES

ATT-WS-SPOUT

Wykończenie powierzchni

ATT-WS-SURTREATFIT

ATT-WS-TEMPERATURELIMIT

Rodzaj montażu

Rodzaj obsługi

Rodzaje baterii

ATT-WS-VOLFLOWRATE3

ATT-WS-WATCON

Nie

Nie

Tak

Instrukcja

DN 15

G3-8

TOP-CERAMIC

Mosiądz

1 bar

Z termostatem

Nie

Nie

FIXED

Chromowany

POLISHED

Tak

Otwór na armaturę

Obsługa ręczna

Bateria stojąca

0.13 l/s

HOSE



## KWC F4LT-Med

Jednouchwytowa termostaticzna bateria pionowa

Modell-Linie: F4 | F4LT1002

Armatura umywalkowa | Armatura jednouchwytowa

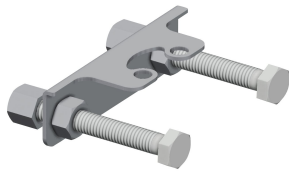
Akcent kolorystyczny

NONE

Kolor podstawowy

CHROME-GLOSSY

### Aksesoria opcjonalne



Zabezpieczenie przed przekreśleniem

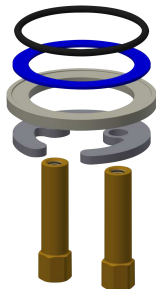
**2030041324**  
ACL1009



Obudowa do perlatora  
antykradzieżowego

**2000104778**  
ZTAPS0005

### Części zamienne



Szybkozłączka

**2030010045**  
EAQFT0005



Wężyk

**2030041311**  
ASXX1005