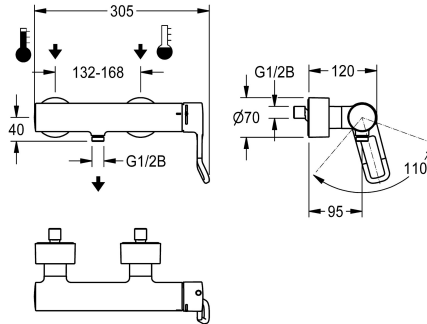


KWC F4LT-Med Thermostat-Einhebel-Wandbatterie mit Handbrauseanschluss

Modell-Linie: F4 | F4LT2003
Duscharmaturen | Konventionelle Dusche



KWC-Nr.

2030066757

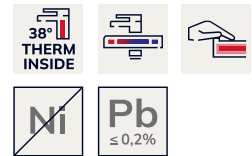
F4LT-Med Thermostat-Einhebelmischer als Wandbatterie DN 15 zur Aufputzmontage, für Duschanlagen im Gesundheitswesen und Pflegebereich, Hebellänge 118 mm. Thermostatisch gesteuerte Mischkartusche mit Dehnstoffelement und aktivem Verbrütungsschutz, eigensicher gegen Rückfließen sowie einstellbarem, verdrehsicherem Temperaturanschlag und Keramikscheibentechnik. Eingangsseitig ohne Rückflussverhinderer für optimierte Trinkwasserhygiene. Hebelkappe ergonomisch gestaltet in Bügelform, im vorderen Bereich mit leichter Wölbung und Basaltgrau beschichtet, nach dem 2-Sinne-Prinzip (taktil und visuell). Zum Anschluss an Warm- und Kaltwasser.

Reinigungsoptimierte Armaturenform, verbrütungssicheres Safe-Touch-Gehäuse mit Handbrauseanschluss, abgangsseitig mit integriertem Rückflussverhinderer, G 1/2 B. Ganzmetallausführung, Messing poliert verchromt. Vom Armaturengehäuse entkoppelte, volumenreduzierte, glatte Wasserführungen aus bleiarmen Messing (Bleianteil $\leq 0,2\%$) und ohne Nickelbeschichtung. Mit thermischen Isolierbauteilen zur Reduzierung der Wärmeübertragung vom Armaturengehäuse auf die Kaltwasserleitung. Mit verstellbaren und absperrbaren Anschlüssen mit Sieben, vollständig abgedeckt durch tiefenverstellbare Schraubrosetten.

Technische Daten

Zusätzliche Verbindungen	nein
Zirkulation	nein
A3000 open-kompatibel	nein
Anschluss an Münzkontaktgeber	nicht möglich
Funktionsprinzip	manuell
für Handdusche	ja
Nennweite	DN 15
Anschlussgröße	G 1/2 B
Schließmechanismus	Oberteil keramisch
Material Armatur	Messing
Art der Mischung	mit Thermostat
Brauserohrentleerung	nein
Oberflächenbehandlung	verchromt
Oberflächenveredelung Armatur	poliert
Temperaturanschlag	ja
Art der Montage	Wandmontage
Art der Bedienung	manueller Betrieb
Art der Duscharmatur	Wandarmatur
Volumenstrom bei 3 bar	0.22 l/s
Wasseranschluss	S-Anschlüsse
Position des Wasseranschlusses	von hinten
Akzentfarbe	ohne

nein
nein
nein
nicht möglich
manuell
ja
DN 15
G 1/2 B
Oberteil keramisch
Messing
mit Thermostat
nein
verchromt
poliert
ja
Wandmontage
manueller Betrieb
Wandarmatur
0.22 l/s
S-Anschlüsse
von hinten
ohne



KWC F4LT-Med Thermostat-Einhebel-Wandbatterie mit Handbrauseanschluss

Modell-Linie: F4 | F4LT2003
Duscharmaturen | Konventionelle Dusche

Grundfarbe
teamNumber

Chromoptik (glänzend)
812485

Optionales Zubehör



Handbrause

2030051216
ACXX2007



Brauestange

2030051217
ACXX2008



Entleerungsventil für
Brauseschlauchentleerung

2030068123
ACXX2009

Ersatzteile



Gehäuseabdeckung

2030066566
ASLT9001



Keramikkartusche

2030066567
ASLT9002



Siebdichtung 24 x 17 x 2,5 mm

2000104706
ASXX9011



Schraubrosette

2030046777
ASXX9003



Demontagewerkzeug



KWC F4LT-Med

Thermostat-Einhebel-Wandbatterie mit Handbrauseanschluss

Modell-Linie: F4 | F4LT2003

Duscharmaturen | Konventionelle Dusche

2030047203

ACXX9003
