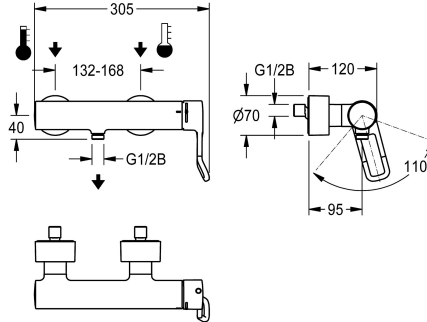


KWC F4LT-Med

Grifo de pared monomando de termostato con conexión para ducha de mano

Modell-Linie: F4 | F4LT2003

Duchas | Duchas convencionales



KWC-No.

2030066757

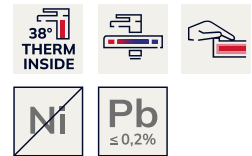
F4LT-Med Mezclador monomando de termostato como grifo de pared DN 15 para montaje en superficie para duchas de edificios sanitarios y asistenciales, longitud de la palanca de 118 mm. Cartucho mezclador controlado por termostato con elemento de expansión, seguridad intrínseca antirretorno, desconexión de seguridad en caso de avería en el agua fría, tope de temperatura ajustable y antigiro y tecnología de discos de cerámica. Sin válvula de retención para optimizar la higiene del agua potable. Tapa de palanca ergonómica con forma de estribo, levemente curvada en la parte anterior y con acabado gris basalto según el principio de los 2 sentidos (el del tacto y el de la vista). Para la conexión al agua

caliente y fría. Forma de la grifería optimizada para la limpieza, carcasa Safe-Touch con protección antiquemaduras, con conexión para ducha de mano, G 1/2 B, versión totalmente metálica, en latón cromado de alto brillo. Conductos de agua de volumen reducido, lisos, desacoplados de la carcasa de la grifería, de latón con bajo contenido de plomo (contenido de plomo $\leq 0,2\%$) y sin recubrimiento de níquel. Con componentes de aislamiento térmico para reducir la transferencia de calor de la carcasa de la grifería a la tubería de agua fría. Con conexiones ajustables y bloqueables con filtros, completamente ocultos gracias a rosetas atomillables con ajuste de profundidad.

Datos técnicos

Conexiones adicionales	No
Circulation	No
ATT-WS-COMPA30000	No
conexión con dispensador de prepago	No es posible
Mecanismo de activación	manual
ATT-WS-HANDSHOWER	Si
Diámetro de entrada	DN 15
Diámetro de entrada	G 1/2 B
ATT-WS-LOCKINGMECHANISM	TOP-CERAMIC
Material	Latón
Mezcla	Con termostato
Dispositivo de evacuación	No
Tratamiento de la superficie	Cromado
ATT-WS-SURTREATFIT	POLISHED
ATT-WS-TEMPERATURELIMIT	Si
Tipo de montaje	Montaje a pared
Tipo de operación	Accionamiento manual
Tipo de ducha	Montaje de pared
ATT-WS-VOLFLOWRATE3	0.22 l/s
ATT-WS-WATCON	SUNION
Conexión para el agua	Parte posterior
Color acento	NONE

Conexiones adicionales	No
Circulation	No
ATT-WS-COMPA30000	No
conexión con dispensador de prepago	No es posible
Mecanismo de activación	manual
ATT-WS-HANDSHOWER	Si
Diámetro de entrada	DN 15
Diámetro de entrada	G 1/2 B
ATT-WS-LOCKINGMECHANISM	TOP-CERAMIC
Material	Latón
Mezcla	Con termostato
Dispositivo de evacuación	No
Tratamiento de la superficie	Cromado
ATT-WS-SURTREATFIT	POLISHED
ATT-WS-TEMPERATURELIMIT	Si
Tipo de montaje	Montaje a pared
Tipo de operación	Accionamiento manual
Tipo de ducha	Montaje de pared
ATT-WS-VOLFLOWRATE3	0.22 l/s
ATT-WS-WATCON	SUNION
Conexión para el agua	Parte posterior
Color acento	NONE



KWC F4LT-Med

Grifo de pared monomando de termostato con conexión para ducha de mano

Modell-Linie: F4 | F4LT2003

Duchas | Duchas convencionales

Color primario

CHROME-GLOSSY

Accesorios opcionales



Ducha de mano

2030051216
ACXX2007



Barra para ducha

2030051217
ACXX2008



Válvula de desagüe para el vaciado automático de la manguera de ducha

2030068123
ACXX2009

Piezas de recambio



Roseta enrosable

2030046777
ASXX9003