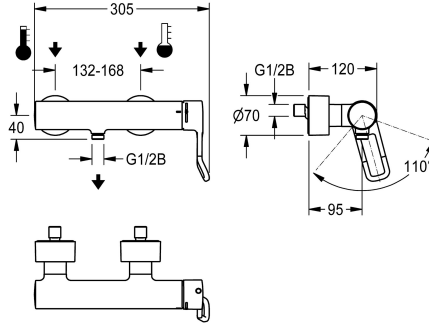


KWC F4LT-Med

Seinähana termostaatilla ja suihkuyhteellä

Modell-Linie: F4 | F4LT2003

Suihkut ja suihkupaneelit | Manuaali suihkut



KWC-No.

2030066757

F4LT-Med seinähana termostaatilla DN 15 pinta-asennukseen. Kääntösäteeltään rajoitettavalla juoksuputkella, pesuaitaisiin terveydenhuolto- ja hoitotiloihin. Kahvan pituus 118 mm. Toimiosa laajennuselementillä, turvakatkaisu kylmän veden tulon lakatessa, säädettävällä ja tahattomalta kääntämiseltä suojatulla lämpötilanrajoittimella sekä keraamisella kiekkotekniikalla. Ilman takaiskuventtiilejä juomaveden optimoitua hygieniaa varten. Kahva on muotoiltu ergonomisesti kaarevaksi ja taittuu etuosastaan, basaltiharmaa pinnoite, kahden aistin periaate (tunto- ja näköaisti). Liitetään lämpimään ja kylmään veteen. Puhdistuksen kannalta

optimaalinen hanan muoto, palovammaturvallinen Safe-Touch -runko, metallirakenne, kromattua ja kiillotettua messinkiä käsisiuhkun liittimellä, G 1/2 B. Metallirakenne, kromattua ja kiillotettua messinkiä. Hanan rungosta irralliset, pienivolyymiset, sileät vesijohdot matalalyijypitoista messinkiä (lyijypitoisuus $\leq 0,2\%$), ilman nikkelipinnoitetta. Eristetty rakenne lämmönsiirron vähentämiseksi hanan rungosta kylmävesijohtoon. Säädettävillä ja lukittavilla liittimillä ja sihdellä, kierrettävät peitelevyt joiden syvyys on säädettävissä.

Tekniset tiedot

Lisä liitännät

Kierto

Yhteensopiva Aqua3000Open

Liitäntä maksulliseen juomavesiautomaattiin

Toiminnallinen periaate

ATT-WS-HANDSHOWER

Nimellinen halkaisija

Sisääntuloaukon koko

ATT-WS-LOCKINGMECHANISM

liittimen materiaali

Sekoituksen tyyppi

Suihkuputki kuivaus

Pinnan viimeistely

ATT-WS-SURTREATFIT

ATT-WS-TEMPERATURELIMIT

Asennustapa

Toiminta tapa

Suihkun tyyppi

ATT-WS-VOLFLOWRATE3

ATT-WS-WATCON

Vesiliitännän sijainti

Ei

Ei

Ei

Ei mahdollinen

käsikäyttöinen

Kyllä

DN 15

G 1/2 B

TOP-CERAMIC

Messinki

Termostaatilla

Ei

Kromattu

POLISHED

Kyllä

Seinäasennus

Käsikäyttöinen toiminta

Seinä asennus

0.22 l/s

SUNION

Takapuolelta



KWC F4LT-Med

Seinähana termostaatilla ja suihkuyhteellä

Modell-Linie: F4 | F4LT2003

Suihkut ja suihkupaneelit | Manuaali suihkut

Korostusväri

NONE

Perusväri

CHROME-GLOSSY

IviCode

0

Valinnaiset lisävarusteet



Käsisuihku

2030051216
ACXX2007



Suihkutanko

2030051217
ACXX2008



ACXX2009 Tyhjennysventtiili

2030068123
ACXX2009