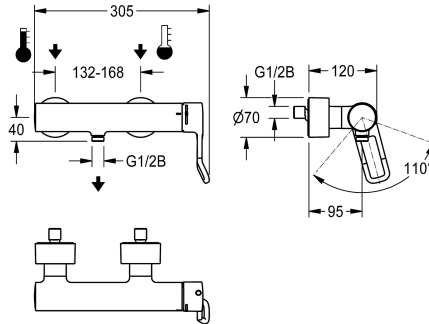


KWC F4LT-Med

Mitigeur monolevier mural thermostatique avec raccord de pomme de douche

Modell-Linie: F4 | F4LT2003
Douches | Douches manuelles



KWC-No.

2030066757

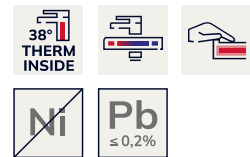
F4LT-Med Mitigeur monolevier thermostatique sur plage DN 15 pour les installations sanitaires dans le secteur de la santé et des soins, longueur du levier 118 mm. Cartouche de mitigeur à commande thermostatique avec élément d'expansion, sécurité intrinsèque contre le reflux, coupure de sécurité en cas de manque d'eau froide, butée de température anti-rotation et technique à disques céramiques. Sans clapet antiretour pour une hygiène optimale de l'eau potable. Cache-levier ergonomique en forme d'étrier, avec une légère courbure à l'avant et un revêtement gris basalte, selon le principe des 2 sens (tactile et visuel). Pour le

raccordement sur les arrivées d'eau chaude et d'eau froide. Forme de robinetterie optimisée pour le nettoyage, boîtier Safe Touch anti-brûlure, structure entièrement métallique, laiton poli chromé. Corps de robinetterie lisse, à volume réduit, en laiton à faible teneur en plomb (teneur en plomb $\leq 0,2\%$) et sans revêtement en nickel. Avec des composants d'isolation thermique pour réduire le transfert de chaleur du corps de robinetterie vers la conduite d'eau froide. Avec raccords ajustables et verrouillables, avec filtres, entièrement recouverts par des rosaces à visser, réglables en profondeur.

Données techniques

Connexions supplémentaires
Circulation
ATT-WS-COMPA30000
Connexion avec distributeur d'eau payante
Principe de fonctionnement
ATT-WS-HANDSHOWER
Diamètre intérieur
Taille de l'alimentation
ATT-WS-LOCKINGMECHANISM
Matière de l'installation
Type de mélangeur
Tuyau de vidage de douche
Finition de surface
ATT-WS-SURTREATFIT
ATT-WS-TEMPERATURELIMIT
Type de montage
Type d'opération
Type de douches
ATT-WS-VOLFLOWRATE3
ATT-WS-WATCON
Position de la connexion de l'eau
Couleur d'accent

Non
Non
Non
Pas possible
Manuel
Oui
DN 15
G 1/2 B
TOP-CERAMIC
Laiton
Avec thermostatique
Non
Chromé
POLISHED
Oui
Montage mural
Opération manuelle
Installation murale
0.22 l/s
SUNION
De l'autre côté
NONE



KWC F4LT-Med

Mitigeur monolevier mural thermostatique avec raccord de pomme de douche

Modell-Linie: F4 | F4LT2003
Douches | Douches manuelles

Couleur de base

CHROME-GLOSSY

teamNumber

812485

Accessoires en option



Pomme de douche

2030051216
ACXX2007



Barre de douche

2030051217
ACXX2008



Vanne de vidange pour l'évacuation du flexible de douche

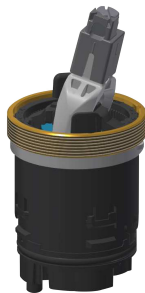
2030068123
ACXX2009

Pièces de rechange



Housing cover

2030066566
ASLT9001



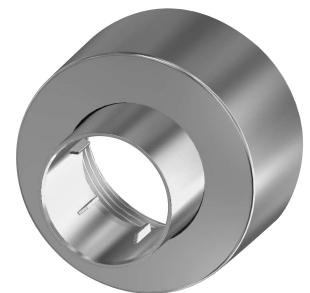
Ceramic disc cartridge

2030066567
ASLT9002



Strainer seal 24 x 17 x 2.5 mm

2000104706
ASXX9011



Rosette à vis

2030046777
ASXX9003



Outil de démontage



KWC F4LT-Med

Mitigeur monolevier mural thermostatique avec raccord de pomme de douche

Modell-Linie: F4 | F4LT2003

Douches | Douches manuelles

2030047203

ACXX9003
