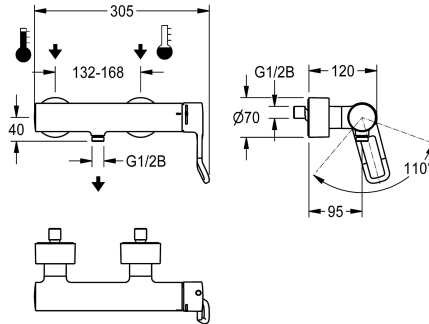


## KWC F4LT-Med

Miscelatore monocomando termostatico a parete con collegamento per doccia

**Modell-Linie: F4 | F4LT2003**

Rubinerie per doccia | Rubinetterie monocomando per doccia



### KWC-No.

**2030066757**

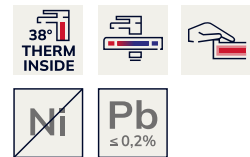
F4LT-Med Miscelatore monocomando termostatico a parete DN 15 per installazione sotto traccia, per docce in strutture sanitarie-assis tenziali, lunghezza della leva di 118 mm. Cartuccia di miscelazione a comando termostatico con elemento a espansione, a prova di riflusso, blocco di sicurezza in caso di interruzione della fornitura di acqua fredda, blocco antiritorsione regolabile e tecnologia a dischi ceramici. Senza valvola antiritorsione per una igiene ottimizzata dell'acqua potabile. Cappuccio della leva ergonomico, leggermente arcuato nella parte anteriore e rivestito in grigio basalto, secondo il principio dei due sensi (tattile e visivo). Da collegare all'acqua calda

e fredda. Forma del rubinetto ottimizzata per la pulizia, alloggiamento Safe-Touch a prova di scottature, con collegamento per doccia, G 1/2 B. costruzione interamente metallica, in ottone lucidato cromato. Collettori lisci, di volume ridotto, scollegati dal corpo del rubinetto, in ottone a basso contenuto di piombo ( $\leq 0,2\%$ ) e senza rivestimento in nichel. Con componenti termici isolanti per la riduzione della trasmissione di calore dal corpo del rubinetto alla tubazione dell'acqua fredda. Con giunti regolabili e bloccabili, dotati di filtri, completamente a scomparsa grazie alle rosette da avvitare regolabili in profondità.

### Dati tecnici

Raccordi supplementari	No
Circolazione	No
ATT-WS-COMPA30000	No
Connessione alla gettoniera	Non possibile
Principio di funzionamento	Manuale
ATT-WS-HANDSHOWER	Si
Diametro mandata	DN 15
Dimensione mandata	G 1/2 B
ATT-WS-LOCKINGMECHANISM	TOP-CERAMIC
Materiale connessioni	Ottone
Tipologia della miscelazione	Con termostato
Tubazione drenaggio doccia	No
Finitura della superficie	Cromato
ATT-WS-SURTREATFIT	POLISHED
ATT-WS-TEMPERATURELIMIT	Si
Tipo di montaggio	Installazione a parete
Funzionamento	Comando manuale
Tipologia doccia	Montaggio a parete
ATT-WS-VOLFLOWRATE3	0.22 l/s
ATT-WS-WATCON	SUNION
Posizione della connessione idrica	Dal retro
Colore accento	NONE

Raccordi supplementari	No
Circolazione	No
ATT-WS-COMPA30000	No
Connessione alla gettoniera	Non possibile
Principio di funzionamento	Manuale
ATT-WS-HANDSHOWER	Si
Diametro mandata	DN 15
Dimensione mandata	G 1/2 B
ATT-WS-LOCKINGMECHANISM	TOP-CERAMIC
Materiale connessioni	Ottone
Tipologia della miscelazione	Con termostato
Tubazione drenaggio doccia	No
Finitura della superficie	Cromato
ATT-WS-SURTREATFIT	POLISHED
ATT-WS-TEMPERATURELIMIT	Si
Tipo di montaggio	Installazione a parete
Funzionamento	Comando manuale
Tipologia doccia	Montaggio a parete
ATT-WS-VOLFLOWRATE3	0.22 l/s
ATT-WS-WATCON	SUNION
Posizione della connessione idrica	Dal retro
Colore accento	NONE



## KWC F4LT-Med

Miscelatore monocomando termostatico a parete con collegamento per doccia

Modell-Linie: F4 | F4LT2003

Rubinerie per doccia | Rubinetterie monocomando per doccia

Colore di base

CHROME-GLOSSY

teamNumber

812485

### Accessori opzionali



Doccetta manuale

**2030051216**  
ACXX2007



Asta per doccia

**2030051217**  
ACXX2008



Valvola per lo svuotamento del flessibile del soffione

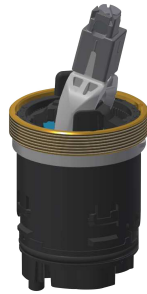
**2030068123**  
ACXX2009

### Pezzi di ricambio



Housing cover

**2030066566**  
ASLT9001



Ceramic disc cartridge

**2030066567**  
ASLT9002



Strainer seal 24 x 17 x 2.5 mm

**2000104706**  
ASXX9011



Rosetta filettata

**2030046777**  
ASXX9003



Disassembly tool



## **KWC** F4LT-Med

Miscelatore monocomando termostatico a parete con collegamento per doccia

### **Modell-Linie: F4 | F4LT2003**

Rubinerie per doccia | Rubinerie monocomando per doccia

**2030047203**

ACXX9003

---