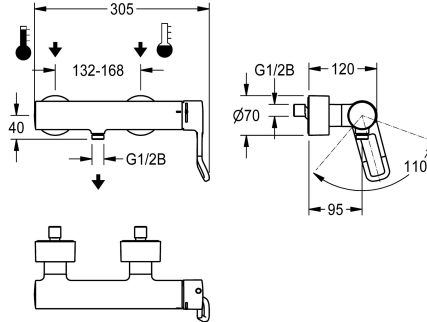


KWC F4LT-Med Thermostaat-ééngreepsmengkraan met handdouche-aansluiting

Modell-Linie: F4 | F4LT2003
Douches | Handdouches



KWC-No.

2030066757

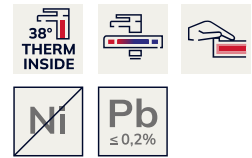
F4LT-Med thermostaat-ééngreepsmengkraan als wandkraan DN 15 voor wandmontage, voor douches in de gezondheidszorg en verzorging, lengte hendel 118 mm. Thermostatisch geregeld mengpatroon met expansie-elementen actieve bescherming tegen verbrandinf, intrinsiek beveiligd tegen terugstromen evenals instelbare, tegen doordraaien beveiligde temperatuuraanslag en keramische schijftechniek. Zonder terugslagbegrenzer voor een optimale hygiëne van het drinkwater. Hendelkap ergonomisch ontworpen in beugelvorm, aan de voorzijde licht gebogen en gecoat in basaltgrijs, volgens het 2-zintuigprincipe (tactiel en visueel). Voor de aansluiting op koud en warm water. Voor reiniging

geoptimaliseerde armatuurvorm, verbrandingsveilige Safe-Touch-behuizing met handdouche-aansluiting, G 1/2 B. Volledig uitgevoerd in metaal, gepolijst en verchromd messing. Gladde watergeleiders van loodarm messing (loodgehalte $\leq 0,2\%$), met gereduceerd volume en zonder nikkelcoating, losgekoppeld van de kraanbehuizing. Met thermische isolatiecomponenten om de warmteoverdracht van de kraanbehuizing naar de koudwaterleiding te beperken. Met verstelbare en afsluitbare aansluitingen met zeven, volledig afgedekt door in diepte verstelbare schroefrozetten.

Technical Data

Extra aansluitingen	Neen
Circulatie	Neen
ATT-WS-COMPA30000	Neen
Verbinding met betaalde waterafgifte	Niet mogelijk
Weringsprincipe	Manueel
ATT-WS-HANDSHOWER	Ja
Diameter nominaal	DN 15
Inlaat omvang	G 1/2 B
ATT-WS-LOCKINGMECHANISM	TOP-CERAMIC
Materiaal montage	Messing
Type menging	Met thermostaat
Douchepijp spui	Neen
Oppervlaktebehandeling	Verchromd
ATT-WS-SURTREATFIT	POLISHED
ATT-WS-TEMPERATURELIMIT	Ja
Type montage	Wandmontage
Type bediening	Manuele werking
Type douche	Wandfitting
ATT-WS-VOLFLOWRATE3	0.22 l/s
ATT-WS-WATCON	SUNION
Positie van wateraansluiting	Van achterzijde
Accentkleur	NONE

Extra aansluitingen	Neen
Circulatie	Neen
ATT-WS-COMPA30000	Neen
Verbinding met betaalde waterafgifte	Niet mogelijk
Weringsprincipe	Manueel
ATT-WS-HANDSHOWER	Ja
Diameter nominaal	DN 15
Inlaat omvang	G 1/2 B
ATT-WS-LOCKINGMECHANISM	TOP-CERAMIC
Materiaal montage	Messing
Type menging	Met thermostaat
Douchepijp spui	Neen
Oppervlaktebehandeling	Verchromd
ATT-WS-SURTREATFIT	POLISHED
ATT-WS-TEMPERATURELIMIT	Ja
Type montage	Wandmontage
Type bediening	Manuele werking
Type douche	Wandfitting
ATT-WS-VOLFLOWRATE3	0.22 l/s
ATT-WS-WATCON	SUNION
Positie van wateraansluiting	Van achterzijde
Accentkleur	NONE



KWC F4LT-Med Thermostaat-ééngreepsmengkraan met handdouche-aansluiting

Modell-Linie: F4 | F4LT2003
Douches | Handdouches

Basiskleur

CHROME-GLOSSY

Optionele toebehoren



Handdouche

2030051216
ACXX2007



Douchestang

2030051217
ACXX2008



Afvoerlep voor doucheslangafvoer

2030068123
ACXX2009

Reserve onderdelen



Schroefrozet

2030046777
ASXX9003