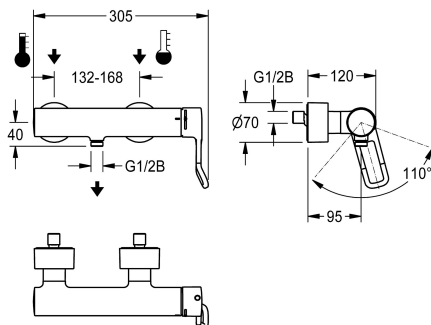


KWC F4LT-Med Stående termostatenhet med engreppsblandare

Modell-Linie: F4 | F4LT2003
Duschar | Manuell dusch



KWC-No.

2030066757

F4LT-Med stående termostatenhet med engreppsblandare DN 15 för utanpåliggande montering, för duschanläggningar inom hälso- och sjukvård, spaklängd 118 mm. Termost atstyrd blandarpatron med expansionselement, egensäker mot återflöde, säkerhetsavstängning vid kallvattenbortfall, reglerbart och vridsäkert temperaturanslag och keramiska skivor. Utan backventil för optimerad dricksvattenhygien. Ergo nomiskt utformad spak i bygelform, lätt rundad framtill och med basaltgrå beläggning – skön att hålla i och vacker att se på. För anslutning till varm- och

kallvatten. Rengöringsoptimerad ventilform, skållningskyddat Safe-Touch-hus med anslutning för handdusch, G 1/2 B. Utförande helt i metall, högblank förkromad mässing. Volymreducerade vattenledningar med slät yta av mässing med låg blyhalt ($\leq 0,2\%$) och utan nickelbeläggning, fristående från ventilhuset. Med termiska isoleringskomponenter för minskad värmeöverföring från ventilhuset till kallvattenledningen. Med justerbara och låsbara anslutningar med silar, helt täckta med rosetter med inställbart djup.

Technical Data

extra anslutning
Cirkulation
ATT-WS-COMPA30000
Samband med lön myntopererad behållare
Funktionell princip
ATT-WS-HANDSHOWER
Nominell diameter
Inbyggnadsmått
ATT-WS-LOCKINGMECHANISM
Material delar
Typ av blandning
Dusch rör dränering
yt finish
ATT-WS-SURTREATFIT
ATT-WS-TEMPERATURELIMIT
Typ av montering
Typ av operation
Typ av dusch
ATT-WS-VOLFLOWRATE3
ATT-WS-WATCON
Vattenanslutning
Accentfärg
Basfärg

Nej
Nej
Nej
Inte möjligt
Manual
Ja
DN 15
G 1/2 B
TOP-CERAMIC
Mässing
Med termost
Nej
Förkromad
POLISHED
Ja
Väggmontering
Manull operation
Väggbeslag
0.22 l/s
SUNION
Från baksidan
NONE
CHROME-GLOSSY



KWC F4LT-Med

Stående termostatenhet med engreppsblandare

Modell-Linie: F4 | F4LT2003
Duschar | Manuell dusch

Extratillbehör



Hand shower

2030051216
ACXX2007



Shower bracket

2030051217
ACXX2008



Drain valve for automatic shower
hose drainage

2030068123
ACXX2009
