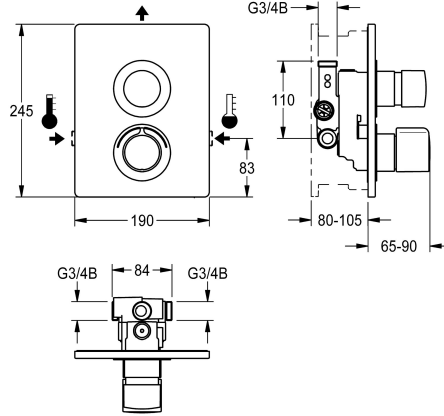


## KWC F5S-Therm Itsesulkeutuva termostaattihana

**Modell-Linie: F5S | F5ST2032**  
Suihkut ja suihkupaneelit | Itsesulkeutuvat suihkut



### KWC-No.

#### 2030067154

Itsesulkeutuva F5S-Therm-termostaattihana

#### 2030067163

automaattisella suihkuputken tyhjennyksellä

#### 2030067158

Version without option for automatic water hygiene flushing or thermal disinfection

#### 2030067167

Automaattinen suihkuputken tyhjennys

### Suihkuputki kuivaus

Ei

Kyllä

Ei

Kyllä

### Lämpö desinfiointi

Kyllä

Kyllä

Ei

Ei

Itsesulkeutuva F5S-Therm-termostaattihana, DN 15, seinäasennukseen esiasennussarjaan, suihkutuloihin. Hydraulisesti ohjattava, liitäntä lämpimään ja kylmään veteen. Toimintayksikkö integroidulla itsesulkeutuvalla FRAMIC-toimiosalla, termostaatilla ja valinnaisen hygieniayksikön liitäntämahdollisuudella automaattisen hygieniahuuhtelun ja ohjelmoidun lämpödesinfiointin suorittamiseen (edellyttäen ohitusmagneettiventtiiliä) sekä tilastotietojen tallennukseen. Lisälaite toiselle ohitusmagneettiventtiilille kylmävesiputken erilliseen huuhteluun sekä kylmän tai lämpimän veden erilliseen näyteenottoon. Toimiosa kerämisellä kiekkotekniikalla on vähän huoltoa

tarvitseva ja tukkeutumaton, ja jonka kammioitu rakenne mahdollistaa virtauspaineesta riippumattoman toiminnan. Virtausaika säädettävissä portaattomasti. Termostaattihana metallikahvalla säädettävällä ja tahattomalta kääntämiseltä suojatulla lämpötilanrajoittimella ja manuaalisen termisen desinfiointin suorittamisen mahdollisuudella. Metallirakenne, näkyvät osat kromattu ja kiillotettu. Kehyksessä muotatiiviste, kansilevy 190 x 245 mm ruostumatonta terästä suojatulla ruuvi kiinnityksellä, kromatut muoviset peitelätaat, takaisinvirtauksen estimet ja sihdit. Syvyys asetettavissa 25 mm:iin.

### Tekniset tiedot

Lisä liitännät

ATT-WS-BACKFLOWPREVENTER

ATT-WS-BUILTINMODEL

Juomaveden laskentavirtaama

Kuuman veden laskentavirtaama

Kierto

Yhteensopiva Aqua3000Open

Liitäntä maksulliseen juomavesiautomaattiin

Suojan korkeus

Suojan leveys

suodattimella

Säädettävä virtausaika

Toiminnallinen periaate

ATT-WS-HANDSHOWER

ATT-WS-HYGIENE-FLUSH

Nimellinen halkaisija

Ei

Kyllä

FINISHING

0.15 l/s

0.15 l/s

Ei

Ei

Ei mahdollinen

245 mm

190 mm

Kyllä

Kyllä

hydraulisesti itsesulkeutuva

Ei

Valmistettu

DN 15



## KWC F5S-Therm Itsesulkeutuva termostaattihana

Modell-Linie: F5S | F5ST2032

Suihkut ja suihkupaneelit | Itsesulkeutuvat suihkut

Sisääntuloaukon koko	G-3-4-B
ATT-WS-LOCKINGMECHANISM	TOP-CERAMIC
Kotelon materiaali	Ruostumaton teräs
liittimen materiaali	Messinki
Maksimi virtausaika	35 Sekunnit
Minimi virtauspaine	1 baari
Minimi virtausaika	5 Sekunnit
Sekoituksen tyyppi	Termostaattilla
ATT-WS-ROSETTES	Kyllä
Hätä sulku	Ei
Suihkuputki kuivaus	Ei
Ääni eristys	Ei
Kotelon pinnan viimeistely	Satiinipintainen
Pinnan viimeistely	Kromattu
ATT-WS-SURTREATFIT	POLISHED
ATT-WS-TEMPERATURELIMIT	Kyllä
Lämpö desinfiointi	Kyllä
ATT-WS-TRANSFORMER	Ei
Asennustapa	Asennus laatikolla seinän sisään
Toiminta tapa	Käsiikäyttöinen toiminta
Suihkun tyyppi	Seinän sisään asennus
ATT-WS-VOLFLOWRATE3	0.2 l/s
ATT-WS-WATCON	THREAD
Vesiliitännän sijainti	Sivulta
Korostusväri	CHROME-GLOSSY
Perusväri	STAINLESSSTEEL
lviCode	0

### Tarvittavat lisävarusteet



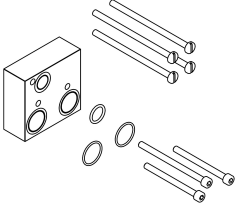
### R5-esiasennussarja

2030028990  
F5BX2001

### Valinnaiset lisävarusteet

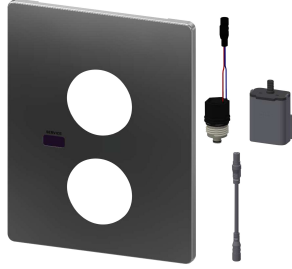
## KWC F5S-Therm Itsesulkeutuva termostaattihana

Modell-Linie: F5S | F5ST2032  
Suihkut ja suihkupaneelit | Itsesulkeutuvat suihkut



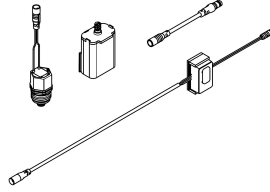
### Pidennyssarja

**2030067889**  
ACXT9001



### Hygieniyksikkö F5S-Therm

**2030041523**  
ACST2001



### Kylmävesiputken huuhtelusarja

**2030071564**  
ACXT2005

## Varaosat



### FRAMIC itsesulkeutuva toimiosa

**2030046145**  
ASSX9001



### Puhdistuainesetti

**2000109019**  
ZWSPL0024



### Puhdistusaine CHROMOL

**2000105091**  
ZWSPL0023