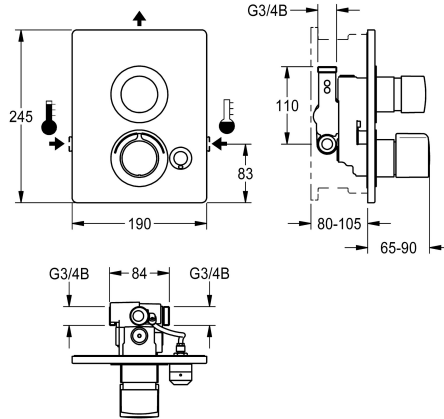


KWC F5S-Therm Miscelatore termostatico temporizzato

Modell-Linie: F5 | F5ST2039

Rubinerterie per doccia | Rubinerterie temporizzate per doccia



KWC-No.

2030067154

2030067163

con svuotamento automatico del tubo del soffione

2030067158

Version without option for automatic water hygiene flushing or thermal disinfection

2030067167

con svuotamento automatico del tubo del soffione

Tubazione drenaggio doccia

No

Si

No

Si

Disinfezione termica

Si

Si

No

No

Miscelatore termostatico temporizzato F5S-Therm DN 15, utilizzato come kit di installazione completo nei Kit incasso, per docce. A comando idraulico, da collegare all'acqua calda e fredda. Elemento funzionale con cartuccia temporizzata FRAMIC integrata, termostato. Cartuccia temporizzata a comando idraulico stagno FRAMIC, a bassa manutenzione ed esente da stagnazione, con tecnologia a dischi ceramici, funzionamento indipendente dalla pressione di esercizio grazie alla sua modalità costruttiva priva di contatto con l'acqua. Durata di flusso regolabile in continuo.

Termostato con impugnatura in metallo e blocco temperatura regolabile. Possibilità di eseguire una disinfezione termica manuale. Costruzione interamente metallica, finitura cromata. Telaio di sostegno inclusa guarnizione profilata, piastra di copertura in acciaio inox 190 x 245 mm con fissaggio a vite nascosto, rosette in plastica cromata, valvole antiritorno e filtri. Regolazione in profondità 25 mm. Versione con svuotamento automatico del tubo del soffione.

Dati tecnici

Raccordi supplementari

ATT-WS-BACKFLOWPREVENTER

ATT-WS-BUILTINMODEL

Calcolo volume d'erogazione dell'acqua fredda

Calcolo volume d'erogazione dell'acqua calda

Circolazione

ATT-WS-COMPA30000

Connessione alla gettoniera

con filtro

Tempo di flussaggio regolabile

Principio di funzionamento

ATT-WS-HANDSHOWER

ATT-WS-HYGIENE-FLUSH

Diametro mandata

Dimensione mandata

ATT-WS-LOCKINGMECHANISM

Materiale della copertura

No

Si

FINISHING

0.15 l/s

0.15 l/s

No

No

Non possibile

Si

Si

Temporizzato idraulico

No

No

DN 15

G 3/4 B

TOP-CERAMIC

Acciaio inox



KWC F5S-Therm

Miscelatore termostatico temporizzato

Modell-Linie: F5 | F5ST2039

Rubinetterie per doccia | Rubinetterie temporizzate per doccia

Materiale connessioni	Ottone
Tempo massimo di flusso	35 Seconds
Pressione portata minima	1 bar
Durata minima erogazione	5 Seconds
Tipologia della miscelazione	Con termostato
ATT-WS-ROSETTES	Si
Interruzione di sicurezza	No
Tubazione drenaggio doccia	Si
Isolamento sonoro	No
Finitura della superficie esterna	Finitura satinata
Finitura della superficie	Cromato
ATT-WS-SURTREATFIT	POLISHED
ATT-WS-TEMPERATURELIMIT	Si
Disinfezione termica	No
Tipo di montaggio	Installazione a parete con kit incasso
Funzionamento	Comando manuale
Tipologia doccia	Impianto a parete
ATT-WS-VOLFLOWRATE3	0.2 l/s
ATT-WS-WATCON	THREAD
Posizione della connessione idrica	Dal lato
Colore accento	CHROME-GLOSSY
Colore di base	Acciaio inox