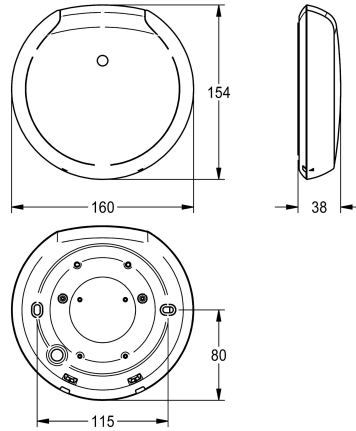


## KWC F5 Smart Urinal Sensor

**Modell-Linie: F5E | F5EF3008**

Rubinetteria di flussaggio | Flussometri elettronici per orinatoi



### KWC-No.

**2030067530**

Corpo esterno in plastica bianca

**2030067531**

Corpo in plastica nera

### Colore di base

Bianco

Nero

F5 Smart Urinal Sensor per l'installazione a soffitto, per il flussaggio centralizzato degli orinatoi in un vano. Modulo di comando con corpo in plastica bianca di forma rotonda, per il rilevamento multiplo contemporaneo di utenze e per l'attivazione senza contatto di programmi di flussaggio in presenza di F5 Smart Urinal Unit collegate mediante comunicazione wireless. Possibilità di collegare fino a 20 F5 Smart Urinal Unit. La superficie coperta dal sensore dipende dall'altezza del vano. Flussaggio sanitario attivato, in funzione dello spazio di flussaggio, 24 ore dopo l'ultimo azionamento e memorizzazione dei dati statistici. Messa in funzione

nonché selezione del programma di flussaggio e parametrizzazione per ciascuna F5 Smart Urinal Unit mediante app necessaria, installata su dispositivo mobile compatibile con Bluetooth® a partire da Android 7 o iOS 11.

Tensione di collegamento 110 - 240 V CA, 50/60 Hz  
classe di protezione IP20  
copertura della superficie 5 x 2,5 m con altezza del vano di 3 m  
dimensioni del corpo 160 x 35 mm (P x A)

### Dati tecnici

ATT-WS-PARAMETERIZATION

Tipo di montaggio

Colore di base

APP

CEILING-MOUNTING

Bianco



### Accessori necessari



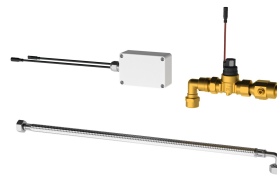
**F5 Smart Urinal Unit per orinatoi singoli in ceramica**

**2030067532**  
ACEF3002



**F5 Smart Urinal Unit per orinatoi singoli in acciaio**

**2030070859**  
ACEF3003



**F5 Smart Urinal Unit per orinatoi in serie in acciaio**

**2030072412**  
ACEF3004