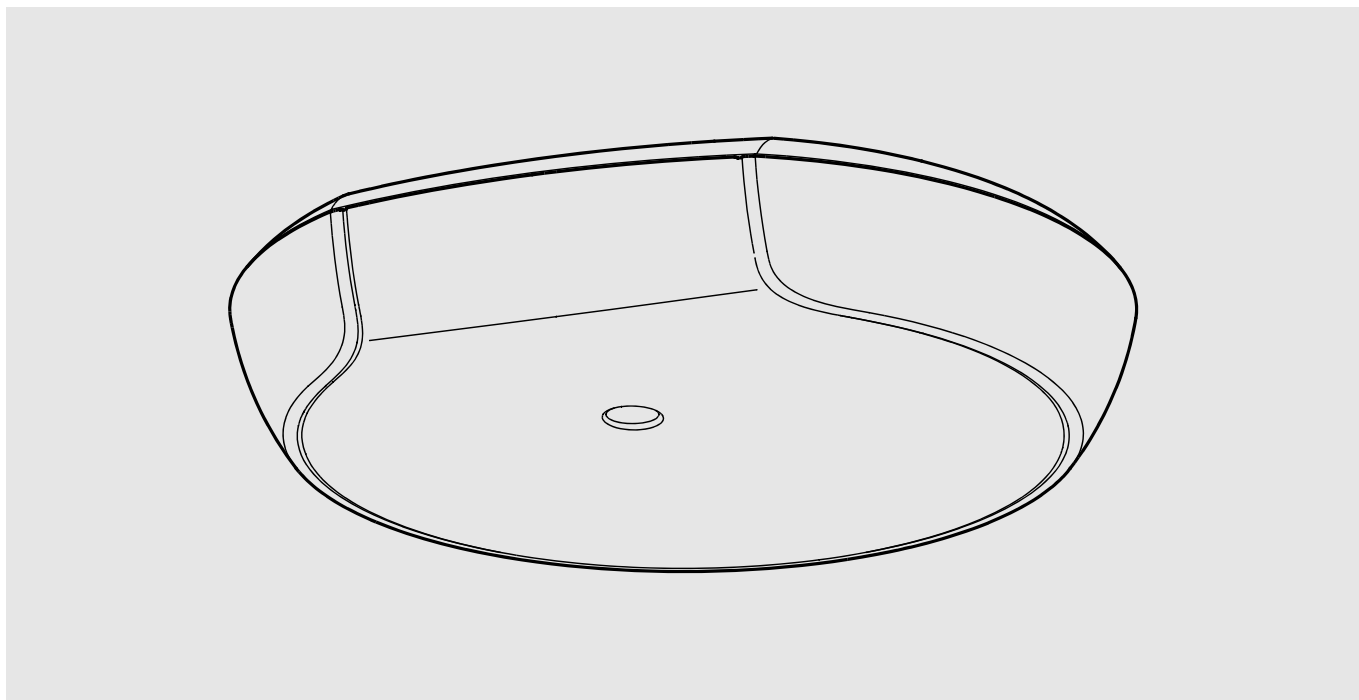


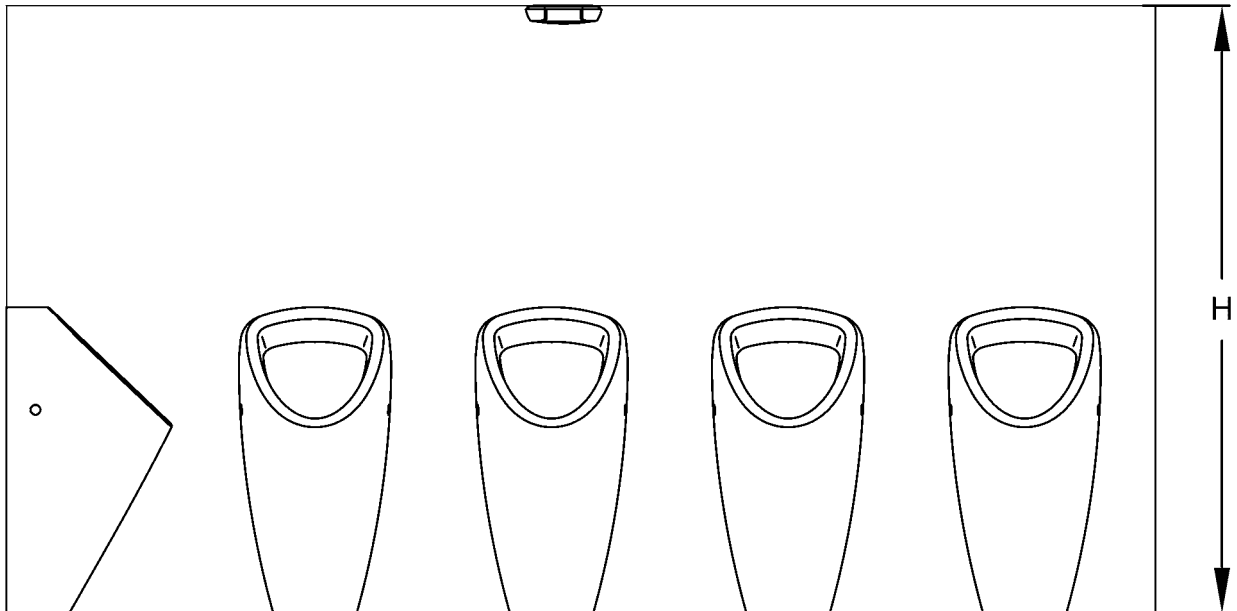
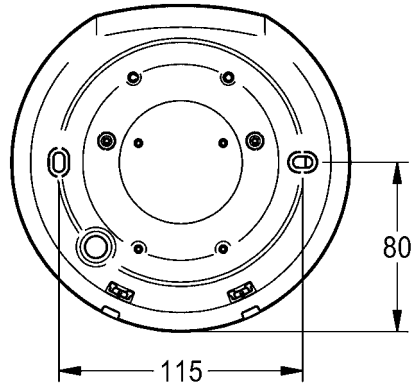
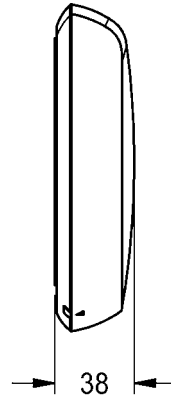
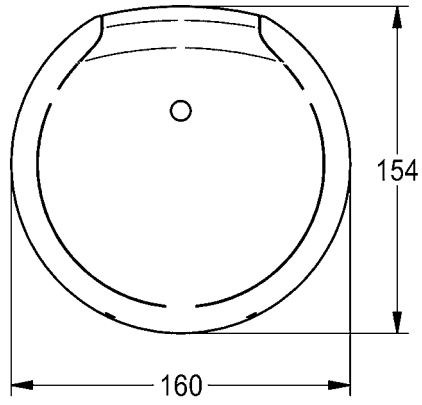
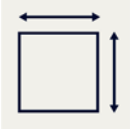
F5



F5EF3008 ○
2030067530

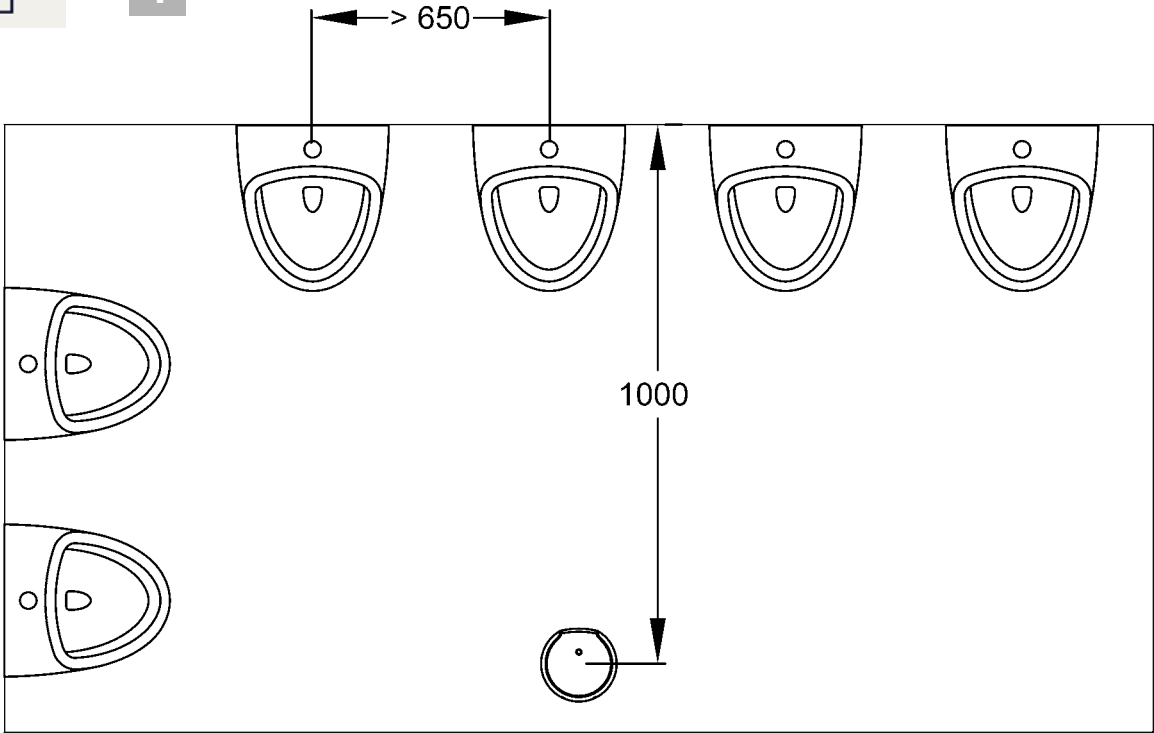
F5EF3009 ●
2030067531

DE	Montage- und Betriebsanleitung	Smart Urinal Sensor
EN	Installation and operating instructions	Smart Urinal Sensor
FR	Notice de montage et de mise en service	Capteur d'urinoir intelligent
ES	Instrucciones de montaje y servicio	Sensor de urinario inteligente
IT	Istruzioni per il montaggio e l'uso	Smart Urinal Sensor
NL	Montage- en bedrijfsinstructies	Smart Urinal Sensor
PL	Instrukcja montażu i obsługi	Inteligentny czujnik pisuarowy
SV	Monterings- och driftinstruktion	Smart Urinal Sensor
CS	Návod pro montáž a provoz	
FI	Asennus- ja käyttöohje	Smart urinaalin sensori musta
RU	Инструкция по монтажу и вводу в эксплуатацию	

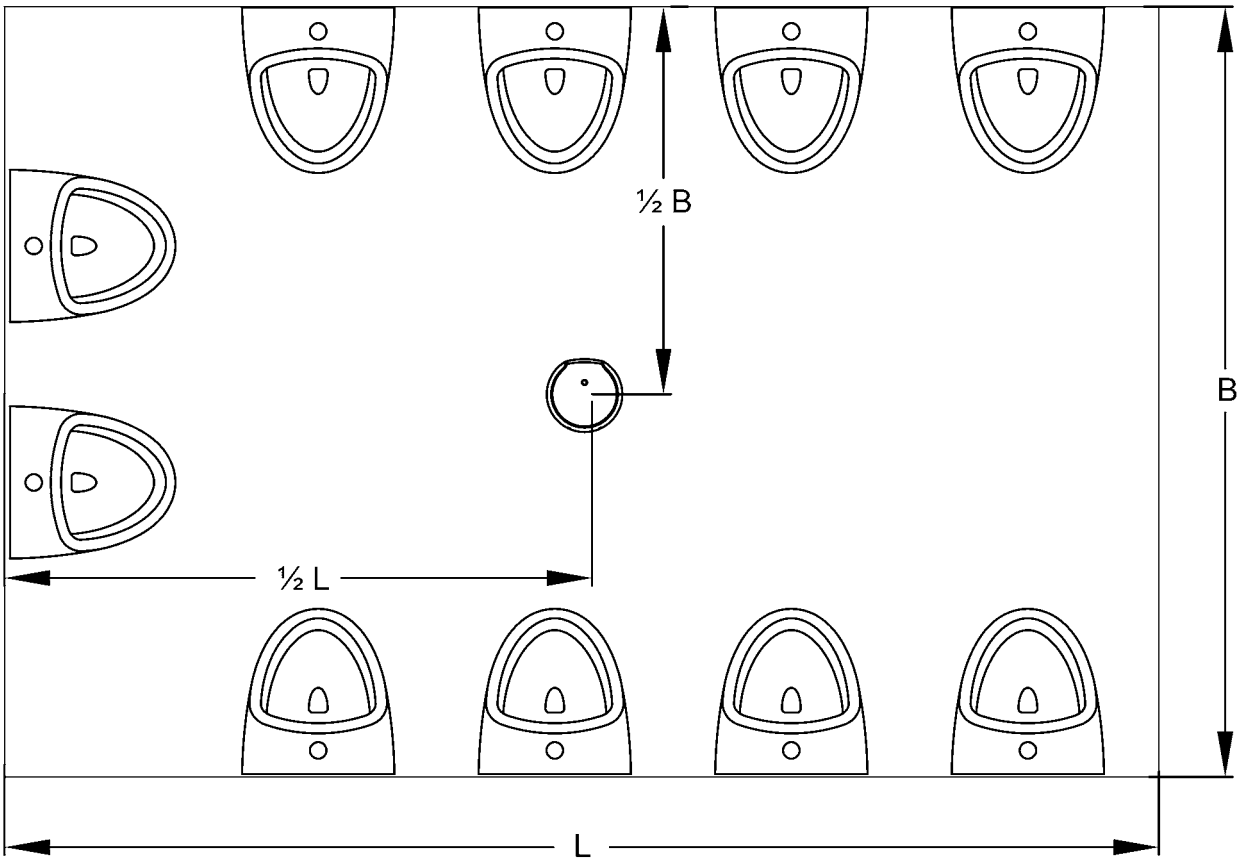




1



2



H	L	B
2,30	3,10	1,62
2,40	3,40	1,80
2,50	3,70	2,00
2,60	4,00	2,10
2,70	4,25	2,20
2,80	4,50	2,30
2,90	4,75	2,40

H	L	B
3,00	5,00	2,50
3,10	5,25	2,60
3,20	5,50	2,70
3,30	5,75	2,80
3,40	6,00	2,90
3,50	6,25	3,00

EN Installation and operating instructions

Important notes

- ▶ Installation, commissioning and maintenance are to be performed only by a qualified technician according to legal regulations provided.
- ▶ All work must be carried out in a de-energised state.
- ▶ All technical connection regulations specified by the local water and electricity supply utility companies must be complied with.

Technical data

- ▶ Operating voltage 110 - 240 V AC; 50/60 Hz
- ▶ Type of protection IP 40
- ▶ Power consumption 1 W
- ▶ maximum number of urinals: 20
- ▶ APP can be used from operating system
 - Android 7.0
 - iOS/iPhone 11.0/ iPhone 5s

Warning

- ▶ The supply line must have a cut-off device, e.g. a disconnectable circuit breaker or a screw-type fuse.

DE Montage- und Betriebsanleitung

Wichtige Hinweise

- ▶ Montage, Inbetriebnahme und Wartung nur durch den Fachmann nach mitgelieferter Anleitung entsprechend den gesetzlichen Vorschriften.
- ▶ Alle Arbeiten im spannungsfreien Zustand durchführen.
- ▶ Die technischen Anschlussbedingungen der örtlichen Wasser- und Energieversorgungsunternehmen einhalten.

Technische Daten

- ▶ Anschlussspannung 110 - 240 V AC; 50/60 Hz
- ▶ Schutzart IP 40
- ▶ Leistungsaufnahme 1 W
- ▶ maximale Anzahl Urinale: 20
- ▶ APP nutzbar ab Betriebssystem
 - Android 7.0
 - iOS/iPhone 11.0/ iPhone 5s

Warnung

- ▶ Die Zuleitung muss eine Abschaltvorrichtung besitzen, z.B. einen abschaltbaren Sicherungsautomat oder eine Schraubsicherung.

PL

Instrukcja montażu i obsługi

Ważne wskazówki

- ▶ Montaż, uruchomienie i konserwacja muszą być przeprowadzone przez specjalistę zgodnie z dostarczoną instrukcją i regulacjami prawnymi.
- ▶ Wszystkie prace przeprowadzać po odłączeniu zasilania elektrycznego.
- ▶ Należy przestrzegać technicznych warunków podłączenia lokalnych zakładów wodociągowych i energetycznych.

Dane techniczne

- ▶ Napięcie przyłączeniowe 110 - 240 V AC; 50/60 Hz
- ▶ Rodzaj ochrony IP 40
- ▶ Pobór mocy 1 W
- ▶ maksymalna liczba pisuarów: 20
- ▶ Aplikacja do wykorzystania w systemie operacyjnym od wersji
 - Android 7.0
 - iOS / iPhone 11.0 / iPhone 5s

Ostrzeżenie

- ▶ Nie należy podłączać żadnych innych odbiorników do przewodu zasilającego urządzenie.

SV

Monterings- och driftinstruktion

Viktiga informationer

- ▶ Montering, idrifttagning och underhåll får endast utföras av fackfolk. Arbetena ska utföras enligt medföljande anvisningar och i enlighet med gällande lagar och bestämmelser.
- ▶ Genomför alla arbeten i spänningslöst tillstånd.
- ▶ Beakta anslutningsvillkoren från lokala vatten- och energiverk.

Tekniska data

- ▶ Skyddsklass 110 - 240 V AC; 50/60 Hz
- ▶ Skyddsklass IP 40
- ▶ Effektbehov 1 W
- ▶ Max. antal urinaler: 20
- ▶ Appen kan användas fr.o.m. operativsystem
 - Android 7.0
 - iOS/iPhone 11.0/ iPhone 5s

Viktiga informationer

- ▶ Inga andra förbrukare får anslutas till enhetens elektriska tillloppsledning.

FR

Notice de montage et de mise en service

Remarques importantes

- ▶ Le montage, la mise en service et la maintenance doivent uniquement être effectués par un spécialiste conformément au mode d'emploi livré et selon les règlements en vigueur.
- ▶ Effectuez tous les travaux quand le dispositif est hors tension.
- ▶ Observer les conditions techniques de raccordement des entreprises locales de distribution d'eau et d'énergie.

CS

Návod pro montáž a provoz

Důležité pokyny

- ▶ Montáž, uvedení do provozu a údržbu smí provádět pouze odborník podle příloženého návodu a při dodržení zákonných předpisů.
- ▶ Veškeré práce vykonávejte ve stavu bez napětí.
- ▶ Dodržujte podmínky připojení stanovené místním dodavatelem vody a elektrické energie.

Données techniques

- ▶ Tension de raccordement 110 - 240 V AC; 50/60 Hz
- ▶ Type de protection IP 40
- ▶ Puissance absorbée 1 W
- ▶ Nombre maximal d'urinoirs : 20
- ▶ Application utilisable à partir du système d'exploitation
 - Android 7.0
 - iOS/iPhone 11.0/iPhone 5s

Avertissement

- ▶ Ne raccorder aucun autre consommateur sur le câble d'alimentation de l'appareil.

Technické údaje

- ▶ Přípojný napětí 110 - 240 V AC; 50/60 Hz
- ▶ Krytí IP 40
- ▶ Příkon 1 W
- ▶ Maximální počet pisoárů: 20
- ▶ Aplikace je použitelná v operačním systému od verze
 - Android 7.0
 - iOS/iPhone 11.0/iPhone 5s

Varování

- ▶ K elektrickému přívodnímu kabelu přístroje nepřipojujte žádné další spotřebiče.

ES

Instrucciones de montaje y servicio

Indicaciones importantes

- ▶ El montaje, la puesta en servicio y el mantenimiento, solamente deben ser llevados a cabo por un técnico especializado según las instrucciones que se adjuntan, observando las prescripciones legales.
- ▶ Todos los trabajos deben realizarse con la tensión de alimentación desconectada.
- ▶ Se han de cumplir las condiciones técnicas de conexión de las empresas locales de suministro de agua y energía.

Datos técnicos

- ▶ Tensión de conexión 110 - 240 V AC; 50/60 Hz
- ▶ Modo de protección IP 40
- ▶ Consumo de potencia 1 W
- ▶ Número máximo de urinarios: 20
- ▶ Aplicación apta a partir del sistema operativo
 - Android 7.0
 - iOS/iPhone 11.0/ iPhone 5s

Aviso

- ▶ No conectar otros consumidores al cable de alimentación eléctrica del equipo.

FI

Asennus- ja käyttöohje

Tärkeitä ohjeita

- ▶ Asennuksen, käyttöönoton ja huollon saa suorittaa vain alan ammattilainen mukana toimitettujen ohjeiden mukaisesti ja lakisäätteisiä määräyksiä noudattaen.
- ▶ Kaikki työt on tehtävä jännitteettömälle järjestelmälle.
- ▶ Paikallisten vesi- ja energiahuoltoyritysten teknisiä liitântäehtoja on noudatettava.

Tekniset tiedot

- ▶ Verkkojännite 110 - 240 V AC; 50/60 Hz
- ▶ Suojaustapa IP 40
- ▶ Tehonkulutus 1 W
- ▶ pisuaarien enimmäismäärä: 20
- ▶ Sovelluksen käyttö mahdollista käyttöjärjestelmän versiosta
 - Android 7.0
 - iOS/iPhone 11.0 / iPhone 5s

Varoitus

- ▶ Älä liitä laitteen sähköiseen tulojohtoon mitään muita kuluttajia.

IT

Istruzioni per il montaggio e l'uso

Avvertenze importanti

- ▶ Montaggio, messa in esercizio e manutenzione solo da parte di un tecnico specializzato conformemente alle istruzioni fornite e nel rispetto delle disposizioni legislative.
- ▶ Eseguire tutti i lavori fuori tensione.
- ▶ Rispettare le condizioni tecniche di allacciamento delle società locali di erogazione di energia elettrica e di approvvigionamento idrico.

Specifiche tecniche

- ▶ Pression/Tensione di allacciamento 110 - 240 V AC; 50/60 Hz
- ▶ Tipo di protezione IP 40
- ▶ Potenza assorbita 1 W
- ▶ Numero massimo di orinatoi: 20
- ▶ APP utilizzabile a partire dal sistema operativo
 - Android 7.0
 - iOS/iPhone 11.0/ iPhone 5s

Avvertenza

- ▶ Non collegare altre utenze alla linea di alimentazione elettrica dell'apparecchio.

RU

Инструкция по монтажу и вводу в эксплуатацию

Важные указания

- ▶ Монтаж, ввод в эксплуатацию и техническое обслуживание осуществляется только специалистами в соответствии с приложенной инструкцией согласно правовым нормам.
- ▶ Выполняйте все работы при отключенном напряжении.
- ▶ Соблюдайте технические условия подключения местных водо- и энергообеспечивающих предприятий.

Технические характеристики

- ▶ Напряжение питающей сети 110 - 240 В переменного тока; 50/60 Hz
- ▶ Вид защиты IP 40
- ▶ Потребляемая мощность 1 Вт
- ▶ Максимальное количество писсуаров: 20
- ▶ Приложение совместимо с ОС не ниже следующих версий
 - Android 7.0
 - iOS / iPhone 11.0 / iPhone 5s

Предупреждение

- ▶ Не подключать дополнительные потребители к линии электропитания устройства.

NL

Montage- en bedrijfsinstructies

Belangrijke aanwijzingen

- ▶ Montage, inbedrijfstelling en onderhoud mogen alleen door een vakman volgens de meegeleverde instructies in overeenstemming met de wettelijke voorschriften worden uitgevoerd.
- ▶ Alle werkzaamheden in spanningsloze toestand uitvoeren.
- ▶ De technische voorwaarden voor aansluiting van de plaatselijke water- en energiemaatschappijen moeten in acht worden genomen.

Technische gegevens

- ▶ Aansluitspanning 110 - 240 V AC; 50/60 Hz
- ▶ Veiligheidsgraad IP 40
- ▶ Opgenomen vermogen 1 W
- ▶ Maximaal aantal urinoirs 20
- ▶ App bedienbaar vanuit besturingssysteem
 - Android 7.0
 - iOS/iPhone 11.0/iPhone 5s

Waarschuwing

- ▶ Geen andere verbruikers aan de elektrische toevoerleiding van het apparaat aansluiten.

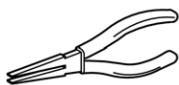


1. Montage

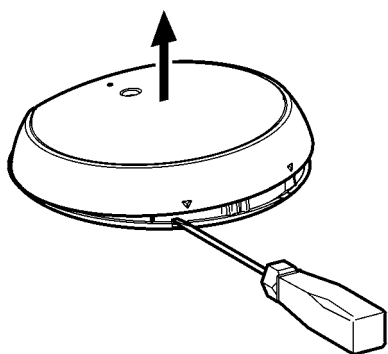
EN Installation
FR Montage
ES Montaje
IT Montaggio

NL Montage
PL Montaż
SV Montering

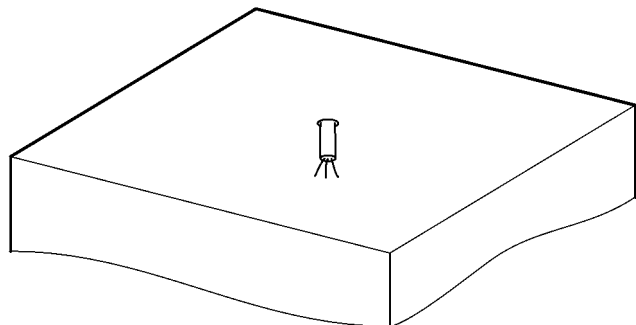
CS Montáž
FI Asennus
RU Монтаж



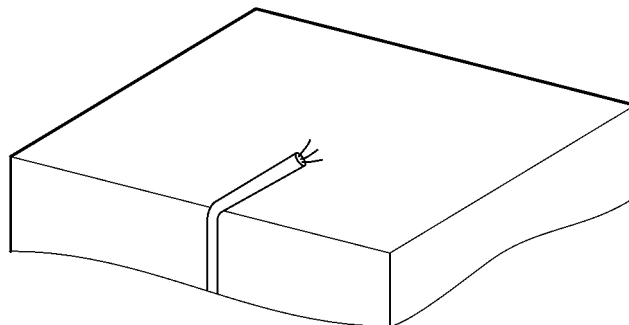
1



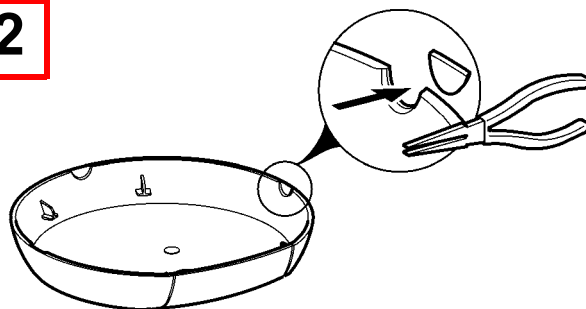
I

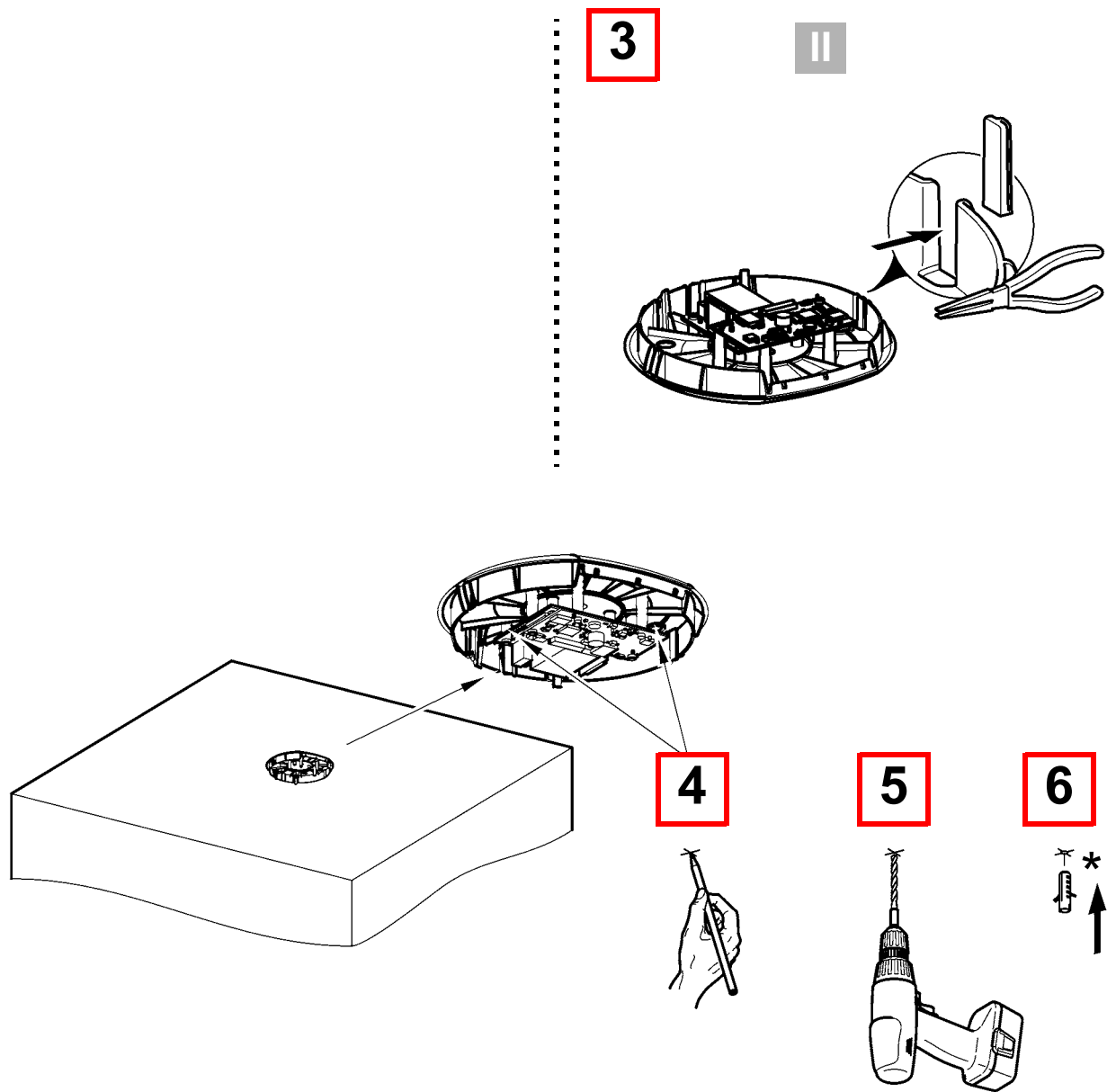


II



2





EN *) Not included in scope of delivery

DE *) nicht Lieferumfang

PL *) poza zakresem dostawy

SV *) ngår ej i leveransen

FR *) non compris dans la livraison

CS *) Není součástí dodávky

ES *) no forma parte del volúmen de suministro

FI *) ei kuulu toimitukseen

IT *) Non compreso nella fornitura

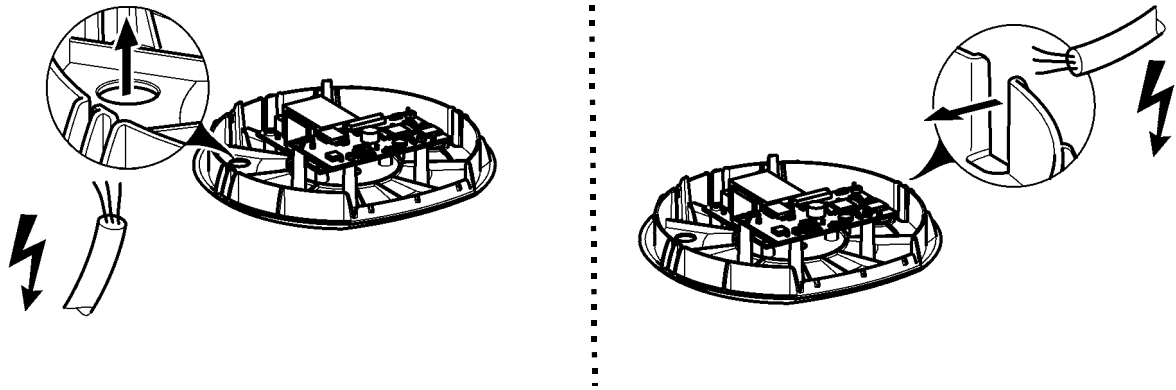
RU *) Не входит в объём поставки

NL *) niet bij levering inbegrepen

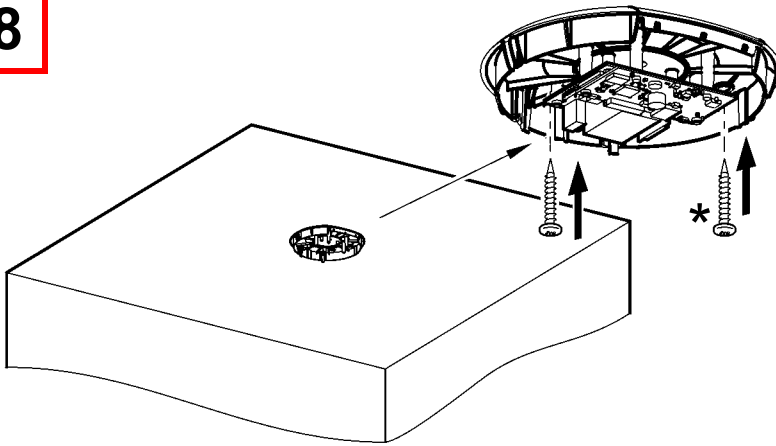
7

I

II



8



EN *) Not included in scope of delivery

DE *) nicht Lieferumfang

PL *) poza zakresem dostawy

SV *) ngår ej i leveransen

FR *) non compris dans la livraison

CS *) Není součástí dodávky

ES *) no forma parte del volúmen de suministro

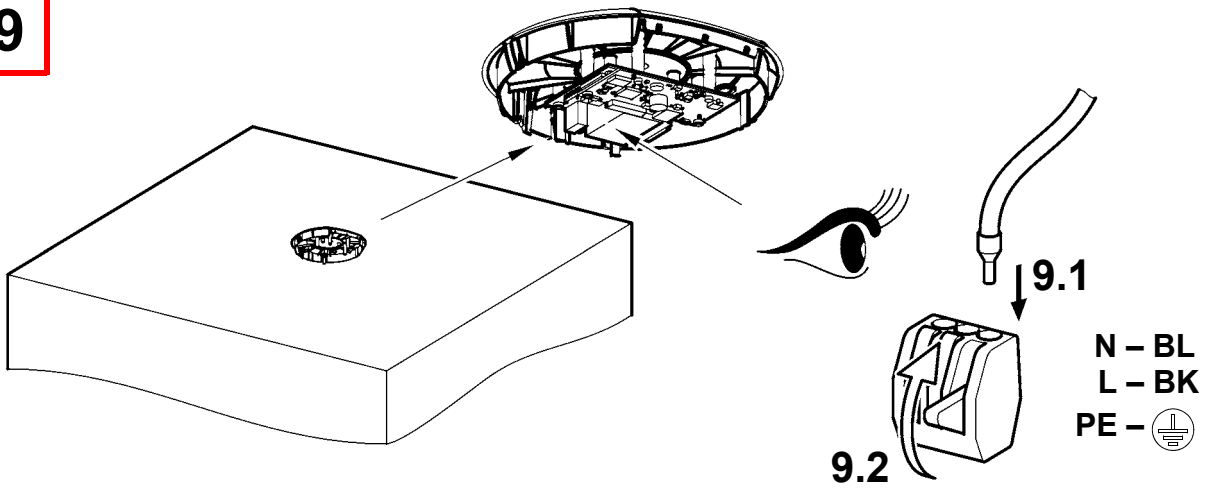
FI *) ei kuulu toimitukseen

IT *) Non compreso nella fornitura

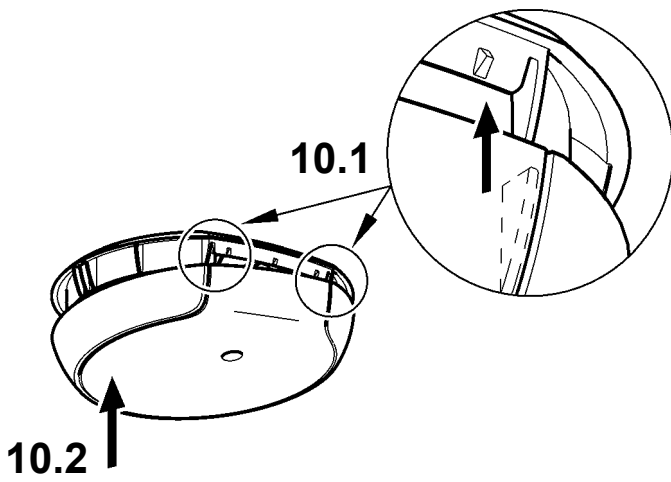
RU *) Не входит в объём поставки

NL *) niet bij levering inbegrepen

9



10



11



2. Funktion

EN Function

FR Fonctionnement

ES Función

IT Funzionamento

NL Werking

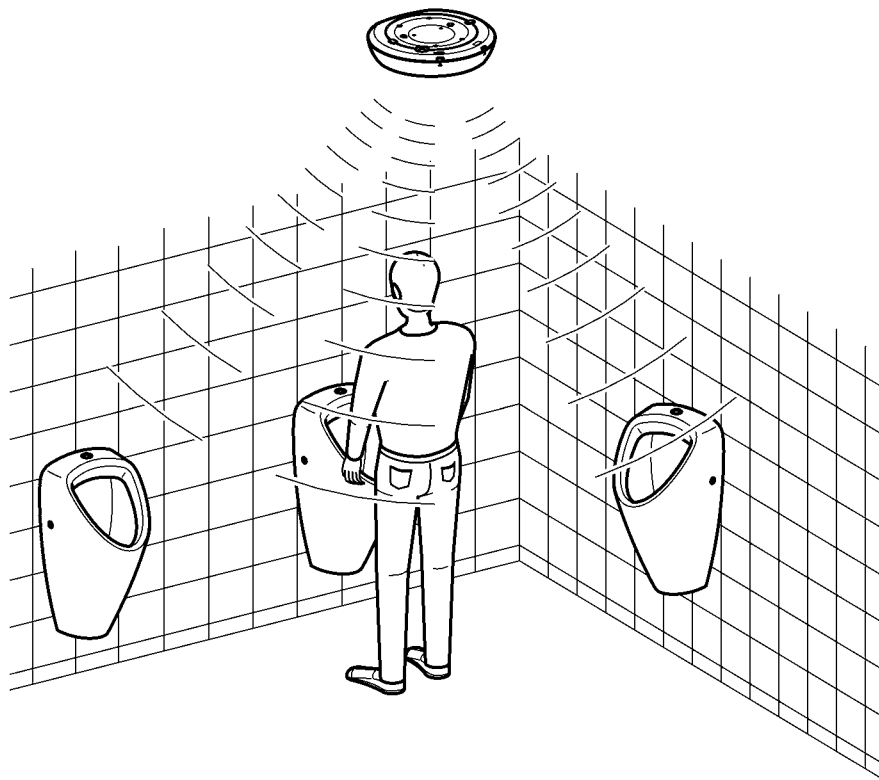
PL Funkcja

SV Funktion

CS Funkce

FI Toiminto

RU Функционирование



3. Blinkcode LED

EN LED blink code	NL Knippercode led	CS Blikající kódy LED
FR Code clignotant à LED	PL Kod błyskowy diody LED	FI Viikkukoodi LED
ES Código de parpadeo de LED	SV Blinkkod lysdioder	RU Код мигания светодиода
IT Codice di lampeggiamento LED		

DE

Anzeigesequenz der Status LED

- ▶ grüne LED blinkt 10 s mit 1 Hz
- ▶ rote und grüne LED blinkt im Wechsel 10 s mit 1 Hz
- ▶ grüne LED leuchtet
- ▶ rote LED blinkt 10 s und leuchtet dann für 1 s
- ▶ blaue LED blinkt mit 1 Hz
- ▶ blaue LED leuchtet

- ▶ rote LED blinkt mit 1 Hz

Zustandsbeschreibung

- ▶ Startsequenz/Neustart des Systems
- ▶ Zurücksetzen auf Werkseinstellung

- ▶ Reinigungsabschaltung
- ▶ Batteriewarnung pro Urinal (4550mV)

- ▶ Bluetooth Verbindung angefragt
- ▶ Bluetooth Verbindung erfolgreich hergestellt
- ▶ Ereignis und Fehlermeldung
 - Sensor Fehler
 - Urinal antwortet nicht (Batterie evtl. leer)

EN

Display sequence of the status LEDs

- ▶ green LED blinks for 10 s at 1 Hz
- ▶ red and green LED blink alternately for 10 s at 1 Hz
- ▶ green LED is lit
- ▶ red LED blinks for 10 s and is then lit for 1 s
- ▶ blue LED blinks at 1 Hz
- ▶ blue LED is lit
- ▶ red LED blinks at 1 Hz

Status description

- ▶ Start sequence/restart of the system
- ▶ Reset to factory settings

- ▶ Cleaning deactivation
- ▶ Battery warning for each urinal (4550mV)
- ▶ Bluetooth connection requested
- ▶ Bluetooth connection successful
- ▶ Event and error message
 - Sensor error
 - Urinal does not respond (battery may be empty)

FR

Séquence d'affichage de l'état de la LED

- ▶ La LED verte clignote pendant 10 s à 1 Hz

- ▶ Les LED rouge et verte clignent tour à tour pendant 10 s à 1 Hz
- ▶ La LED verte est allumée
- ▶ La LED rouge clignote pendant 10 s, puis s'allume pendant 1 s
- ▶ La LED bleue clignote à 1 Hz
- ▶ La LED bleue est allumée
- ▶ La LED rouge clignote à 1 Hz

Rapport d'état

- ▶ Séquence de démarrage/redémarrage du système
- ▶ Réinitialisation de la configuration par défaut
- ▶ Arrêt du nettoyage
- ▶ Voyant d'avertissement de batterie par urinoir (4550 mV)
- ▶ Requête de liaison Bluetooth
- ▶ Liaison Bluetooth correctement établie
- ▶ Évènement et message d'erreur
 - Capteur de défaut
 - L'urinoir ne répond pas (la batterie est peut-être déchargée)

ES

Secuencia de indicación del LED de estado

- ▶ El LED verde parpadea 10 s a 1 Hz
- ▶ Los LED rojo y verde parpadean de forma alterna 10 s a 1 Hz
- ▶ El LED verde se ilumina
- ▶ El LED rojo parpadea 10 s y, seguidamente, se ilumina durante 1 s
- ▶ El LED azul parpadea a 1 Hz
- ▶ El LED azul se ilumina

- ▶ El LED rojo parpadea a 1 Hz

Descripción del estado

- ▶ Secuencia de inicio/reinicio del sistema
- ▶ Restablecer a los valores de fábrica

- ▶ desconexión de limpieza
- ▶ Advertencia de batería por urinario (4550 mV)
- ▶ Conexión Bluetooth solicitada
- ▶ Conexión Bluetooth establecida correctamente
- ▶ Evento y mensaje de error
 - Error de sensor
 - El urinario no responde (la batería puede estar descargada)

IT

Sequenza di indicazione dei LED di stato

- ▶ Il LED verde lampeggia per 10 s a 1 Hz
- ▶ Il LED rosso e quello verde lampeggiano alternativamente per 10 s a 1 Hz
- ▶ Il LED verde resta acceso
- ▶ Il LED rosso lampeggia per 10 s poi resta acceso per 1 s
- ▶ Il LED blu lampeggia a 1 Hz
- ▶ Il LED blu resta acceso

- ▶ Il LED verde lampeggia a 1 Hz

Descrizione dello stato

- ▶ Sequenza di avvio/riavvio del sistema
- ▶ Ripristino delle impostazioni di fabbrica

- ▶ Spegnimento per pulizia
- ▶ Avviso batteria per ogni orinatoio (4550 mV)
- ▶ Collegamento Bluetooth richiesto
- ▶ Collegamento Bluetooth stabilito correttamente
- ▶ Evento e messaggio di errore
 - Errore sensore
 - L'orinatoio non risponde (batteria scarica?)

NL

Weergavesequentie van de status-led

- ▶ groene led knippert 10 sec. met 1 Hz
- ▶ rode en groene led knippert afwisselend 10 sec. met 1 Hz
- ▶ groene led brandt
- ▶ rode led knippert 10 s en brandt dan 1 s
- ▶ blauwe led knippert met 1 Hz
- ▶ blauwe led brandt
- ▶ rode led knippert met 1 Hz

Toestandbeschrijving

- ▶ Startsequentie/Systeem start opnieuw op
- ▶ Terugzetten naar fabrieksinstellingen

- ▶ Reinigingsuitschakeling
- ▶ Batterijwaarschuwing per urinoir (4550mV)
- ▶ Bluetooth-verbinding aangevraagd
- ▶ Bluetooth-verbinding tot stand gebracht
- ▶ Event en foutmelding
 - Sensorfout
 - Urinoir antwoordt niet (batterij mogelijk leeg)

PL

Sekwencja wskazań diody LED statusu

- ▶ zielona dioda LED miga przez 10 s z częstotliwością 1 Hz
- ▶ czerwona i zielona dioda LED migają na przemian przez 10 s z częstotliwością 1 Hz
- ▶ zielona dioda LED świeci
- ▶ czerwona dioda LED miga przez 10 s, a następnie świeci przez 1 s
- ▶ niebieska dioda LED miga z częstotliwością 1 Hz
- ▶ niebieska dioda LED świeci
- ▶ czerwona dioda LED miga z częstotliwością 1 Hz

Opis stanu

- ▶ Sekwencja rozruchu / ponowne uruchomienie systemu
- ▶ Przywracanie ustawienia fabrycznego
- ▶ Wyłączenie do czyszczenia
- ▶ Ostrzeżenie o stanie baterii pisuaru (4550 mV)
- ▶ Żądanie połączenia Bluetooth
- ▶ Połączenie Bluetooth ustanowiono pomyślnie
- ▶ Zdarzenie i komunikat błędu
 - Błąd czujnika
 - Pisuar nie odpowiada (ew. rozładowana bateria)

SV

Visningssekvens för statuslysdioden

- ▶ Grön lysdiod blinkar 10 s med 1 Hz
- ▶ Röd och grön lysdiod blinkar omväxlande 10 s med 1 Hz
- ▶ Grön lysdiod lyser
- ▶ Röd lysdiod blinkar 10 s och lyser sedan 1 s
- ▶ Blå lysdiod blinkar med 1 Hz
- ▶ Blå lysdiod lyser
- ▶ Röd lysdiod blinkar med 1 Hz

Tilläggsbeskrivning

- ▶ Startsekvens/systemomstart
- ▶ Återställning till fabriksinställning
- ▶ Rengöringsavstängning
- ▶ Batterivarning per urinal (4 550 mV)
- ▶ Bluetooth-anslutning begärd
- ▶ Bluetooth-anslutning lyckades
- ▶ Händelse och felmeddelande
 - Sensorfel
 - Urinalen svarar inte (batteri ev. tomt)

CS

Sekvence stavové LED

- ▶ Zelená LED bliká 10 s frekvencí 1 Hz
- ▶ Střídavě bliká červená a zelená LED 10 s frekvencí 1 Hz
- ▶ Zelená LED svítí
- ▶ Červená LED bliká 10 s a následně svítí 1 s
- ▶ Modrá LED bliká frekvencí 1 Hz
- ▶ Modrá LED svítí
- ▶ Červená LED bliká frekvencí 1 Hz

Popis stavu

- ▶ Spouštěcí sekvence/restart systému
- ▶ Reset do výrobního nastavení
- ▶ Vypnutí za účelem čištění
- ▶ Výstraha baterie na jednotlivý pisoár (4550 mV)
- ▶ Vyžadováno připojení Bluetooth
- ▶ Úspěšně navázáno připojení Bluetooth
- ▶ Událost a chybové hlášení
 - Senzor - chyba
 - Pisoár nereaguje (případně je vybitá baterie)

FI

Tila-LEDin näyttösekvenssi

- ▶ vihreä LED vilkkuu 10 s 1 Hz:n taajuudella
- ▶ punainen ja vihreä LED vilkkuvat vuoron perään 10 s 1 Hz:n taajuudella
- ▶ vihreä LED palaa
- ▶ punainen LED vilkkuu 10 s ja palaa tämän jälkeen 1 s:n ajan
- ▶ sininen LED vilkkuu 1 Hz:n taajuudella
- ▶ sininen LED palaa
- ▶ punainen LED vilkkuu 1 Hz:n taajuudella

tilan kuvaus

- ▶ Käynnistyssekvenssi / järjestelmän uudelleenkäynnistys
- ▶ Tehdasasetusten palauttaminen
- ▶ Puhdistuskatkaisu
- ▶ pisuaarikohtainen paristovaroitus (4550 mV)
- ▶ Bluetooth-yhteyttä tiedusteltu
- ▶ Bluetooth-yhteyden muodostaminen onnistunut
- ▶ Tapahtuma ja virheilmoitus
 - Anturivirhe
 - Pisuuari ei vastaa (paristo mahd. tyhjä).

RU

Последовательность индикации светодиодов статуса

- ▶ Зеленый светодиод мигает 10 с с частотой 1 Гц
- ▶ Красный и зеленый светодиоды попеременно мигают 10 с с частотой 1 Гц
- ▶ Зеленый светодиод горит
- ▶ Красный светодиод мигает 10 с, а потом горит 1 с
- ▶ Синий светодиод мигает с частотой 1 Гц
- ▶ Синий светодиод горит
- ▶ Красный светодиод мигает с частотой 1 Гц

Описание состояния

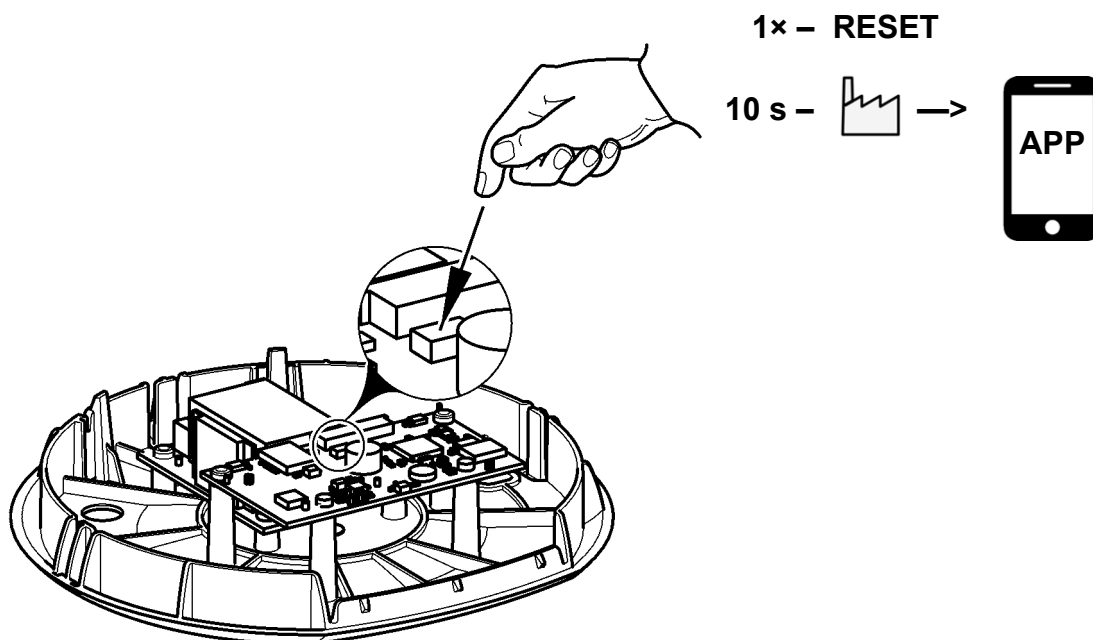
- ▶ Начальная последовательность / перезапуск системы
- ▶ Сброс до заводских настроек
- ▶ Отключение для очистки
- ▶ Предупреждение батареи для одного писсуара (4550 мВ)
- ▶ Запрос на соединение по Bluetooth
- ▶ Соединение по Bluetooth успешно установлено
- ▶ Событие и сообщение об ошибке
 - Ошибка датчика
 - Писсуар не отвечает (возможно, батарея разряжена)

4. Wartung

EN Maintenance
FR Maintenance
ES Mantenimiento
IT Manutenzione

NL Onderhoud
PL Konserwacja
SV Underhåll

CS Varování
FI Huolto
RU Техническое обслуживание

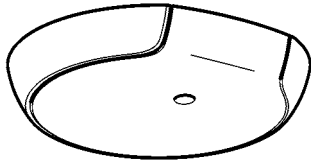


5. Ersatzteile

EN Replacement parts
FR Pièces de rechange
ES Piezas de recambio
IT Pezzi di ricambio

NL Reserveonderdelen
PL Części zamienne
SV Reservdelar

CS Náhradní díly
FI Varaosat
RU Запчасти



○ 2030070117
ASEF3009

● 2030070118
ASEF3010

6. Zubehör

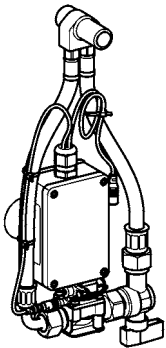
EN Accessories
FR Accessoire
ES Accesorios
IT Accessori

NL Toebehoren
PL Akcesoria
SV Tillbehör

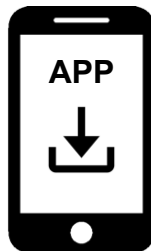
CS Příslušenství
FI Lisävarusteet
RU принадлежности

Notize

1



2



1.....2030067532
ACEF3002

2 Link für
Download

Australia

PR Kitchen and
Water Systems Pty Ltd
Dandenong South VIC 3175
Phone +61 3 9700 9100

Austria

KWC Austria GmbH
6971 Hard, Austria
Phone +43 5574 6735 0

**Belgium, Netherlands &
Luxembourg**

KWC Aquarotter GmbH
9320 Aalst; Belgium
Phone +31 (0) 492 728 224

Czech Republic

KWC Aquarotter GmbH
14974 Ludwigsfelde, Germany
Phone +49 3378 818 309

France

KWC Austria GmbH
6971 Hard, Austria
Phone +33 800 909 216

Germany

KWC Aquarotter GmbH
14974 Ludwigsfelde
Phone +49 3378 818 0

Italy

KWC Austria GmbH
6971 Hard, Austria
Numero Verde +39 800 789 233

Middle East

KWC ME LLC Ras Al Khaimah,
United Arab Emirates
Phone +971 7 2034 700

Poland

KWC Aquarotter GmbH
14974 Ludwigsfelde, Germany
Phone +48 58 35 19 700

Spain

KWC Austria GmbH
6971 Hard, Austria
Phone +43 5574 6735 211

Switzerland & Liechtenstein

KWC Group AG
5726 Unterkulm, Switzerland
Phone +41 62 768 69 00

Turkey

KWC ME LLC Ras Al Khaimah,
United Arab Emirates
Phone +971 7 2034 700

United Kingdom

KWC DVS Ltd - Northern Office
Barlborough S43 4PZ
Phone +44 1246 450 255

KWC DVS Ltd - Southern Office
Paignton TQ4 7TW
Phone +44 1803 529 021

EAST EUROPE

Bosnia Herzegovina
Bulgaria | Croatia
Hungary | Latvia
Lithuania | Romania
Russia | Serbia | Slovakia
Slovenia | Ukraine

KWC Aquarotter GmbH
14974 Ludwigsfelde, Germany
Phone +49 3378 818 261

SCANDINAVIA & ESTONIA

Finland | Sweden | Norway
Denmark | Estonia

KWC Nordics Oy
76850 Naarajärvi, Finland
Phone +358 15 34 111

OTHER COUNTRIES

KWC Austria GmbH
6971 Hard, Austria
Phone +43 5574 6735 0

