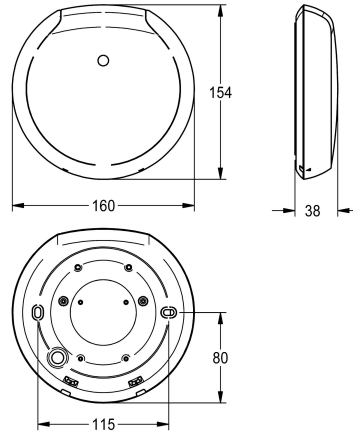


KWC F5 Smart Urinal Sensor

Modell-Linie: F5E | F5EF3009
Spülarmaturen | Elektronische Urinalspülarmaturen



KWC-Nr.

2030067530
Kunststoffgehäuse Weiß

2030067531
Kunststoffgehäuse Schwarz

Grundfarbe

weiss

schwarz

F5 Smart Urinal Sensor zur Deckenmontage für die zentrale Spülung von Urinalanlagen in einem Raum. Steuerungsmodul im runden schwarzen Kunststoffgehäuse, zur mehrfachen gleichzeitigen Nutzerfassung und berührungslosen Auslösung von Spülprogrammen bei verbundenen F5 Smart Urinal Units mittels Drahtloskommunikation. Möglichkeit der Anbindung von bis zu 20 F5 Smart Urinal Units. Die Flächenabdeckung des Sensors ist abhängig von der Raumhöhe. Aktivierte spülplatzabhängige Hygienespülung 24 Stunden nach letzter Betätigung sowie

Speicherung von Statistikdaten. Inbetriebnahme sowie Spülprogramm-Auswahl und Parametrierung je F5 Smart Urinal Unit mittels notwendiger App, installiert auf Bluetooth®-fähigem Mobilgerät ab Android 7 oder iOS 11.

Anschlussspannung 110 - 240 V AC, 50/60 Hz
Schutzart IP20
Flächenabdeckung 5 x 2,5 m bei Raumhöhe 3 m
Gehäuseabmessung 160 x 35 mm (D x H)

Technische Daten

Parametrierung

Art der Montage

Grundfarbe

teamNumber

App

Deckenmontage

schwarz

0



Notwendiges Zubehör



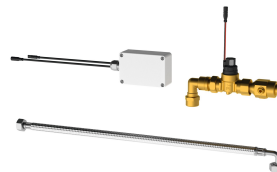
F5 Smart Urinal Unit für Einzelurinale aus Keramik

2030067532
ACEF3002



F5 Smart Urinal Unit für Einzelurinal aus Edelstahl

2030070859
ACEF3003



F5 Smart Urinal Unit für Reihenurinale aus Edelstahl

2030072412
ACEF3004