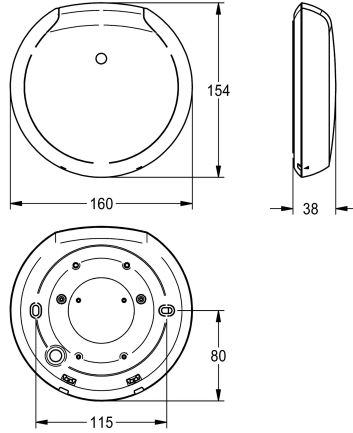


## KWC F5

### Sensor de urinario inteligente

Modell-Linie: F5E | F5EF3009

Sistemas de descarga | Fluxor de urinario optoelectrónico



#### KWC-No.

**2030067530**

Carcasa de plástico blanco

**2030067531**

Carcasa de plástico negro

#### Color primario

Blanco

Negro

Sensor de urinario inteligente F5 para montaje en el techo para la descarga centralizada de instalaciones de urinarios en una sala. Módulo de control en carcasa redonda de plástico negro, para la detección simultánea de múltiples usuarios y la activación sin contacto de los programas de descarga para las unidades de urinario inteligentes F5 conectadas mediante comunicación inalámbrica. Posibilidad de conectar hasta 20 unidades de urinario inteligentes F5. La cobertura del sensor depende de la altura de la sala. La descarga higiénica depende de la estación de lavado se activa 24 horas después de la última activación;

almacenamiento de datos estadísticos. Puesta en marcha y selección de programas de descarga y parametrización para cada unidad de urinario inteligente F5 a través de la aplicación necesaria, instalada en un dispositivo móvil con Bluetooth® con Android 7 o iOS 11 o superior.

Tensión de alimentación 110 - 240 V AC, 50/60 Hz

Clase de protección IP20

Cobertura de 5 x 2,5 m con una altura de la sala de 3 m

Dimensiones de la carcasa 160 x 35 mm (D x A)

#### Datos técnicos

ATT-WS-PARAMETERIZATION

Tipo de montaje

Color primario

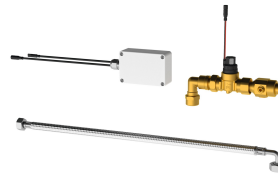
APP

CEILING-MOUNTING

Negro



#### Accesorio necesario



**F5 Unidad de urinario inteligente para urinarios unitarios de cerámica**

**2030067532**

ACEF3002

**F5 Unidad de urinario inteligente para urinario individual de acero inoxidable**

**2030070859**

ACEF3003

**F5 Unidad de urinario inteligente para fila de urinarios de acero inoxidable**

**2030072412**

ACEF3004