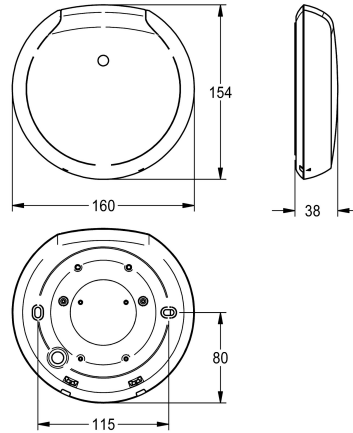


## KWC F5 Smart Urinal Sensor

Modell-Linie: F5E | F5EF3009

Rubinetteria di flussaggio | Flussometri elettronici per orinatoi



### KWC-No.

**2030067530**

Corpo esterno in plastica bianca

**2030067531**

Corpo in plastica nera

### Colore di base

Bianco

Nero

F5 Smart Urinal Sensor per l'installazione a soffitto, per il flussaggio centralizzato degli orinatoi in un vano. Modulo di comando con corpo in plastica nera di forma rotonda, per il rilevamento multiplo contemporaneo di utenze e per l'attivazione senza contatto di programmi di flussaggio in presenza di F5 Smart Urinal Unit collegate mediante comunicazione wireless. Possibilità di collegare fino a 20 F5 Smart Urinal Unit. La copertura di superficie del sensore dipende dall'altezza del vano. Flussaggio sanitario attivato, in funzione dello spazio di flussaggio, 24 ore dopo l'ultimo azionamento e memorizzazione dei dati statistici. Messa in funzione

nonché selezione del programma di flussaggio e parametrizzazione per ciascuna F5 Smart Urinal Unit mediante app necessaria, installata su dispositivo mobile compatibile con Bluetooth® a partire da Android 7 o iOS 11.

Tensione di collegamento 110 - 240 V CA, 50/60 Hz  
Classe di protezione IP20  
Copertura di superficie 5 x 2,5 m con altezza del vano 3 m  
Dimensioni del corpo 160 x 35 mm (P x A)

### Dati tecnici

ATT-WS-PARAMETERIZATION

Tipo di montaggio

Colore di base

teamNumber

APP

CEILING-MOUNTING

Nero

0



### Accessori necessari



F5 Smart Urinal Unit per orinatoi singoli in ceramica

**2030067532**

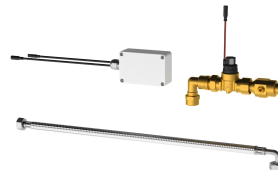
ACEF3002



F5 Smart Urinal Unit per orinatoi singoli in acciaio

**2030070859**

ACEF3003



F5 Smart Urinal Unit per orinatoi in serie in acciaio

**2030072412**

ACEF3004