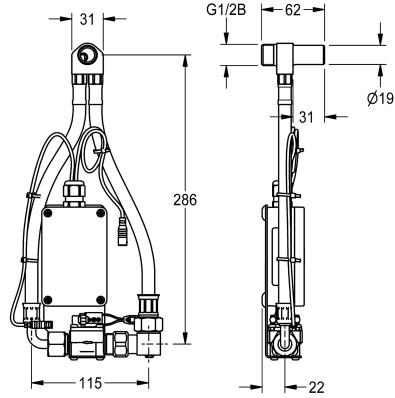


KWC F5

Smart Urinal Unit -yksikkö asennettavaksi keraamisten yksittäisurinaalien taakse

Modell-Linie: F5 | ACEF3002

HuuhTELujärjestelmät | Elektroniset urinaalin huuhTELujärjestelmät



KWC-No.

2030067532

F5 Smart Urinal Unit -yksikkö asennettavaksi keraamisten yksittäisurinaalien taakse

F5 Smart Urinal -ohjauksyksikkö asennettavaksi keraamisten yksittäisurinaalien taakse. Vesiliitäntä esiasennettu tuloliittimellä, letkuilla, lukitsimella ja magneettiventtiilillä. Ohjauksyksikkö suljetussa muovikotelossa langattomaan tiedonsiirtoon F5 Smart Urinaalin sensorin kanssa. Paristokäyttöön 6 V:n litiumparistolla (CR-P2) ohjauksyksikköä kohden tai erillinen jännitteensyöttö verkkolaitteen

6,75 V / 12 V DC välityksellä.

Paristolokero paristoineen tai verkkolaite ja jatkojohto tilattava erikseen.

Yhteenvedon sopivista keraamisista urinaaleista löydät verkkosivuiltamme olevista tuotetiedoista.

Tekniset tiedot

Täyttömäärä

1

Määrä mittayksikkö

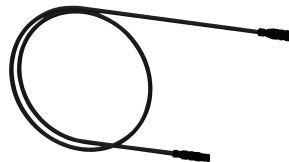
Kappaleita

IviCode

0



Tarvittavat lisävarusteet



Paristokotelo 6V paristolla

3600002063
ACEX9023

Verkkolaite

2030039477
ACEX9001

Jatkokaapeli 5 metriä

2030043814
ACEX9010