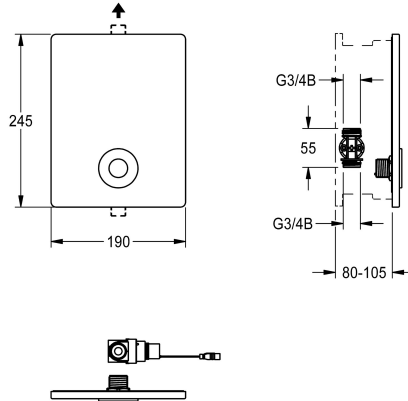


KWC F5E

Elektroniczny zawór podtynkowy

Modell-Linie: F5E | F5EV2005

Armatura natryskowa | Armatura z samozamykającymi zaworami elektronicznymi



KWC-No.

2030067748

F5E Przelotowa bateria elektroniczna DN 15 do podtynkowego montażu w puszcze systemowej, do natrysków. Sterowana elektronicznie, do podłączenia do wstępnie zmieszanej wody ciepłej lub wody zimnej. Z zaworem elektromagnetycznym, ramka z uszczelką profilowaną, panel przedni ze stali szlachetnej 190 x 245 mm z zakrytym mocowaniem na śruby wraz z czujnikiem dotykowym z elektroniką sterującą, funkcja start/stop i wyłączenie na czas czyszczenia. Regulacja głębokości 25 mm. Aktywowane płukanie higieniczne po 24 godzinach od ostatniego uruchomienia i

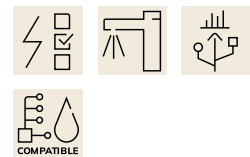
zapisywanie danych statystycznych. Możliwość konfiguracji i komunikacji za pomocą opcjonalnego dwukierunkowego pilota. Opcja do wyboru z zasilaniem baterijnym za pomocą baterii litowej 6 V (CR-P2) na każdą armaturę lub osobnym zasilaniem poprzez zasilacz 6,75 V / 12 V DC lub wyposażenie systemowe AQUA 3000 open.

Pojemnik wraz z baterią lub zasilacz z przedłużaczem należy zamówić osobno.

Dane techniczne

Dodatkowe połączenia
z zaworem zwrotnym
Wykonanie podtynkowe
Normatywny wypływ zimnej wody
Cyrkulacja
A3000 open-kompatybilny
Połączenie z dozownikiem odpłatnego udostępniania wody
Wysokość pokrywy
Szerokość pokrywy
Wstępne ustawienia s płukanie higienicznego
Wstępne ustawienie czasu przepływu
z filtrem
Czas przepływu możliwy do ustawienia
Zasada funkcjonowania
do główki prysznicowej
Płukanie higieniczne
Średnica nominalna
Średnica dopływu
Mechanizm blokujący
Materiał obudowy
Maksymalny czas przepływu
Wymagane ciśnienie robocze
Minimalny czas przepływu

Nie
Nie
F-Set
0,15 l/s
Nie
Tak
za pomocą modułu elektronicznego
245 mm
190 mm
24 godziny po ostatniej operacji
30 Sekundy
Tak
Tak
ELECTRONIX-C
Nie
Tak
DN 15
G 3/4 B
Górna część bez ceramiki
Stal szlachetna
255 Sekundy
1 bar
1 Sekundy



KWC F5E

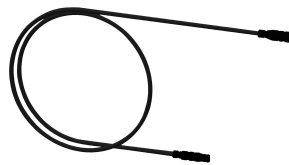
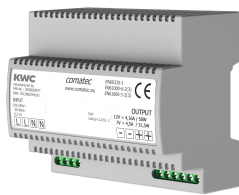
Elektroniczny zawór podtynkowy

Modell-Linie: F5E | F5EV2005

Armatura natryskowa | Armatura z samozamykającymi zaworami elektronicznymi

Sposób mieszania	Nie
Parametryzacja	Pilot zdalnego sterowania
Napięcie przyłączeniowe	6,75 / 12 VDC / A3000 open
Umieszczenie zasilania w energię elektryczną	Z góry
Zużycie prądu	1,5 Woltampere
z rozetami/pokrywką	Tak
Wyłączenie awaryjne	Tak
Rura spustowa prysznicza	Nie
Izolacja akustyczna	Nie
Wykończenie powierzchni obudowy	Matowe
Wykończenie powierzchni montażowej	bez
Ogranicznik temperatury	Nie
Dezynfekcja termiczna	Zainstalowana automatyczna dezynfekcja termiczna
z transformatorem/zasilaczem	Nie
Rodzaj montażu	Instalacja podtynkowa w puszcze montażowej
Rodzaj obsługi	Działanie czujnika
Rodzaj czujnika	Czujnik opto-elektroniczny
Rodzaje natrysków	Złącze podtynkowe
Przepływ objętościowy przy 3 barach	0,23 l/s
Podłączenie wody	Połączenie gwintowane (gwint zewnętrzny)
Umieszczenie zasilania w wodę	Od spodu
Akcent kolorystyczny	bez
Kolor podstawowy	Wygląd ze stali nierdzewnej

Niezbędne akcesoria



Pojemnik na baterię

3600002063
ACEX9023

Zasilacz

2030039477
ACEX9001

Kabel przedłużający 5 m

2030043814
ACEX9010

Akcesoria opcjonalne

KWC F5E

Elektroniczny zawór podtynkowy

Modell-Linie: F5E | F5EV2005

Armatura natryskowa | Armatura z samozamykającymi zaworami elektronicznymi



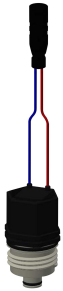
Dwukierunkowy pilot do armatury F3 i F5

2030036654
ACEX9005

Pilot 2-przyciskowy do armatury F3 i F5

2030036849
ACEX9004

Części zamienne



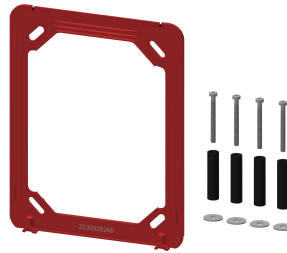
Kartusz z zaworem elektromagnetycznym

2030003033
EAQFU0001



Adapter z sitkiem

2030048629
ASEV2001



Rama montażowa

2030045472
ASXX9004



Zestaw pielęgnacyjny do stali szlachetnej

2000109019
ZWSPL0024



Środek do czyszczenia i pielęgnacji produktów ze stali szlachetnej CHROMOL

2000105091
ZWSPL0023